

Gehäuse - HC-B 10-TMB-100/O1STM32G-EEE - 1460367

Bitte beachten Sie, dass die hier angegebenen Daten dem Online-Katalog entnommen sind. Die vollständigen Informationen und Daten entnehmen Sie bitte der Anwenderdokumentation. Es gelten die Allgemeinen Nutzungsbedingungen für Internet-Downloads. (<http://download.phoenixcontact.de>)



HEAVYCON ADVANCE Tüllengehäuse B10, mit Bajonettverriegelung (Innensechskant) aus Edelstahl, seewasserbeständiges Aluminium, Höhe 100 mm, mit Gewinde 1x M32, geradem Kabelabgang, ohne Oberfläche; leitfähige Dichtung (EMV-Eigenschaften)



Kaufmännische Daten

Verpackungseinheit	10
GTIN	4046356592666

Technische Daten

Maße

Höhe	100 mm
-------------	--------

Umgebungsbedingungen

Schutzart Gehäuse	IP65
Schutzart Gehäuse	IP67
Umgebungstemperatur (Betrieb)	-40 °C ... 125 °C

Allgemein

Hinweis	für Kontakteinsätze HC-B10, BB18, DD42, M, K8/24
Bauform	B10
Gehäuseart	Tüllengehäuse
Verriegelungsart	Bajonettverriegelung
Befestigungsschrauben	M6
Anzahl der Kabelabgänge	1
Kabelabgang	gerade
Verschraubung	ohne
Art der Verschraubung	1x M32
Material Gehäuse	Aluminium-Druckguss, seewasserbeständig
Material Gehäuseoberfläche	unbeschichtet
Material Dichtung	NBR, leitfähig
Material Verriegelung	Edelstahl

Gehäuse - HC-B 10-TMB-100/O1STM32G-EEE - 1460367

Technische Daten

Allgemein

Montagehinweis	Eine eventuell auf der Schaltschrankwand vorhandene isolierend wirkende Pulverlackierung sollte im Bereich der Profildichtung entfernt werden, um eine optimale Schirmwirkung zu erzielen.
-----------------------	--

Klassifikationen

eCl@ss

eCl@ss 4.0	27140816
eCl@ss 4.1	27140816
eCl@ss 5.0	27143424
eCl@ss 5.1	27143424
eCl@ss 6.0	27143424
eCl@ss 7.0	27440209
eCl@ss 8.0	27440209

ETIM

ETIM 4.0	EC000437
ETIM 5.0	EC000437

UNSPSC

UNSPSC 6.01	31261502
UNSPSC 7.0901	31261502
UNSPSC 11	31261502
UNSPSC 12.01	31261502
UNSPSC 13.2	31261502

Zubehör

Anbaufansch

HC-B-BF - 1604641



HC-B-BF-SET - 1604654



Gehäuse - HC-B 10-TMB-100/O1STM32G-EEE - 1460367

Zubehör

Schutzdeckel

HC-B 10-TMB-SD-IP65 - 1690943



Schraubwerkzeug

SF-BIT-HEXB 5-89 - 1208911



SF-M BH - 1212070



Vollverschraubung

HC-K-KV-M32(15-21) - 1690642



HC-M-KV-M32(14-21) - 1690587



Gehäuse - HC-B 10-TMB-100/O1STM32G-EEE - 1460367

Zubehör

HC-M-KV-M32(19-27) - 1646010

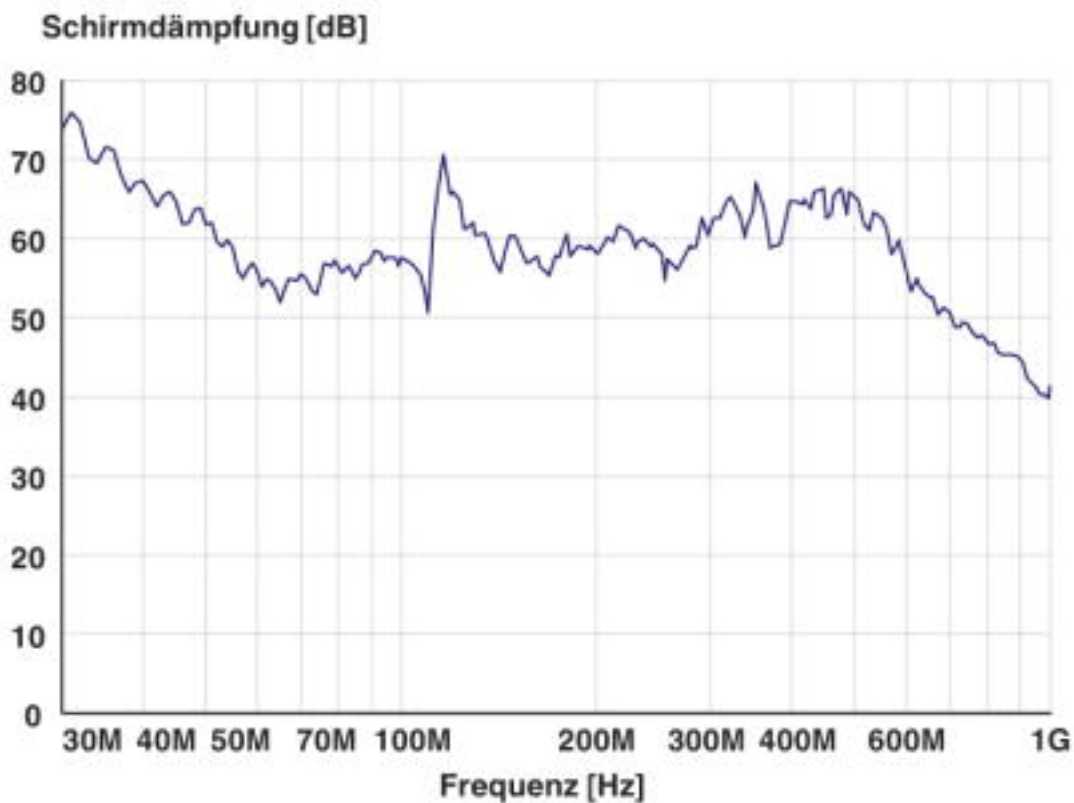


HC-EMV-KV-M32(11-21) - 1690529



Zeichnungen

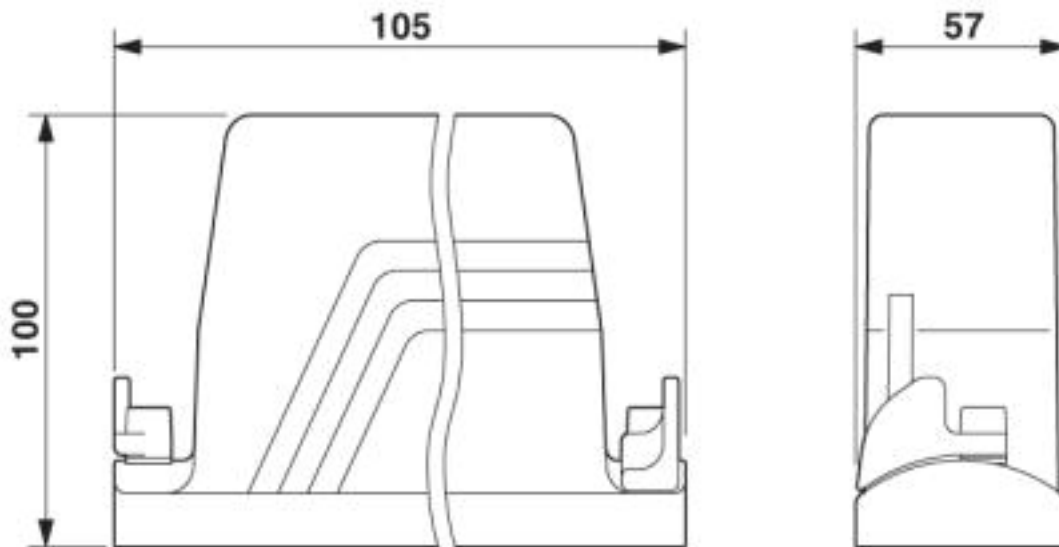
Diagramm



Schirmdämpfung

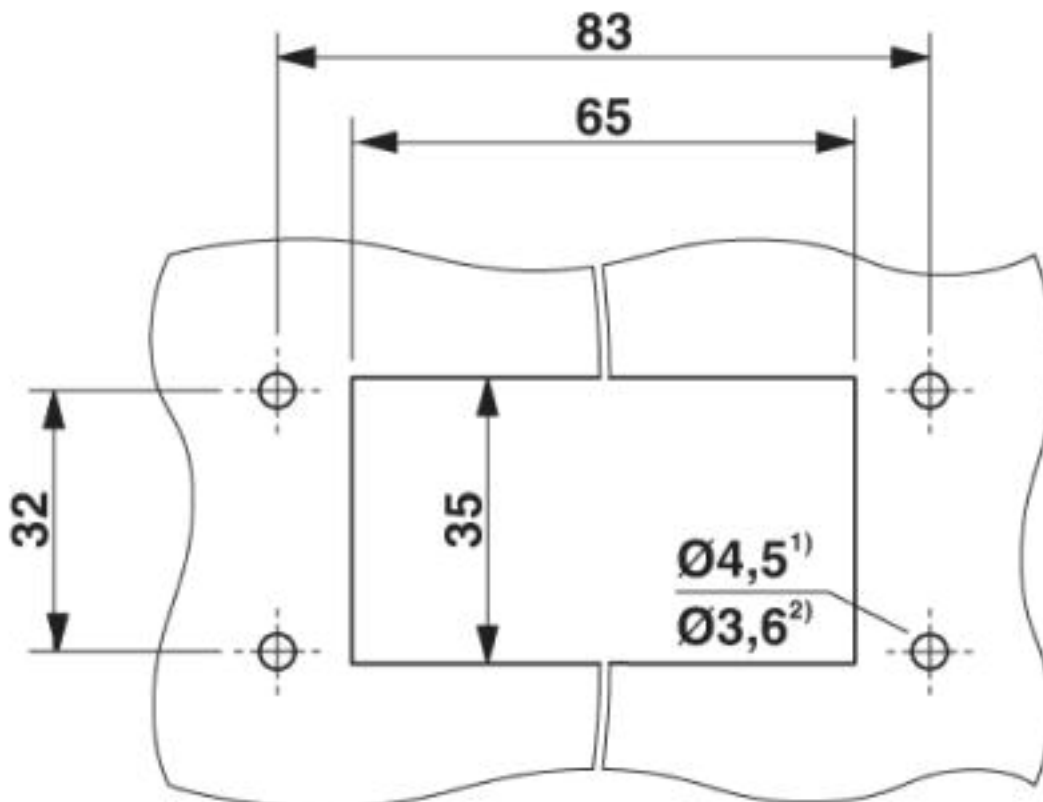
Gehäuse - HC-B 10-TMB-100/O1STM32G-EEE - 1460367

Maßzeichnung



Maßbild

Maßzeichnung



Montageausschnitt²⁾ bei Einsatz von selbstfurchenden Schrauben
(Torx® 20, M4)

