

Buchseneinsatz - STG-MTN 1,5-2,5 - 3190506

Bitte beachten Sie, dass die hier angegebenen Daten dem Online-Katalog entnommen sind. Die vollständigen Informationen und Daten entnehmen Sie bitte der Anwenderdokumentation. Es gelten die Allgemeinen Nutzungsbedingungen für Internet-Downloads. (<http://download.phoenixcontact.de>)



Modul-Buchsenkontakt, wird nach dem Ankrimpen des Leiters in das PCC oder HCC Steckergehäuse geschoben, für Leiter von 1,5 mm² ... 2,5 mm²

Kaufmännische Daten

Verpackungseinheit	100
GTIN	4017918093372

Technische Daten

Allgemein

Farbe	silberfarben
--------------	--------------

Klassifikationen

eCl@ss

eCl@ss 4.0	27141199
eCl@ss 4.1	27141199
eCl@ss 5.0	27141145
eCl@ss 5.1	27141145
eCl@ss 6.0	27141120
eCl@ss 7.0	27141120
eCl@ss 8.0	27141120

ETIM

ETIM 2.0	EC000897
ETIM 3.0	EC000897
ETIM 4.0	EC000897
ETIM 5.0	EC000897

UNSPSC

UNSPSC 6.01	30211802
UNSPSC 7.0901	39121402
UNSPSC 11	39121402
UNSPSC 12.01	39121402
UNSPSC 13.2	39121402

Buchseneinsatz - STG-MTN 1,5-2,5 - 3190506

Zubehör

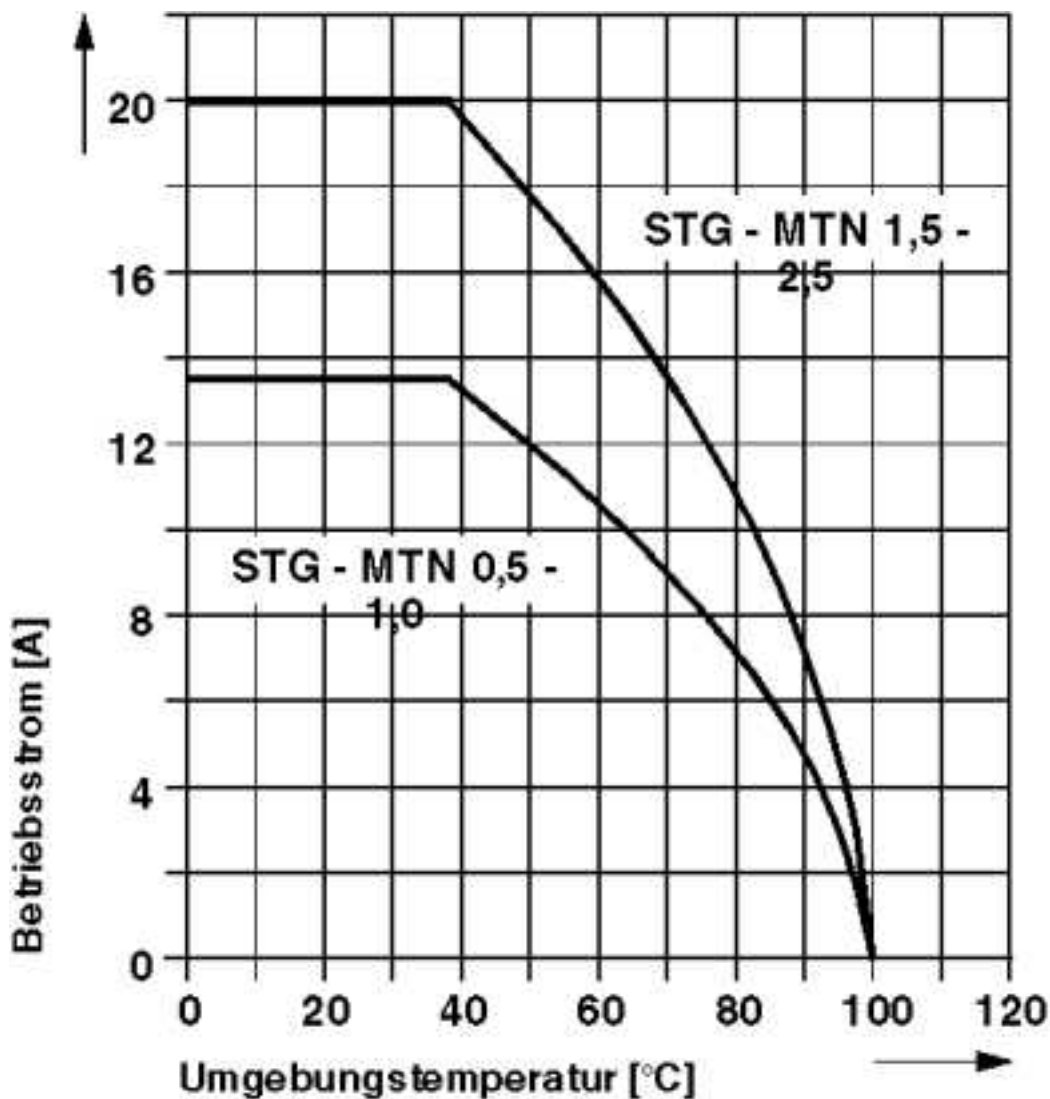
Documentation

ST-IL - 3039900



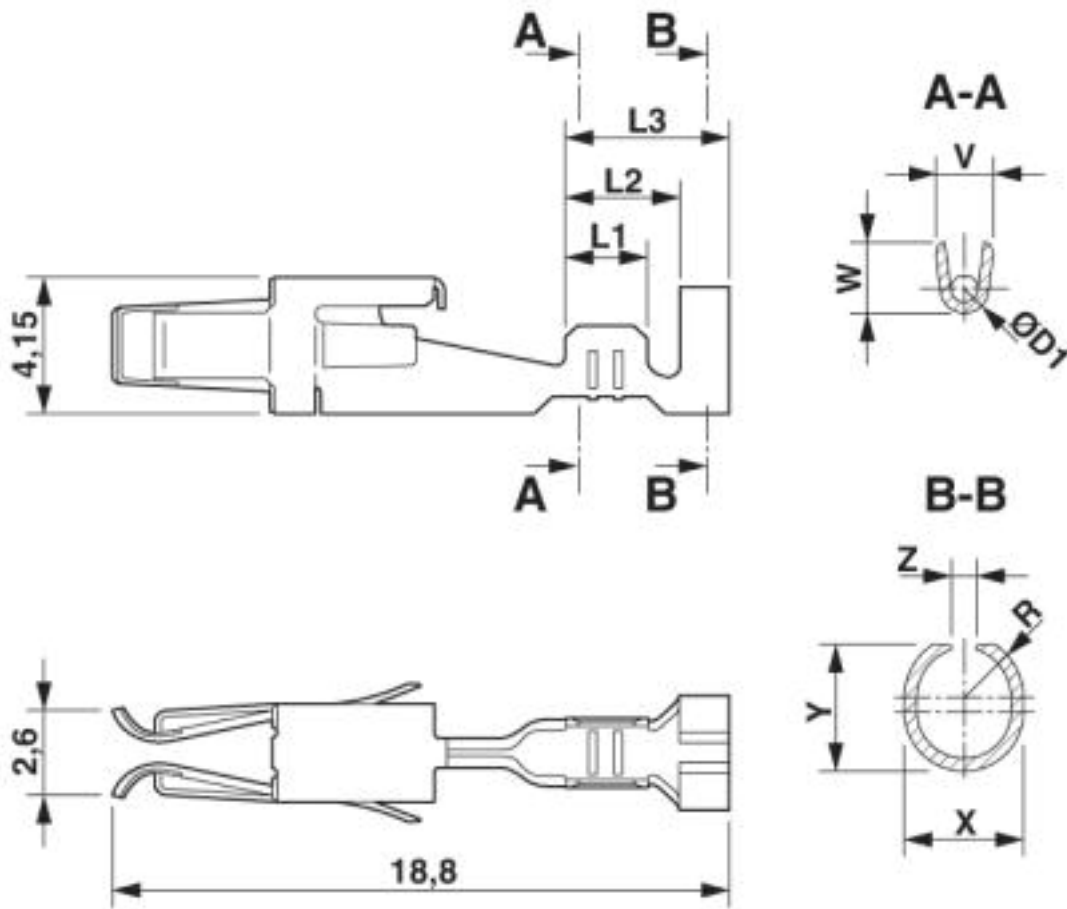
Zeichnungen

Diagramm



Buchseneinsatz - STG-MTN 1,5-2,5 - 3190506

Maßzeichnung



© Phoenix Contact 2013 - alle Rechte vorbehalten
<http://www.phoenixcontact.com>