

# Sensor-/Aktor-Box - SACB-4/ 8-L- 5,0PUR SCO P - 1452602

Bitte beachten Sie, dass die hier angegebenen Daten dem Online-Katalog entnommen sind. Die vollständigen Informationen und Daten entnehmen Sie bitte der Anwenderdokumentation. Es gelten die Allgemeinen Nutzungsbedingungen für Internet-Downloads. (<http://download.phoenixcontact.de>)



Sensor-/Aktor-Box, Anschlussart: M12-SPEEDCON-Buchse Kunststoff, Anzahl der Steckplätze: 4, Polzahl: 5, Steckplatzbelegung: doppelt, Statusanzeige: Ja, pnp; Stammleitungsanschluss: Festanschluss 180°, PUR/PVC, Leitungslänge: 5 m, Schirmung: nein

## Produkteigenschaften

- Sicher im Feld dank vergossenem Gehäuse und hohen Schutzarten
- Flexible, dezentrale Bündelung von Signalen in einer Stammleitung
- Komfortabel: erhöhte Maschinenverfügbarkeit durch schnelle und einfache Diagnose
- Platz sparen: Verteilerbox mit doppelter Belegung für zwei Sensoren an einem Steckplatz
- Zeit sparen dank Installation mit SPEEDCON-Schnellverriegelung



## Kaufmännische Daten

<b>Verpackungseinheit</b>	1
<b>GTIN</b>	4046356553926

## Technische Daten

### Allgemein

<b>Bemessungsspannung</b>	24 V DC
<b>Betriebsspannung maximal <math>U_{max}</math></b>	30 V DC
<b>Strombelastbarkeit je E/A-Signal</b>	2 A
<b>Strombelastbarkeit je Steckplatz</b>	4 A
<b>Bemessungsstrom gesamt</b>	12 A
<b>Polzahl</b>	5
<b>Anzahl der Steckplätze</b>	4
<b>Anschlussart Sensor/Aktor</b>	M12-SPEEDCON-Buchse

### Umgebungsbedingungen

<b>Schutzart</b>	IP65
<b>Schutzart</b>	IP67
<b>Umgebungstemperatur (Betrieb)</b>	-25 °C ... 80 °C
<b>Umgebungstemperatur (Betrieb)</b>	-40 °C ... 90 °C (bei fester Verlegung)
<b>Umgebungstemperatur (Betrieb)</b>	-5 °C ... 80 °C (bei beweglicher Verlegung)

### Lokale Diagnosefunktion

# Sensor-/Aktor-Box - SACB-4/ 8-L- 5,0PUR SCO P - 1452602

## Technische Daten

### Lokale Diagnosefunktion

Lokale Diagnose	Versorgungsspannung LED grün
Lokale Diagnose	Statusanzeige I/O LED gelb

### Stammleitungsanschlussdaten

Anschlussart	Festanschluss
Kabellänge	5 m
Anzugdrehmoment Steckplatz Sensor-/Aktor-Leitung	0,4 Nm
Anzugdrehmoment-Verschlussschraube	0,4 Nm

### Materialangaben

Material Gehäuse	PBT
Material Vergussmasse	PUR
Material Kontakt	Cu-Legierung
Material Kontaktoberfläche	vergoldet
Material Kontaktträger	PA
Material Gewindehülse	PBT
Material O-Ring	NBR

### Anschlussbelegung

Steckplatz/Pol = Aderfarbe oder Anschluss	1 / 4 (A) = WH
Steckplatz/Pol = Aderfarbe oder Anschluss	1 / 2 (B) = GY/PK
Steckplatz/Pol = Aderfarbe oder Anschluss	2 / 4 (A) = GN
Steckplatz/Pol = Aderfarbe oder Anschluss	2 / 2 (B) = RD/BU
Steckplatz/Pol = Aderfarbe oder Anschluss	3 / 4 (A) = YE
Steckplatz/Pol = Aderfarbe oder Anschluss	3 / 2 (B) = WH/GN
Steckplatz/Pol = Aderfarbe oder Anschluss	4 / 4 (A) = GY
Steckplatz/Pol = Aderfarbe oder Anschluss	4 / 2 (B) = BN/GN
Steckplatz/Pol = Aderfarbe oder Anschluss	1-4 / 1 (+ 24 V) = BN
Steckplatz/Pol = Aderfarbe oder Anschluss	1-4 / 3 (0 V) = BU
Steckplatz/Pol = Aderfarbe oder Anschluss	1-4 / 5 (PE) = GN/YE

### Leitung

Kabeltyp	PUR/PVC schwarz
Kabeltyp (Kurzzeichen)	PUR
Kabelkurzzeichen	LiYY11Y-HF
UL AWM Style	20549
Leiterquerschnitt	8x 0,5 mm <sup>2</sup> (Signalleitung)
Leiterquerschnitt	3x 1 mm <sup>2</sup> (Energieleitung)
AWG Signalleitung	20
AWG Spannungsversorgung	17
Leiteraufbau Signalleitung	28x 0,15 mm
Leiteraufbau Spannungsversorgung	56x 0,15 mm
Aderdurchmesser inkl. Isolierung	1,5 mm ±0,1 mm (Signalleitung)
Aderdurchmesser inkl. Isolierung	2,1 mm ±0,1 mm (Energieleitung)

# Sensor-/Aktor-Box - SACB-4/ 8-L- 5,0PUR SCO P - 1452602

## Technische Daten

### Leitung

<b>Wandstärke Isolierung</b>	≥ 0,15 mm (Innenmantel)
<b>Wandstärke Isolierung</b>	≥ 0,38 mm (Außenmantel)
<b>Gesamtverseilung</b>	Adern in Lagen verseilt
<b>Außenmantel, Farbe</b>	schwarz RAL 9005
<b>Kabelaußendurchmesser D</b>	8,7 mm ± 0,2 mm
<b>Mindestbiegeradius, fest verlegt</b>	7,5 x D
<b>Mindestbiegeradius, flexibel verlegt</b>	10 x D
<b>Anzahl der Biegezyklen</b>	1500000
<b>Biegeradius</b>	87 mm
<b>Verfahrweg</b>	2 m
<b>Verfahrgeschwindigkeit</b>	2 m/s
<b>Kabelgewicht</b>	122 kg/km
<b>Außenmantel, Material</b>	PUR
<b>Material Innenmantel</b>	PVC
<b>Material Aderisolation</b>	PVC
<b>Material Leiter</b>	blanke Cu-Litze
<b>Nennspannung Leitung</b>	300 V
<b>Prüfspannung Leitung</b>	2000 V
<b>Besondere Eigenschaften</b>	silikonfrei
<b>Flammwidrigkeit</b>	DIN EN 50265
<b>Ölbeständigkeit</b>	nach VDE 0472 Teil 803
<b>Sonstige Beständigkeit</b>	gut beständig gegen Säuren, Laugen und Lösemittel
<b>Umgebungstemperatur (Betrieb)</b>	-40 °C ... 90 °C (Kabel, feste Verlegung)
<b>Umgebungstemperatur (Betrieb)</b>	-5 °C ... 80 °C (Kabel, bewegliche Verlegung)

## Klassifikationen

### eCl@ss

<b>eCl@ss 4.0</b>	27140815
<b>eCl@ss 4.1</b>	27140815
<b>eCl@ss 5.0</b>	27143423
<b>eCl@ss 5.1</b>	27143423
<b>eCl@ss 6.0</b>	27279219
<b>eCl@ss 7.0</b>	27279219
<b>eCl@ss 8.0</b>	27279219

### ETIM

<b>ETIM 4.0</b>	EC002585
<b>ETIM 5.0</b>	EC002585

### UNSPSC

<b>UNSPSC 6.01</b>	31261501
<b>UNSPSC 7.0901</b>	31261501

# Sensor-/Aktor-Box - SACB-4/ 8-L- 5,0PUR SCO P - 1452602

## Klassifikationen

### UNSPSC

<b>UNSPSC 11</b>	31261501
<b>UNSPSC 12.01</b>	31261501
<b>UNSPSC 13.2</b>	31261501

## Approbationen

UL Recognized / cUL Recognized / GOST / cULus Recognized /

### Approbationsdetails

<b>UL Recognized</b>	
Nennspannung UN	24 V
Nennstrom IN	
mm <sup>2</sup> /AWG/kcmil	

<b>cUL Recognized</b>	
Nennspannung UN	24 V
Nennstrom IN	
mm <sup>2</sup> /AWG/kcmil	

<b>GOST</b>
-------------

<b>cULus Recognized</b>
-------------------------

## Zubehör

### Schutzkappe

# Sensor-/Aktor-Box - SACB-4/ 8-L- 5,0PUR SCO P - 1452602

## Zubehör

PROT-MS SCO - 1553129



---

### Gerätemarker unbeschriftet

SS-ZB 17,5 WH - 0804963



SS-ZB 17,5 YE - 0804976



---

### Gerätemarker beschriftet

SS-ZB 17,5 WH CUS - 0824468



SS-ZB 17,5 YE CUS - 0824469



---

### Drehmomentwerkzeug

## Sensor-/Aktor-Box - SACB-4/ 8-L- 5,0PUR SCO P - 1452602

### Zubehör

TSD 04 SAC - 1208429



---

### Schraubwerkzeug

SAC BIT M12-D15 - 1208432



---

SACC BIT M12-D20 - 1208445

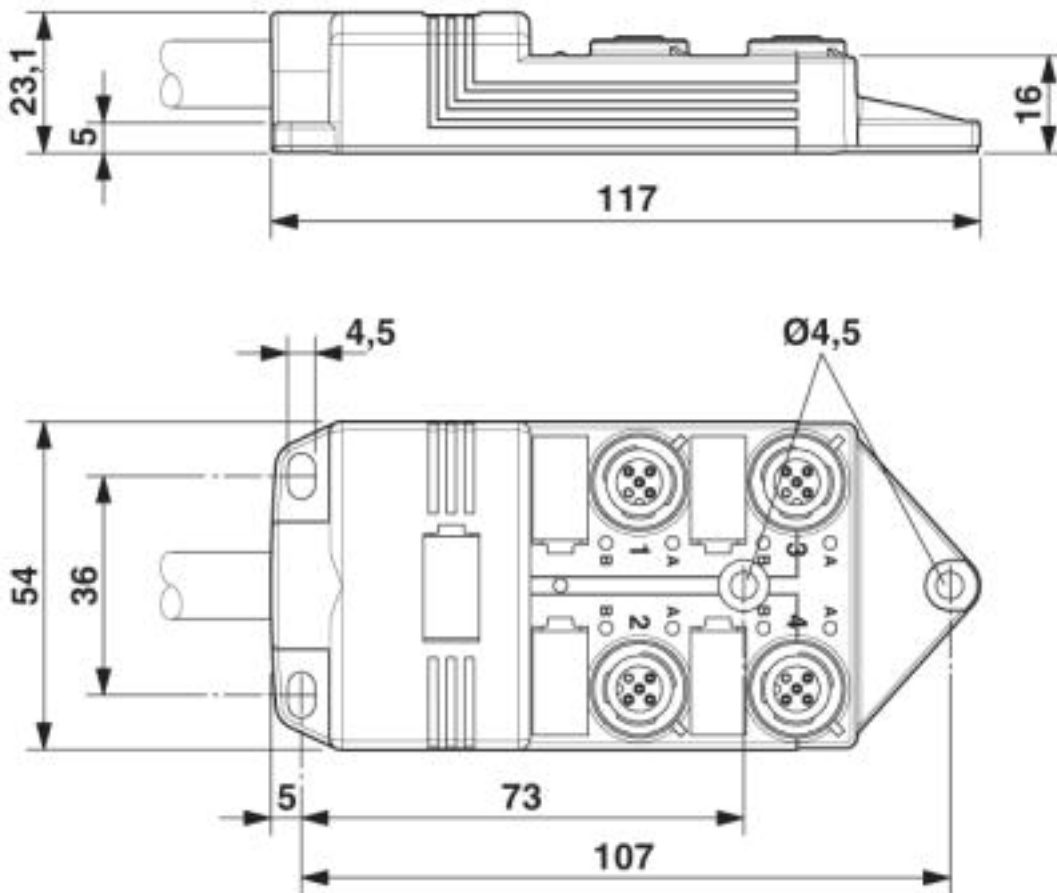


---

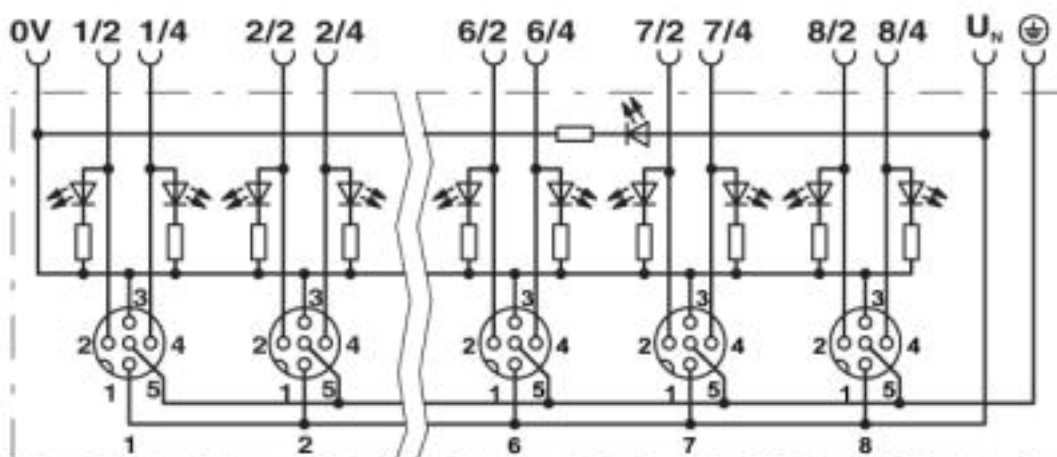
### Zeichnungen

# Sensor-/Aktor-Box - SACB-4/ 8-L- 5,0PUR SCO P - 1452602

Maßzeichnung

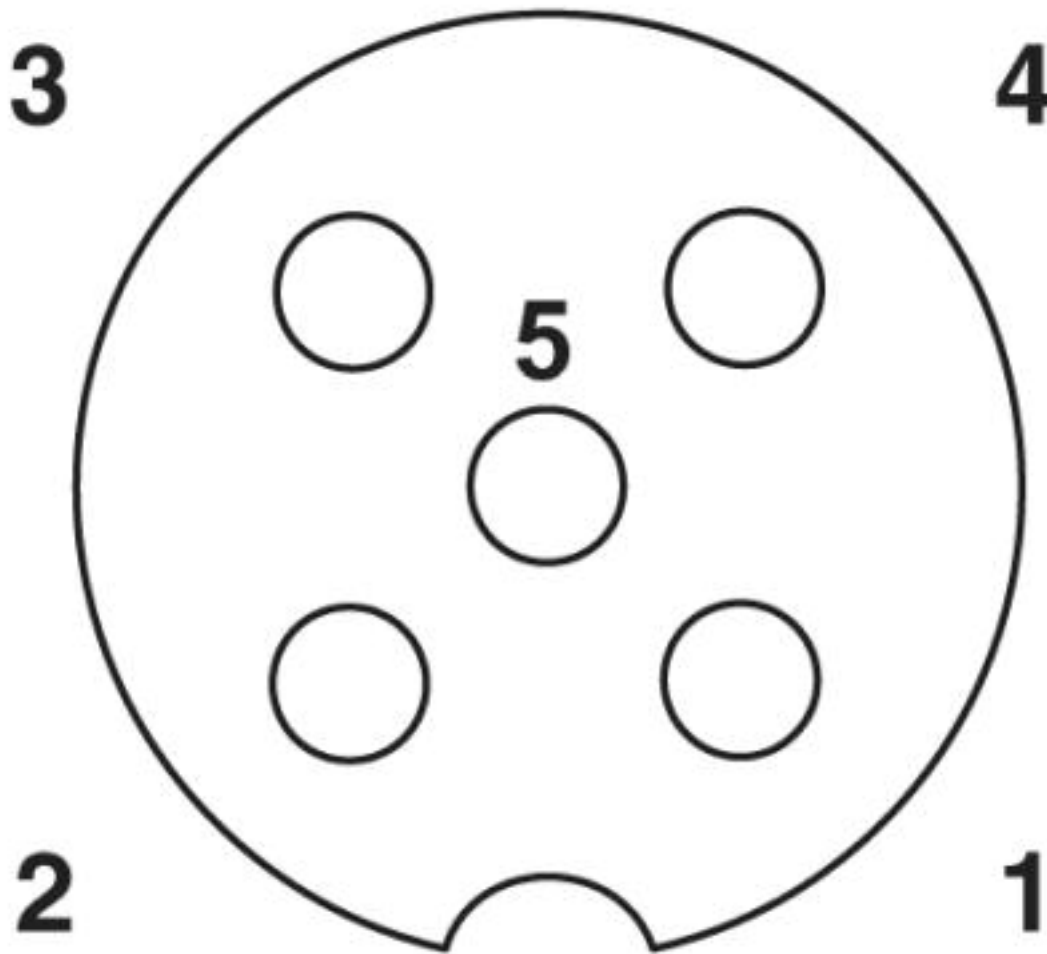


Schaltplan



# Sensor-/Aktor-Box - SACB-4/ 8-L- 5,0PUR SCO P - 1452602

Schemazeichnung



M12-Steckplatz Buchse, 5-polig



## Sensor-/Aktor-Box - SACB-4/ 8-L- 5,0PUR SCO P - 1452602

Kabelquerschnitt



PUR/PVC schwarz [PUR]

© Phoenix Contact 2013 - alle Rechte vorbehalten  
<http://www.phoenixcontact.com>