

Ringkabelschuh - C-RC 10/M10 DIN - 3240092

Bitte beachten Sie, dass die hier angegebenen Daten dem Online-Katalog entnommen sind. Die vollständigen Informationen und Daten entnehmen Sie bitte der Anwenderdokumentation. Es gelten die Allgemeinen Nutzungsbedingungen für Internet-Downloads. (<http://download.phoenixcontact.de>)



Ringkabelschuh, unisoliert, 10 mm², M10

Produkteigenschaften

- Zur optimalen Verdrimpfung stehen Ihnen die CRIMPFOX-RC... Werkzeuge aus unserem CRIMPFOX Quetschzangen-Programm zur Verfügung
- Die hartgelötete Presszone ermöglicht höchste Leiterauszugswerte
- Die Ringkabelschuhe ohne Kunststoffhülse bestehen aus hochwertigem Elektrolytkupfer mit galvanischer Verzinnung für einen maximalen Korrosionsschutz

Kaufmännische Daten

Verpackungseinheit	100
GTIN	4046356453097

Technische Daten

Maße

Länge (b)	30 mm
Breite (a)	18 mm
Länge Isolierstoffhülse (c)	8 mm
Innenmaß Isolierkragen (d)	4,5 mm
Abstand Mitte-Isolierstoffhülse (e)	13 mm
Innendurchmesser (f)	10,5 mm
Materialstärke (g)	1,1 mm

Umgebungsbedingungen

Umgebungstemperatur (Betrieb)	110 °C
--------------------------------------	--------

Allgemein

Farbe	silberfarben
Abisolierlänge	11 mm
Material	Kupfer

Klassifikationen

eCl@ss

eCl@ss 4.0	27060701
-------------------	----------

Ringkabelschuh - C-RC 10/M10 DIN - 3240092

Klassifikationen

eCl@ss

eCl@ss 4.1	27060701
eCl@ss 5.0	27400201
eCl@ss 5.1	27400201
eCl@ss 6.0	27400201
eCl@ss 7.0	27400201
eCl@ss 8.0	27400201

ETIM

ETIM 2.0	EC000005
ETIM 3.0	EC000005
ETIM 4.0	EC001052
ETIM 5.0	EC001052

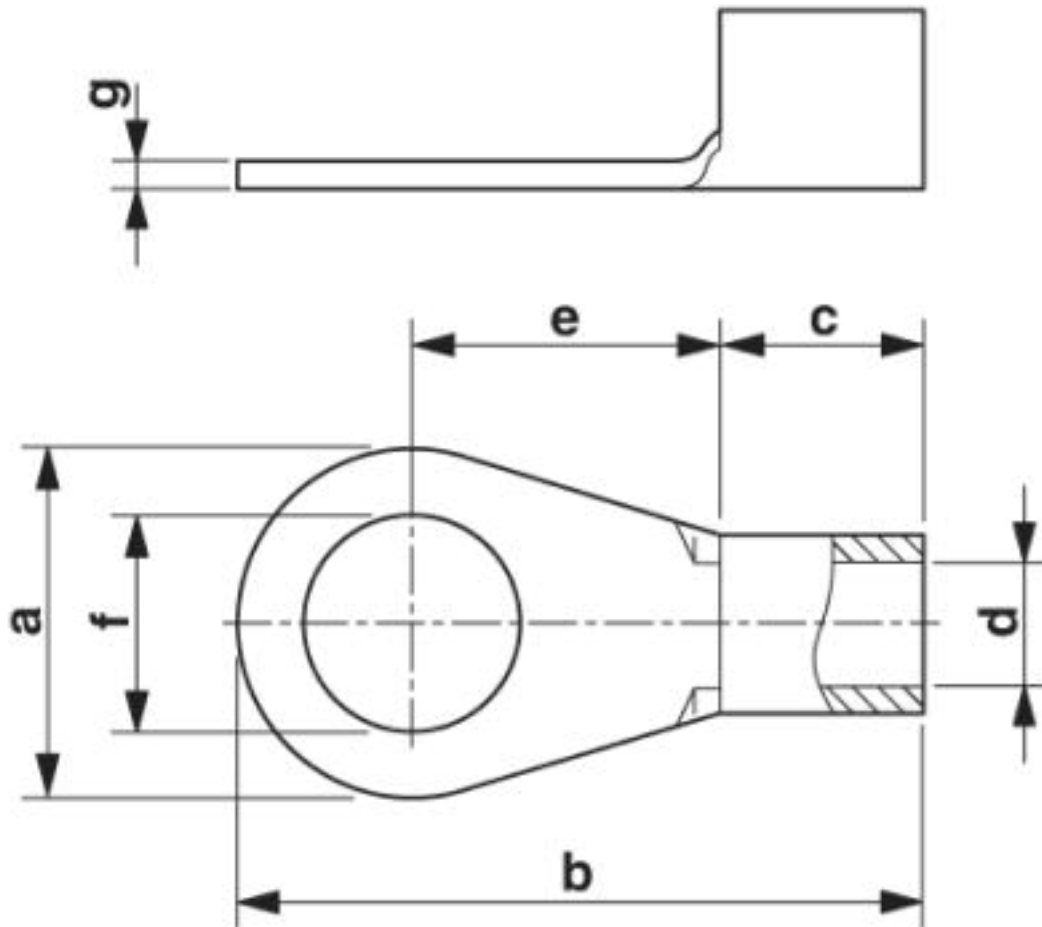
UNSPSC

UNSPSC 6.01	30211923
UNSPSC 7.0901	27121703
UNSPSC 11	27121703
UNSPSC 12.01	27121703
UNSPSC 13.2	27121703

Zeichnungen

Ringkabelschuh - C-RC 10/M10 DIN - 3240092

Maßzeichnung



© Phoenix Contact 2013 - alle Rechte vorbehalten
<http://www.phoenixcontact.com>