

# Tüllengehäuse - VC-K-T3-R-M25 - 1855120

Bitte beachten Sie, dass die hier angegebenen Daten dem Online-Katalog entnommen sind. Die vollständigen Informationen und Daten entnehmen Sie bitte der Anwenderdokumentation. Es gelten die Allgemeinen Nutzungsbedingungen für Internet-Downloads. (<http://download.phoenixcontact.de>)



Tüllengehäuse, aus Kunststoff, mit metrischem Kabelabgang, Verriegelungsschrauben mit Rändelkopf, Bauform: VC3, Kabelverschraubung: M25

## Produkteigenschaften

- Dichtungen mit zwei Kabeleingängen sind verfügbar
- Schräger Kabelabgang für beliebige seitliche und gerade Kabelführung

## Kaufmännische Daten

<b>Verpackungseinheit</b>	5
<b>GTIN</b>	4017918970871

## Technische Daten

### Maße

<b>Höhe</b>	75 mm
-------------	-------

### Umgebungsbedingungen

<b>Schutzart</b>	IP65
<b>Umgebungstemperatur (Betrieb)</b>	-40 °C ... 80 °C

### Allgemein

<b>Hinweis</b>	Beim Einsatz von Lichtwellenleiterkabel sind die Biegeradien der Kabelhersteller zu beachten
<b>Bauform</b>	VC3
<b>Schutzart</b>	IP65
<b>Brennbarkeitsklasse nach UL 94</b>	V0
<b>Verriegelungsart</b>	Schraubverriegelung, Rändelkopf
<b>Befestigungsschrauben</b>	M4
<b>Anzugsdrehmoment Befestigungsschraube</b>	1,5 Nm ± 0,3 Nm
<b>Art der Verschraubung</b>	M25
<b>Pg-Verschraubung</b>	ohne
<b>Kabelabgang</b>	schräg
<b>Material Gehäuse</b>	Polyamid
<b>Material Dichtung</b>	EPDM
<b>Umgebungstemperatur (Betrieb)</b>	-40 °C ... 80 °C

# Tüllengehäuse - VC-K-T3-R-M25 - 1855120

## Klassifikationen

### eCl@ss

eCl@ss 4.0	27140816
eCl@ss 4.1	27140816
eCl@ss 5.0	27371205
eCl@ss 5.1	27371205
eCl@ss 6.0	27371205
eCl@ss 7.0	27371205
eCl@ss 8.0	27371205

### ETIM

ETIM 2.0	EC000437
ETIM 3.0	EC000437
ETIM 4.0	EC000437
ETIM 5.0	EC000437

### UNSPSC

UNSPSC 6.01	31261501
UNSPSC 7.0901	31261501
UNSPSC 11	31261501
UNSPSC 12.01	31261501
UNSPSC 13.2	31261501

## Zubehör

### Vollverschraubung

HC-K-KV-M25(11-17) - 1690639



---

## Zubehör

VC-BZS WH - 1852875



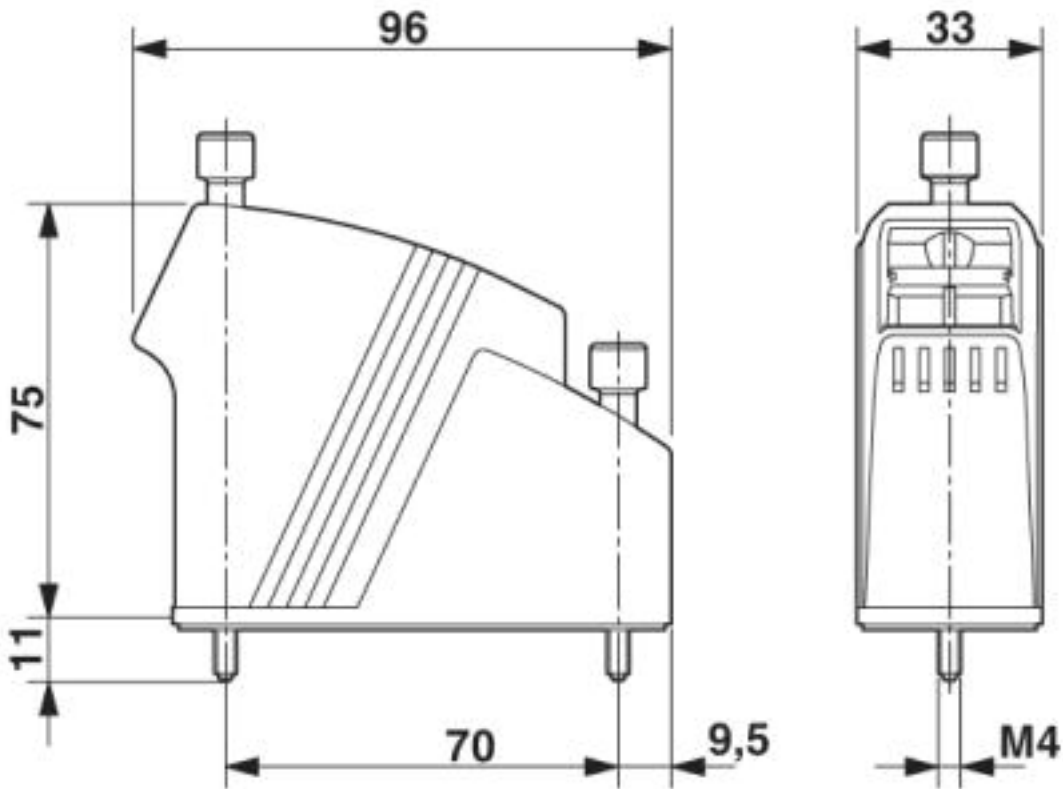
---

## Zeichnungen

# Tüllengehäuse - VC-K-T3-R-M25 - 1855120

Maßzeichnung

Maßzeichnung



Maßzeichnung