

Sensor-/Aktor-Kabel - SAC-3P-M12MS/0,6-PUR/BI-1L-Z - 1400773

Bitte beachten Sie, dass die hier angegebenen Daten dem Online-Katalog entnommen sind. Die vollständigen Informationen und Daten entnehmen Sie bitte der Anwenderdokumentation. Es gelten die Allgemeinen Nutzungsbedingungen für Internet-Downloads. (<http://download.phoenixcontact.de>)



Sensor-/Aktor-Kabel, 3-polig, PUR halogenfrei, schwarzgrau RAL 7021, Stecker gerade M12, A-kodiert, auf Ventilstecker BI (11 mm), mit 1 LED, beschaltet mit Z-Diode, Kabellänge: 0,6 m

wie Abbildung, jedoch ohne SPEEDCON

Kaufmännische Daten

Verpackungseinheit	1
GTIN	4046356511506

Technische Daten

Maße

Kabellänge	0,6 m
------------	-------

Umgebungsbedingungen

Umgebungstemperatur (Betrieb)	-25 °C ... 90 °C (Stecker/Buchse)
Umgebungstemperatur (Betrieb)	-20 °C ... 85 °C (Ventilstecker)
Schutzart	IP65
Schutzart	IP67

Allgemein

Bemessungsstrom bei 40 °C	4 A
Bemessungsspannung	24 V
Polzahl	3
Durchgangswiderstand	≤ 5 mΩ
Isolationswiderstand	≥ 100 MΩ
Kodierung	A - Standard
Normen/Bestimmungen	M12-Steckverbinder IEC 61076-2-101
Statusanzeige	1 LED
Schutzschaltung/-Bauteil	Z-Diode
Überspannungskategorie	III
Verschmutzungsgrad	3
Steckzyklen	≥ 100

Material

Brennbarkeitsklasse nach UL 94	HB
Material Kontakt	CuSn

Sensor-/Aktor-Kabel - SAC-3P-M12MS/0,6-PUR/BI-1L-Z - 1400773

Technische Daten

Material

Material Kontaktfläche	Ni/Au
Material Kontaktträger	TPU GF
Material Griffkörper	TPU
Material Kontakt Ventilstecker	CuSn
Material Kontaktfläche Ventilstecker	Sn
Material Kontakteinsatz Ventilstecker	PA 66
Material Gehäuse Ventilstecker	TPU
Material Rändel	Zinkdruckguss, vernickelt
Material Dichtung	TPU (Dichtung angespritzt)

Leitung

Kabeltyp	PUR halogenfrei schwarz
Kabeltyp (Kurzzeichen)	PUR
Kabelkurzzeichen	Li9Y11Y-HF
UL AWM Style	20549
Leiterquerschnitt	3x 0,5 mm ²
AWG Signalleitung	20
Leiteraufbau Signalleitung	28x 0,15 mm
Aderdurchmesser inkl. Isolierung	1,5 mm ±0,05 mm (Signalleitung)
Aderfarben	schwarz 1, schwarz 2, grün/gelb
Gesamtverseilung	3 Adern längsverseilt
Außenmantel, Farbe	schwarzgrau RAL 7021
Kabelaußendurchmesser D	4,5 mm ± 0,2 mm
Kleinster Biegeradius, fest verlegt	22,5 mm
Anzahl der Biegezyklen	15000000
Biegeradius	50 mm
Verfahrweg	0,9 m
Verfahrgeschwindigkeit	5 m/s
Beschleunigung	30 m/s ²
Außenmantel, Material	PUR
Material Aderisolation	PP
Material Leiter	blanke Cu-Litze
Isolationswiderstand	min. 20 MΩ*km
Leiterwiderstand	39 Ω/km (bei 20 °C)
Nennspannung Leitung	≤ 300 V
Prüfspannung Leitung	≥ 1200 V
Flammwidrigkeit	nach DIN VDE 0482
Flammwidrigkeit	nach DIN EN 50265-2-1
Halogenfreiheit	nach DIN VDE 0472 Teil 815
Sonstige Beständigkeit	weitgehend ölbeständig
Sonstige Beständigkeit	bedingt UV beständig nach DIN EN ISO 4892-2-A
Umgebungstemperatur (Betrieb)	-40 °C ... 80 °C (Kabel, feste Verlegung)

Sensor-/Aktor-Kabel - SAC-3P-M12MS/0,6-PUR/BI-1L-Z - 1400773

Technische Daten

Leitung

Umgebungstemperatur (Betrieb)	-20 °C ... 80 °C (Kabel, bewegliche Verlegung)
-------------------------------	--

Klassifikationen

eCl@ss

eCl@ss 4.0	27060306
eCl@ss 4.1	27060306
eCl@ss 5.0	27061801
eCl@ss 5.1	27061801
eCl@ss 6.0	27061801
eCl@ss 7.0	27061801
eCl@ss 8.0	27061801

ETIM

ETIM 3.0	EC001855
ETIM 4.0	EC001855
ETIM 5.0	EC001855

UNSPSC

UNSPSC 6.01	31251501
UNSPSC 7.0901	31251501
UNSPSC 11	31251501
UNSPSC 12.01	31251501
UNSPSC 13.2	31251501

Zubehör

Montagematerial

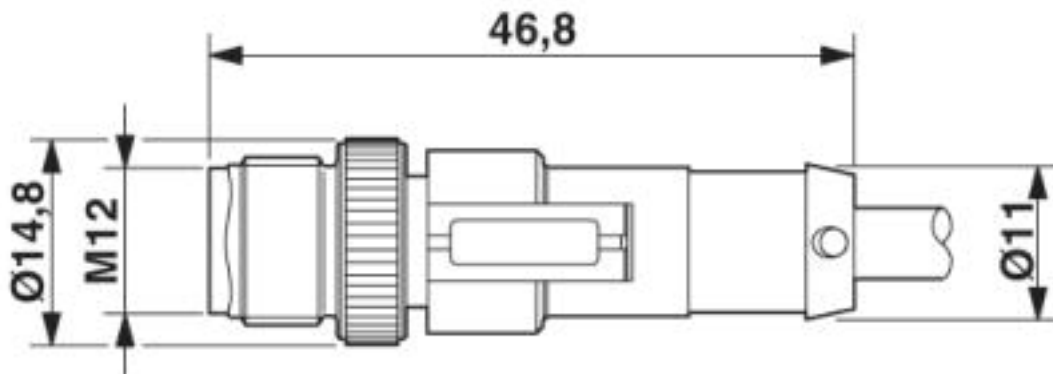
SAC-V-SCREW-M3-29 KNURL - 1403779



Zeichnungen

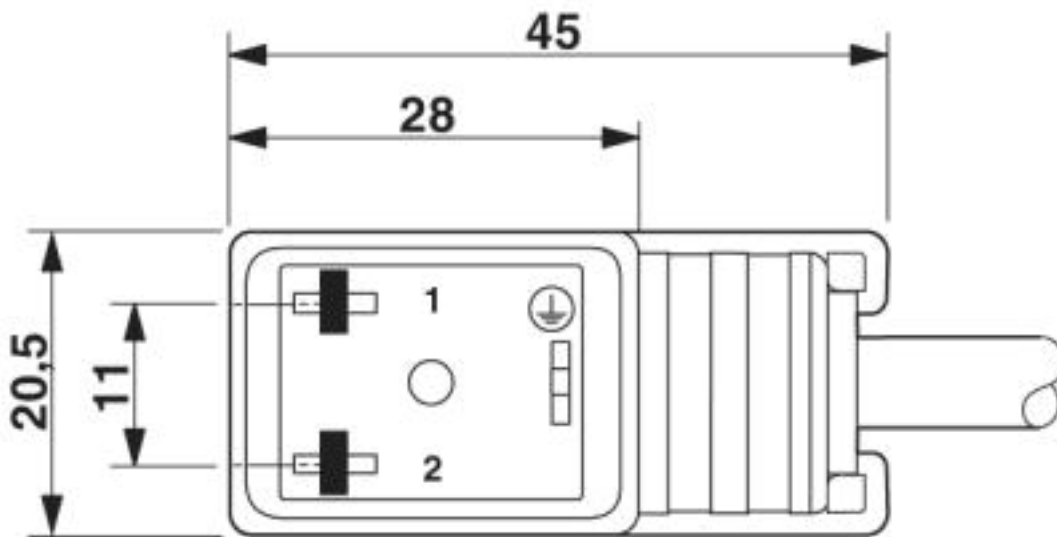
Sensor-/Aktor-Kabel - SAC-3P-M12MS/0,6-PUR/BI-1L-Z - 1400773

Maßzeichnung



Stecker M12 x 1, gerade

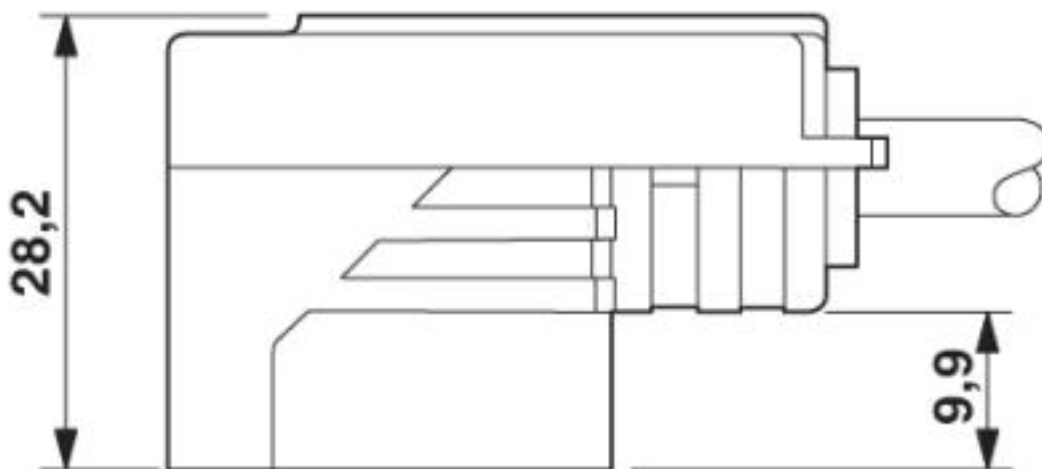
Maßzeichnung



Ventilstecker, Bauform BI

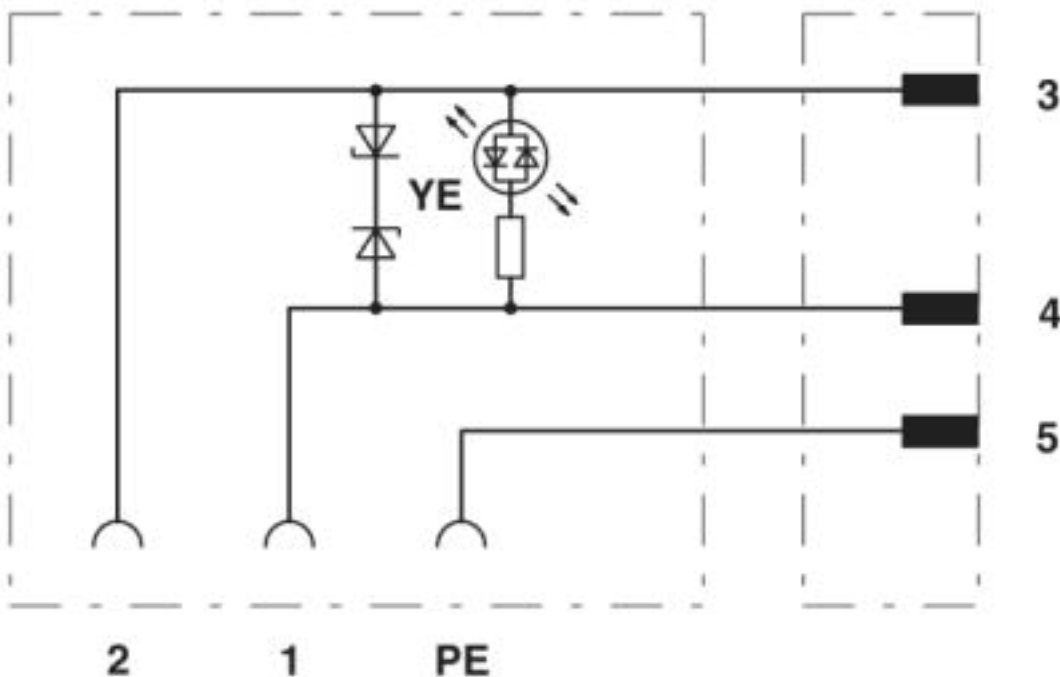
Sensor-/Aktor-Kabel - SAC-3P-M12MS/0,6-PUR/BI-1L-Z - 1400773

Maßzeichnung



Ventilstecker, Bauform BI, Seitenansicht

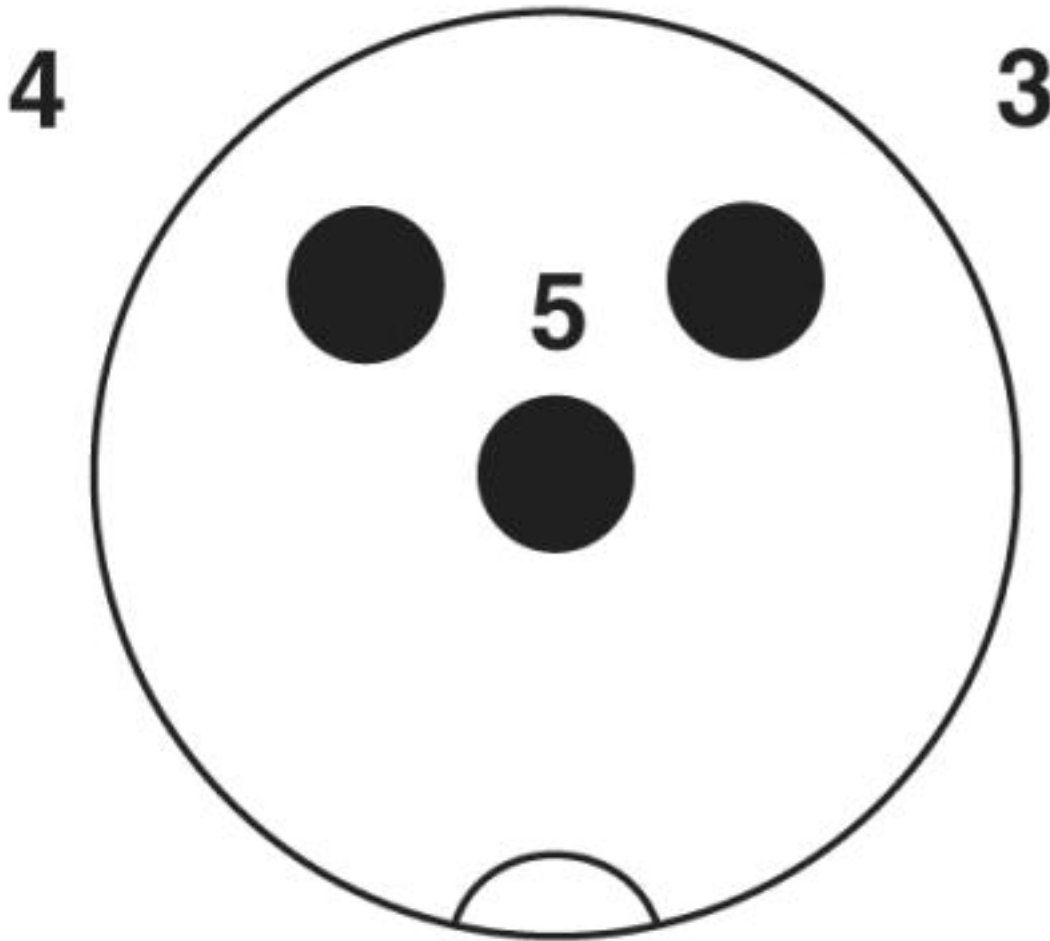
Schaltplan



Kontaktbelegung des M12-Steckers und des Ventilsteckers

Sensor-/Aktor-Kabel - SAC-3P-M12MS/0,6-PUR/BI-1L-Z - 1400773

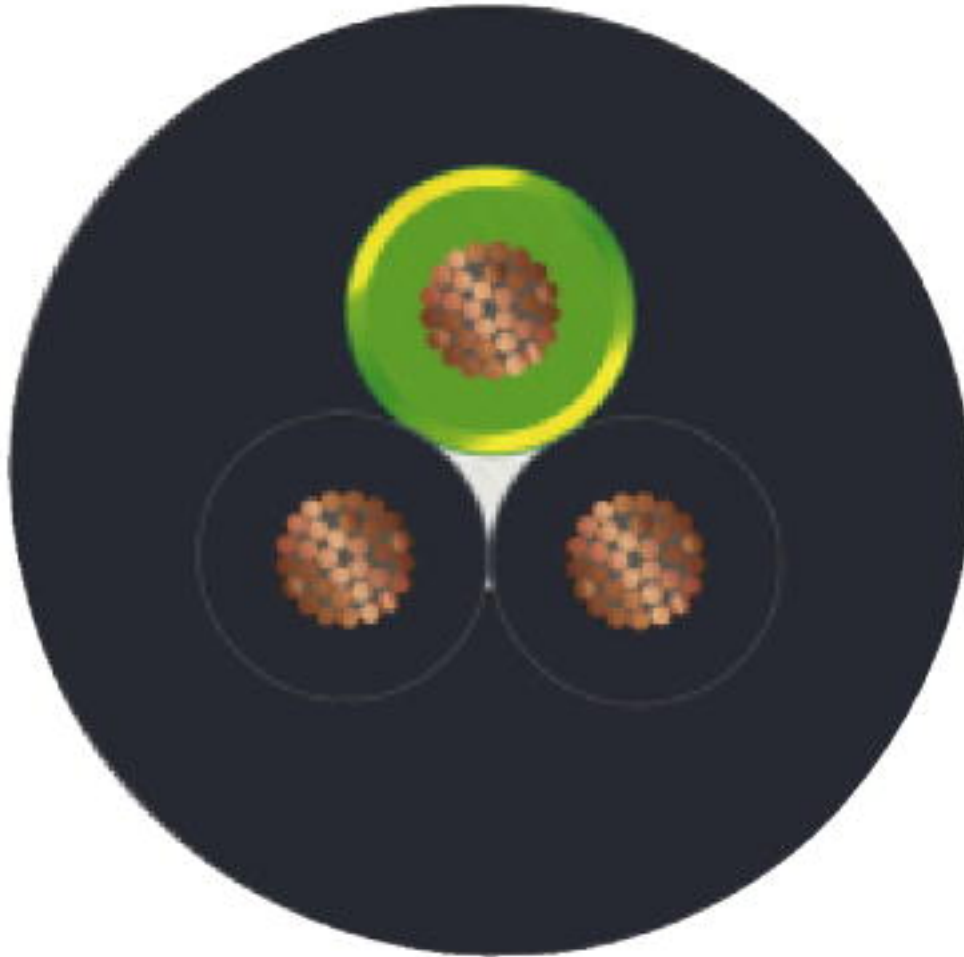
Schemazeichnung



Polbild M12-Stecker, 3-polig, Ventilstecker

Sensor-/Aktor-Kabel - SAC-3P-M12MS/0,6-PUR/BI-1L-Z - 1400773

Kabelquerschnitt



PUR halogenfrei schwarz [PUR]

© Phoenix Contact 2013 - alle Rechte vorbehalten
<http://www.phoenixcontact.com>