

Tüllengehäuse - VC-K-T1-Z - 1852930

Bitte beachten Sie, dass die hier angegebenen Daten dem Online-Katalog entnommen sind. Die vollständigen Informationen und Daten entnehmen Sie bitte der Anwenderdokumentation. Es gelten die Allgemeinen Nutzungsbedingungen für Internet-Downloads. (<http://download.phoenixcontact.de>)



Tüllengehäuse, aus Kunststoff, Verriegelungsschrauben mit Zylinderkopf, Bauform 1, Kabelverschraubung Pg16

Produkteigenschaften

- Dichtungen mit zwei Kabeleingängen sind verfügbar
- Schräger Kabelabgang für beliebige seitliche und gerade Kabelführung

Kaufmännische Daten

Verpackungseinheit	5
GTIN	4017918133917

Technische Daten

Maße

Höhe	65 mm
-------------	-------

Umgebungsbedingungen

Schutzart	IP67
Umgebungstemperatur (Betrieb)	-40 °C ... 80 °C

Allgemein

Hinweis	Beim Einsatz von Lichtwellenleiterkabel sind die Biegeradien der Kabelhersteller zu beachten
Bauform	VC1
Schutzart	IP67
Brennbarkeitsklasse nach UL 94	V0
Verriegelungsart	Schraubverriegelung, Zylinderkopf
Befestigungsschrauben	M4
Anzugsdrehmoment Befestigungsschraube	1,5 Nm ± 0,3 Nm
Art der Verschraubung	Pg16
Pg-Verschraubung	ohne
Kabelabgang	schräg
Material Gehäuse	Polyamid
Material Dichtung	EPDM
Umgebungstemperatur (Betrieb)	-40 °C ... 80 °C

Tüllengehäuse - VC-K-T1-Z - 1852930

Klassifikationen

eCl@ss

eCl@ss 4.0	27140816
eCl@ss 4.1	27140816
eCl@ss 5.0	27371205
eCl@ss 5.1	27371205
eCl@ss 6.0	27371205
eCl@ss 7.0	27371205
eCl@ss 8.0	27371205

ETIM

ETIM 2.0	EC000437
ETIM 3.0	EC000437
ETIM 4.0	EC000437
ETIM 5.0	EC000437

UNSPSC

UNSPSC 6.01	31261501
UNSPSC 7.0901	31261501
UNSPSC 11	31261501
UNSPSC 12.01	31261501
UNSPSC 13.2	31261501

Approbationen

GOST / GOST /

Approbationsdetails



Zubehör

Halbverschraubung

Tüllengehäuse - VC-K-T1-Z - 1852930

Zubehör

VC-K-KV-PG16(4- 6,5) - 1854459



VC-K-KV-PG16(5- 8) - 1853735



VC-K-KV-PG16(6,5- 9,5) - 1853748



VC-K-KV-PG16(7-10,5) - 1853751



VC-K-KV-PG16(9-13) - 1853764



VC-K-KV-PG16(11,5-15,5) - 1854844



Tüllengehäuse - VC-K-T1-Z - 1852930

Zubehör

VC-K-KV-PG16 7/14 - 1607664



Mehrfachverschraubung

VC-K-KV-PG16 1X3/1X8 - 1885376



VC-K-KV-PG16 1X3/1X9 - 1885389



VC-K-KV-PG16 1X6/1X8 - 1885392



VC-K-KV-PG16 1X5/1X9 - 1885402



Tüllengehäuse - VC-K-T1-Z - 1852930

Zubehör

VC-K-KV-PG16 1X3/2X8 - 1885415



VC-K-KV-PG16 1X5/2X6 - 1885428



VC-K-KV-PG16 2X6/1X7 - 1885431



Zubehör

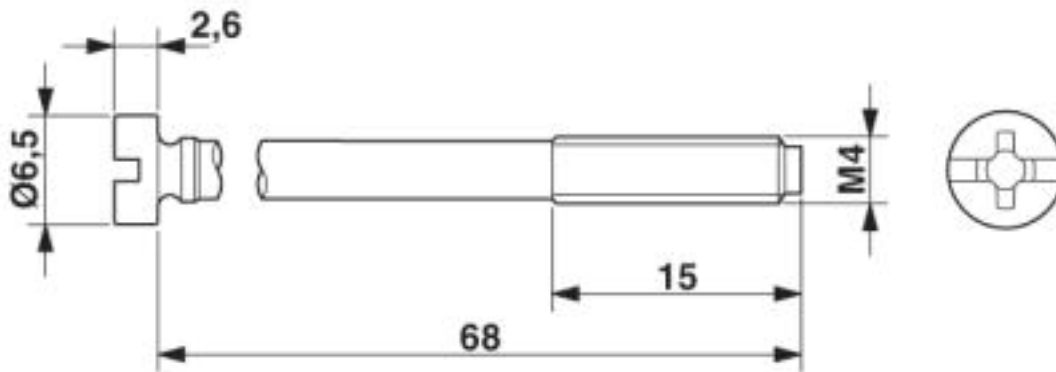
VC-BZS WH - 1852875



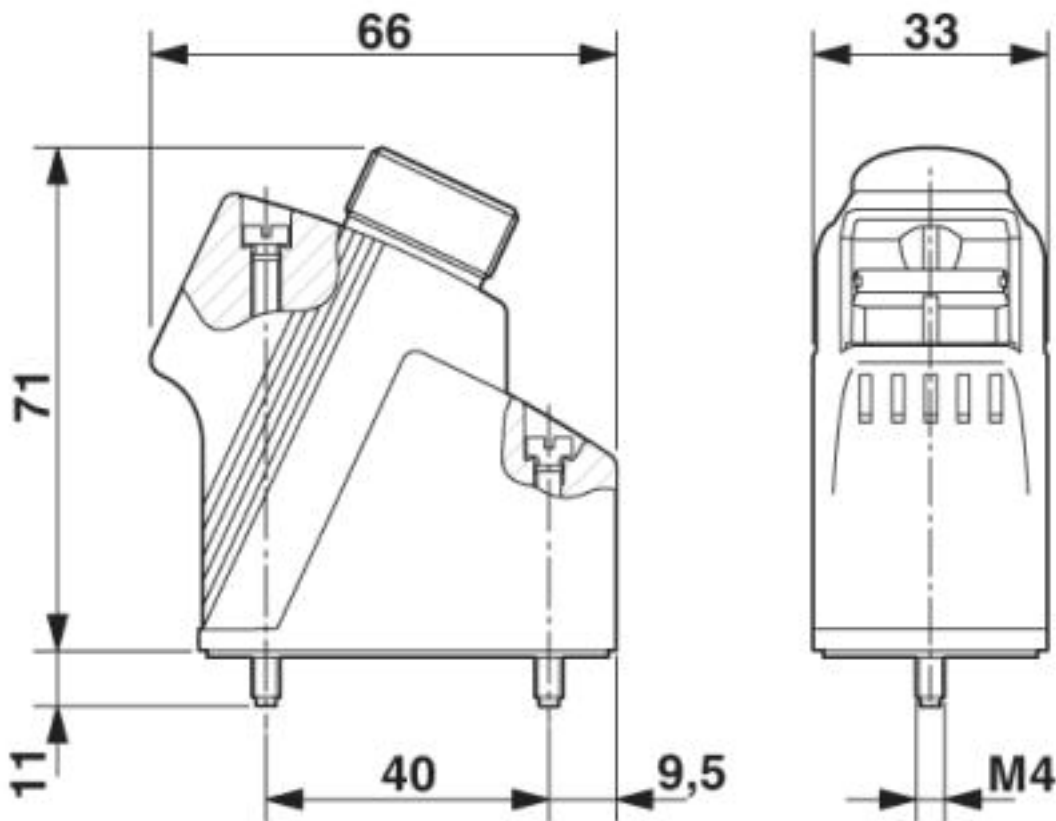
Zeichnungen

Tüllengehäuse - VC-K-T1-Z - 1852930

Maßzeichnung

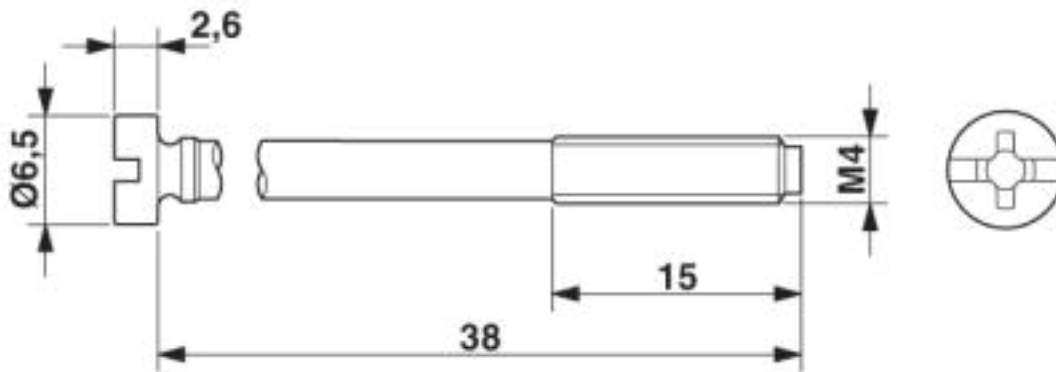


Maßzeichnung



Tüllengehäuse - VC-K-T1-Z - 1852930

Maßzeichnung



© Phoenix Contact 2013 - alle Rechte vorbehalten
<http://www.phoenixcontact.com>