

## Aderendhülse - AI 0,5 - 8 WH-B - 3201369

Bitte beachten Sie, dass die hier angegebenen Daten dem Online-Katalog entnommen sind. Die vollständigen Informationen und Daten entnehmen Sie bitte der Anwenderdokumentation. Es gelten die Allgemeinen Nutzungsbedingungen für Internet-Downloads. (<http://download.phoenixcontact.de>)



Aderendhülsen, 0,5 mm<sup>2</sup>, Bandware, Hüslenlänge: 8 mm, mit Kunststoffkragen, galvanisch verzinkt, Farbe: weiß, Farbreihe nach DIN 46228-4, CSA-zertifiziert

Abbildung zeigt die Variante AI 1,5 - 8, in der Farbe rot

### Produkteigenschaften

- ✓ Die Aderendhülsen als Bandware sind speziell für den Crimpautomaten CF 3000-2,5 entwickelt worden
- ✓ In den wichtigsten Farbreihen bis 2,5 mm<sup>2</sup> erhältlich
- ✓ Alle Reihenklemmen, insbesondere die des CLIPLINE complete Systems, können damit verdrahtet werden

### Kaufmännische Daten

|                    |               |
|--------------------|---------------|
| Verpackungseinheit | 1000          |
| GTIN               | 4017918094867 |

### Technische Daten

#### Maße

|                            |         |
|----------------------------|---------|
| Länge (b)                  | 14 mm   |
| Hüslenlänge                | 8 mm    |
| Innenmaß Isolierkragen (d) | 2,5 mm  |
| Hüslendurchmesser          | 1,1 mm  |
| Isolierkragenstärke        | 0,25 mm |
| Hüslenwandstärke           | 0,15 mm |

#### Umgebungsbedingungen

|                     |        |
|---------------------|--------|
| Kurzzeittemperatur  | 120 °C |
| Dauertemperatur max | 105 °C |

#### Allgemein

|                                |                          |
|--------------------------------|--------------------------|
| Farbe                          | weiß                     |
| Inhaltsstoffe                  | silikon- und halogenfrei |
| Brennbarkeitsklasse nach UL 94 | HB                       |
| Material                       | E-CU                     |

### Klassifikationen

eCl@ss

# Aderendhülse - Al 0,5 - 8 WH-B - 3201369

## Klassifikationen

### eCl@ss

|            |          |
|------------|----------|
| eCl@ss 4.0 | 27060701 |
| eCl@ss 4.1 | 27060701 |
| eCl@ss 5.0 | 27400201 |
| eCl@ss 5.1 | 27400201 |
| eCl@ss 6.0 | 27400201 |
| eCl@ss 7.0 | 27400201 |
| eCl@ss 8.0 | 27400201 |

### ETIM

|          |          |
|----------|----------|
| ETIM 2.0 | EC000005 |
| ETIM 3.0 | EC000005 |
| ETIM 4.0 | EC000005 |
| ETIM 5.0 | EC000005 |

### UNSPSC

|               |          |
|---------------|----------|
| UNSPSC 6.01   | 30212109 |
| UNSPSC 7.0901 | 27121703 |
| UNSPSC 11     | 27121703 |
| UNSPSC 12.01  | 27121703 |
| UNSPSC 13.2   | 27121703 |

## Approbationen

CSA / CSAus / cCSAus /

### Approbationsdetails

|                            |  |
|----------------------------|--|
|                            |  |
| Nennspannung UN            |  |
| Nennstrom IN               |  |
| mm <sup>2</sup> /AWG/kcmil |  |

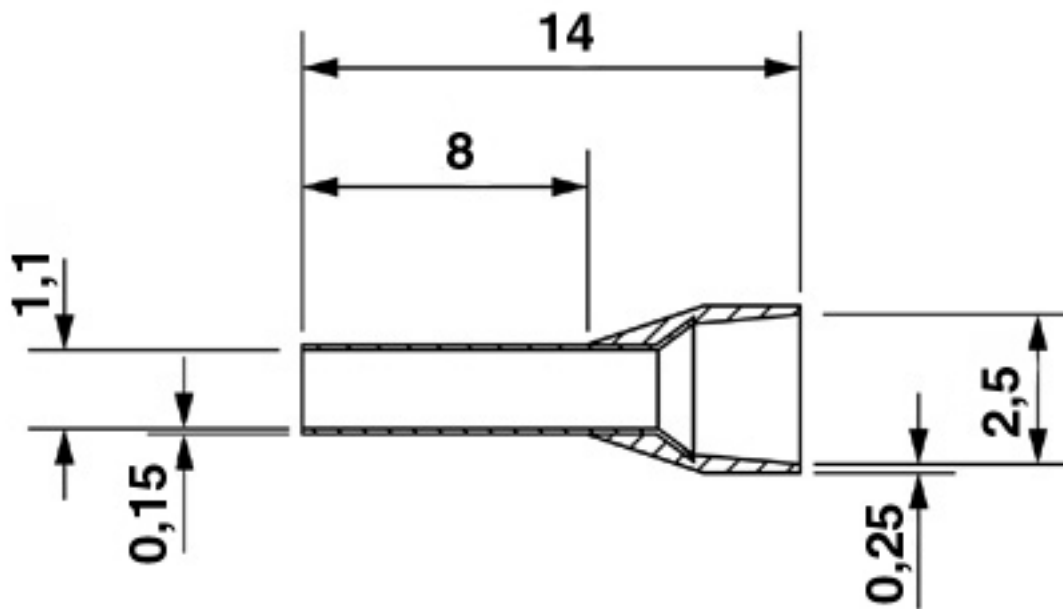
|                            |  |
|----------------------------|--|
| <b>CSAus</b>               |  |
| Nennspannung UN            |  |
| Nennstrom IN               |  |
| mm <sup>2</sup> /AWG/kcmil |  |

|               |
|---------------|
| <b>cCSAus</b> |
|---------------|

# Aderendhülse - Al 0,5 - 8 WH-B - 3201369

Zeichnungen

Maßzeichnung



© Phoenix Contact 2013 - alle Rechte vorbehalten  
<http://www.phoenixcontact.com>