

Ringkabelschuh - C-RCI 2,5/M4 - 3240023

Bitte beachten Sie, dass die hier angegebenen Daten dem Online-Katalog entnommen sind. Die vollständigen Informationen und Daten entnehmen Sie bitte der Anwenderdokumentation. Es gelten die Allgemeinen Nutzungsbedingungen für Internet-Downloads. (<http://download.phoenixcontact.de>)



Ringkabelschuh, blau, 1,5-2,5mm², M4

Produkteigenschaften

- Die Hülsen laufen konisch zu und ermöglichen so ein einfaches und korrektes Einführen des Leiters
- Die isolierten Ringkabelschuhe mit Kunststoffhülse sind hartgelötet und mit dem 'EASY ENTRY' System ausgestattet

Kaufmännische Daten

| | |
|---------------------------|---------------|
| Verpackungseinheit | 100 |
| GTIN | 4046356452007 |

Technische Daten

Maße

| | |
|--|--------|
| Länge (b) | 23 mm |
| Breite (a) | 8,5 mm |
| Länge Isolierstoffhülse (c) | 11 mm |
| Innenmaß Isolierkragen (d) | 4,5 mm |
| Abstand Mitte-Isolierstoffhülse (e) | 7,8 mm |
| Innendurchmesser (f) | 4,3 mm |
| Materialstärke (g) | 0,8 mm |

Umgebungsbedingungen

| | |
|--------------------------------------|-------------------|
| Umgebungstemperatur (Betrieb) | -20 °C ... 105 °C |
|--------------------------------------|-------------------|

Allgemein

| | |
|---------------------------------------|-------------|
| Farbe | blau |
| Abisolierlänge | 8 mm |
| Inhaltsstoffe | halogenfrei |
| Brennbarkeitsklasse nach UL 94 | V2 |
| Material | Kupfer |

Klassifikationen

eCl@ss

| | |
|-------------------|----------|
| eCl@ss 4.0 | 27060701 |
|-------------------|----------|

Ringkabelschuh - C-RCI 2,5/M4 - 3240023

Klassifikationen

eCl@ss

| | |
|------------|----------|
| eCl@ss 4.1 | 27060701 |
| eCl@ss 5.0 | 27400201 |
| eCl@ss 5.1 | 27400201 |
| eCl@ss 6.0 | 27400201 |
| eCl@ss 7.0 | 27400201 |
| eCl@ss 8.0 | 27400201 |

ETIM

| | |
|----------|----------|
| ETIM 2.0 | EC000005 |
| ETIM 3.0 | EC000005 |
| ETIM 4.0 | EC001052 |
| ETIM 5.0 | EC001052 |

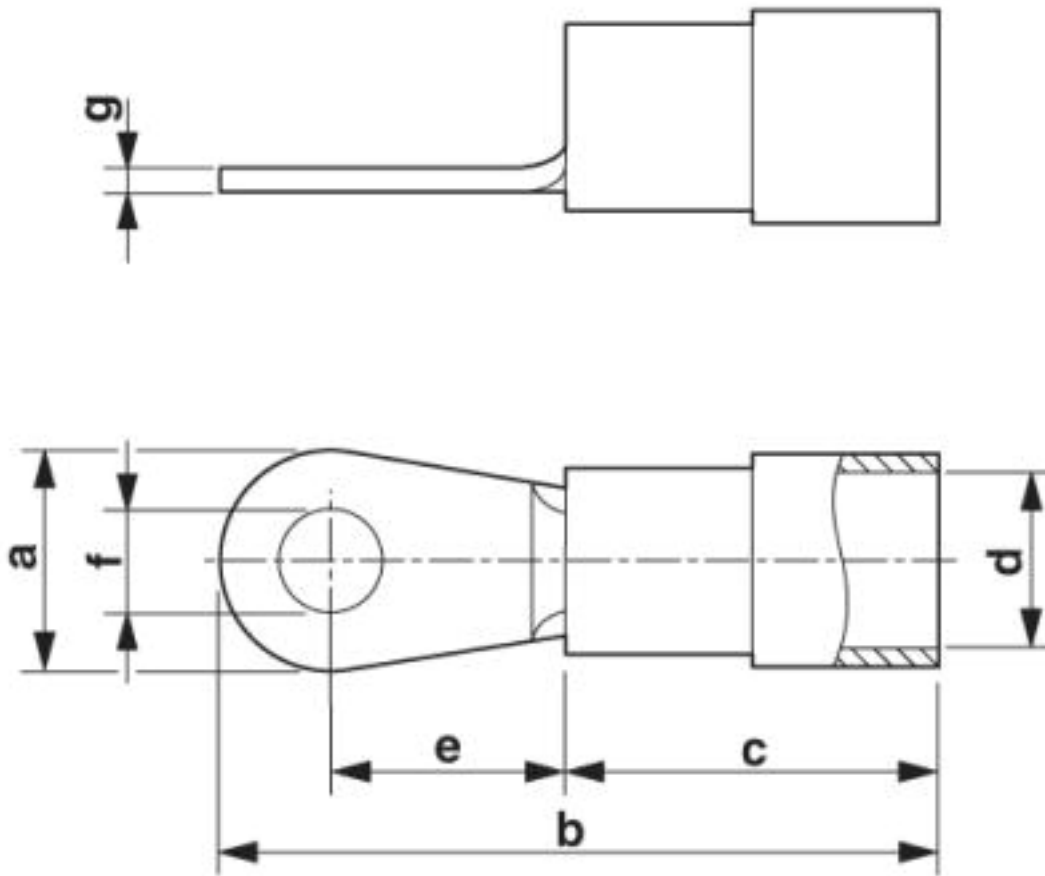
UNSPSC

| | |
|---------------|----------|
| UNSPSC 6.01 | 27113201 |
| UNSPSC 7.0901 | 27121703 |
| UNSPSC 11 | 27121703 |
| UNSPSC 12.01 | 27121703 |
| UNSPSC 13.2 | 27121703 |

Zeichnungen

Ringkabelschuh - C-RCI 2,5/M4 - 3240023

Maßzeichnung



© Phoenix Contact 2013 - alle Rechte vorbehalten
<http://www.phoenixcontact.com>