

Sensor-/Aktor-Kabel - SAC-5P- 3,0-PUR/AD-2L - 1435098

Bitte beachten Sie, dass die hier angegebenen Daten dem Online-Katalog entnommen sind. Die vollständigen Informationen und Daten entnehmen Sie bitte der Anwenderdokumentation. Es gelten die Allgemeinen Nutzungsbedingungen für Internet-Downloads. (<http://download.phoenixcontact.de>)



Sensor-/Aktor-Kabel, 5-polig, PUR halogenfrei, schwarz RAL 9005, freies Leitungsende, auf Ventilstecker AD (Druckschalter), mit 2 LEDs, Kabellänge: 3 m

Produkteigenschaften

- Einfach und sicher: 100-prozentig elektrisch geprüfte steckbare Komponenten
- Robuster Ventilsteckverbinder ohne Schutzbeschaltung
- Unser Standard: die robuste halogenfreie PUR-Leitung

Kaufmännische Daten

Verpackungseinheit	1
GTIN	4046356413459

Technische Daten

Maße

Kabellänge	3 m
Abmantelllänge des freien Leitungsendes	50 mm

Umgebungsbedingungen

Umgebungstemperatur (Betrieb)	-20 °C ... 85 °C (Ventilstecker)
Schutzart	IP65
Schutzart	IP67

Allgemein

Bemessungsstrom bei 40 °C	4 A
Bemessungsspannung	24 V
Polzahl	5
Durchgangswiderstand	≤ 5 mΩ
Isolationswiderstand	≥ 100 MΩ
Statusanzeige	2 LEDs
Schutzschaltung/-Bauteil	unbeschaltet
Überspannungskategorie	III
Verschmutzungsgrad	3
Anzugsdrehmoment	0,6 Nm (Ventilstecker)

Material

Brennbarkeitsklasse nach UL 94	V0
---------------------------------------	----

Sensor-/Aktor-Kabel - SAC-5P- 3,0-PUR/AD-2L - 1435098

Technische Daten

Material

Material Kontakt Ventilstecker	CuSn
Material Kontaktoberfläche Ventilstecker	Sn
Material Kontakteinsatz Ventilstecker	PA 6
Material Gehäuse Ventilstecker	TPU
Material Dichtung	TPU (Dichtung angespritzt)

Leitung

Kabeltyp	PUR halogenfrei schwarz
Kabeltyp (Kurzzeichen)	PUR
Kabelkurzzeichen	Li9Y11Y-HF
UL AWM Style	20549
Leiterquerschnitt	5x 0,5 mm ²
AWG Signalleitung	20
Leiteraufbau Signalleitung	28x 0,15 mm
Aderdurchmesser inkl. Isolierung	1,5 mm ±0,05 mm (Signalleitung)
Aderfarben	schwarz 1, schwarz 2, schwarz 3, schwarz 4, grün/gelb
Gesamtverseilung	5 Adern längsverseilt
Außenmantel, Farbe	schwarzgrau RAL 7021
Kabelaußendurchmesser D	5,3 mm ±0,02 mm
Kleinster Biegeradius, fest verlegt	26,5 mm
Kleinster Biegeradius, beweglich verlegt	53 mm
Anzahl der Biegezyklen	15000000
Biegeradius	50 mm
Verfahrweg	0,9 m
Verfahrgeschwindigkeit	5 m/s
Beschleunigung	30 m/s ²
Außenmantel, Material	PUR
Material Aderisolation	PP
Material Leiter	blanke Cu-Litze
Isolationswiderstand	mind. 20 MΩ*km
Leiterwiderstand	39 Ω/km (bei 20 °C)
Nennspannung Leitung	300 V
Prüfspannung Leitung	1200 V
Besondere Eigenschaften	schleppkettentauglich
Besondere Eigenschaften	silikonfrei
Besondere Eigenschaften	Frei von lackbenetzungsstörenden Substanzen
Flammwidrigkeit	nach UL-Style 20549
Halogenfreiheit	nach DIN VDE 0472 Teil 815
Ölbeständigkeit	nach DIN EN 60811-2-1
Sonstige Beständigkeit	gut beständig gegen Säuren, Laugen und Lösemittel
Sonstige Beständigkeit	hydrolyse- und mikrobienbeständig
Sonstige Beständigkeit	weitgehend ölbeständig

Sensor-/Aktor-Kabel - SAC-5P- 3,0-PUR/AD-2L - 1435098

Technische Daten

Leitung

Sonstige Beständigkeit	bedingt UV beständig nach DIN EN ISO 4892-2-A
Umgebungstemperatur (Betrieb)	-40 °C ... 80 °C (Kabel, feste Verlegung)
Umgebungstemperatur (Betrieb)	-20 °C ... 80 °C (Kabel, bewegliche Verlegung)

Klassifikationen

eCl@ss

eCl@ss 4.0	27060306
eCl@ss 4.1	27060306
eCl@ss 5.0	27061801
eCl@ss 5.1	27061801
eCl@ss 6.0	27061801
eCl@ss 7.0	27061801
eCl@ss 8.0	27061801

ETIM

ETIM 3.0	EC001855
ETIM 4.0	EC001855
ETIM 5.0	EC001855

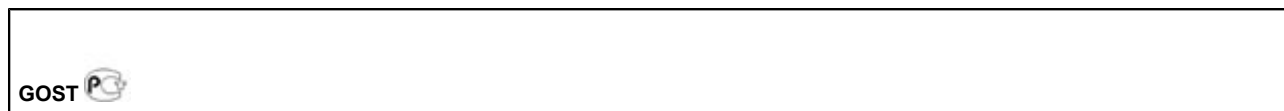
UNSPSC

UNSPSC 6.01	31251501
UNSPSC 7.0901	31251501
UNSPSC 11	31251501
UNSPSC 12.01	31251501
UNSPSC 13.2	31251501

Approbationen

GOST /

Approbationsdetails



Zubehör

Montagematerial

Sensor-/Aktor-Kabel - SAC-5P- 3,0-PUR/AD-2L - 1435098

Zubehör

SAC-V-SCREW-M3-29 KNURL - 1403779



Drehmomentwerkzeug

TSD-M 1,2NM - 1212224



Schraubwerkzeug

SF-BIT-PH 1-70 - 1212582



Leitermarker unbeschriftet

PABA WH/15 - 1013151



PABA YE/15 - 1013698



Sensor-/Aktor-Kabel - SAC-5P- 3,0-PUR/AD-2L - 1435098

Zubehör

PABA RD/15 - 1013944



Schildchenträger Kabel

PATG 2/15 - 1013038



PATG 3/15 - 1013041



PATG 4/15 - 1013054



Bezeichnungsstift

B-STIFT - 1051993



Schneidwerkzeug

Sensor-/Aktor-Kabel - SAC-5P- 3,0-PUR/AD-2L - 1435098

Zubehör

CUTFOX-S VDE - 1212207



Abisolierwerkzeug

WIREFOX SAC - 1212623



WIREFOX 10 - 1212150



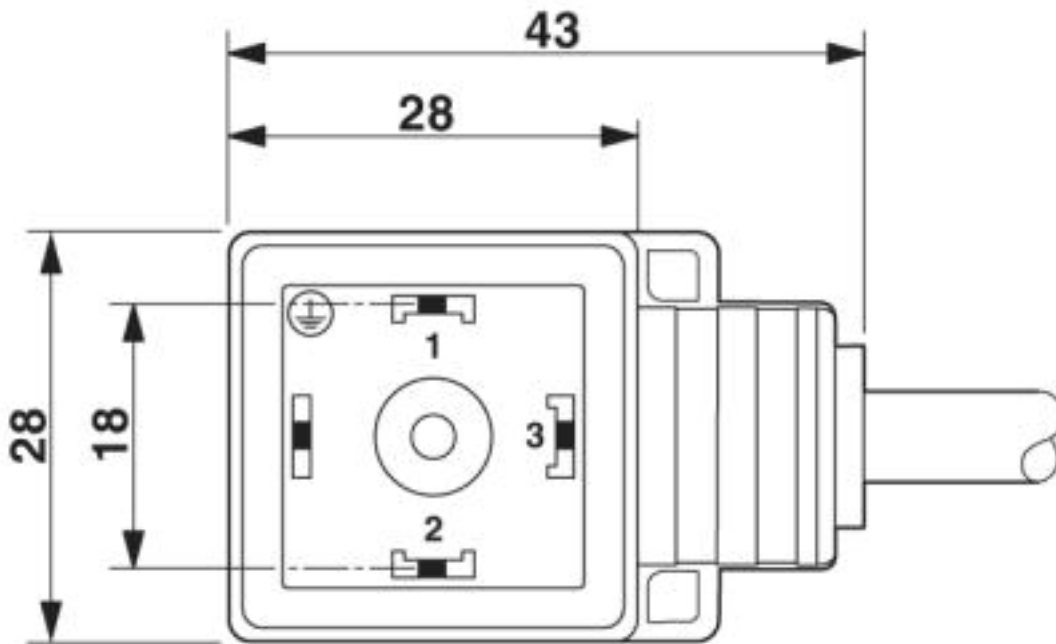
Zubehör

WIREFOX SAC-1 - 1212757

Zeichnungen

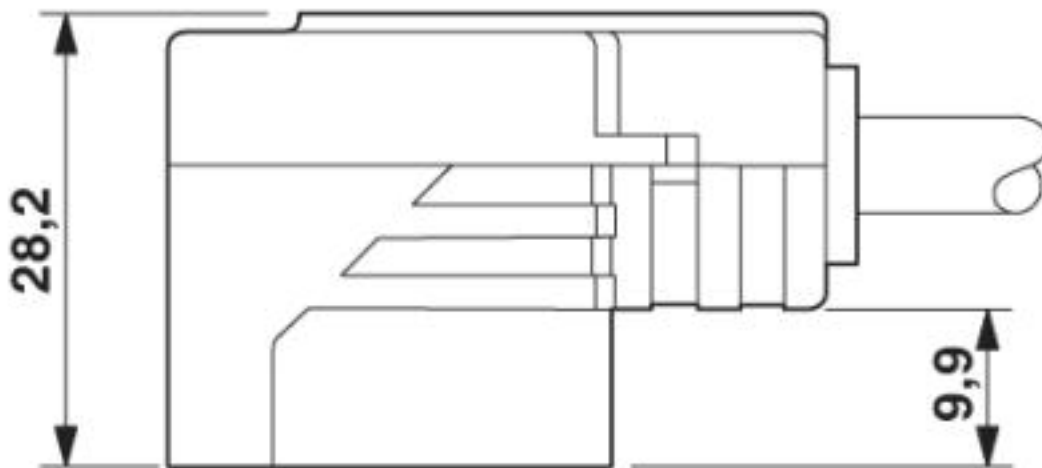
Sensor-/Aktor-Kabel - SAC-5P- 3,0-PUR/AD-2L - 1435098

Maßzeichnung



Ventilstecker, Bauform AD

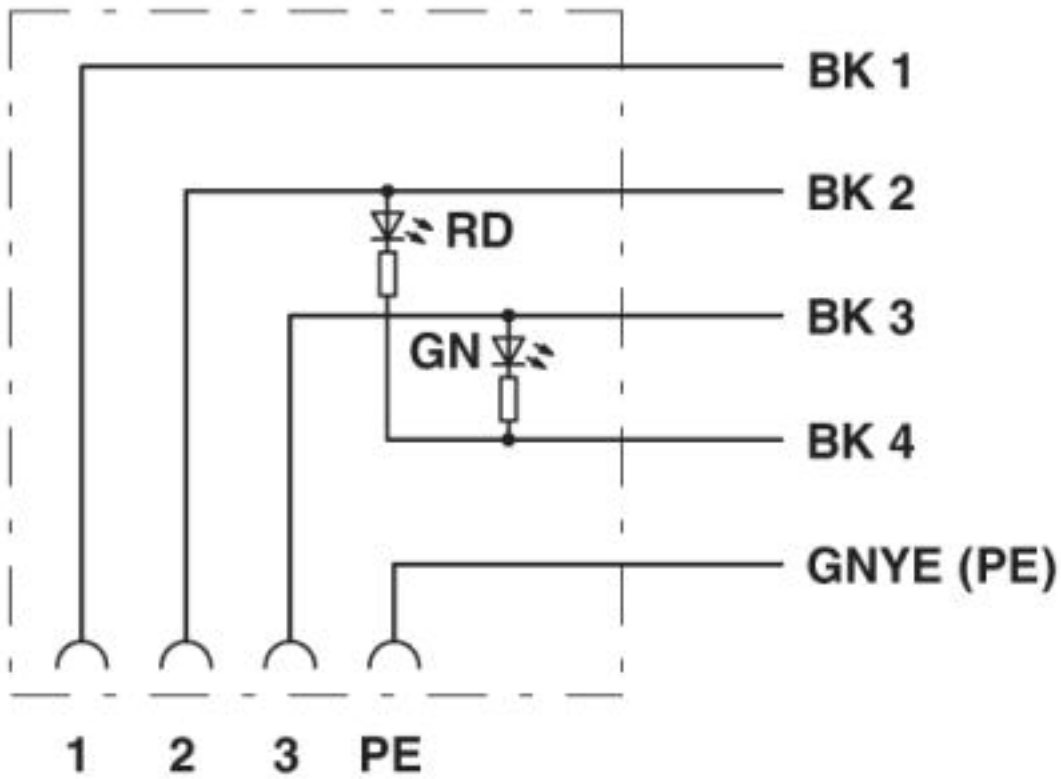
Maßzeichnung



Ventilstecker, Bauform AD, Seitenansicht

Sensor-/Aktor-Kabel - SAC-5P- 3,0-PUR/AD-2L - 1435098

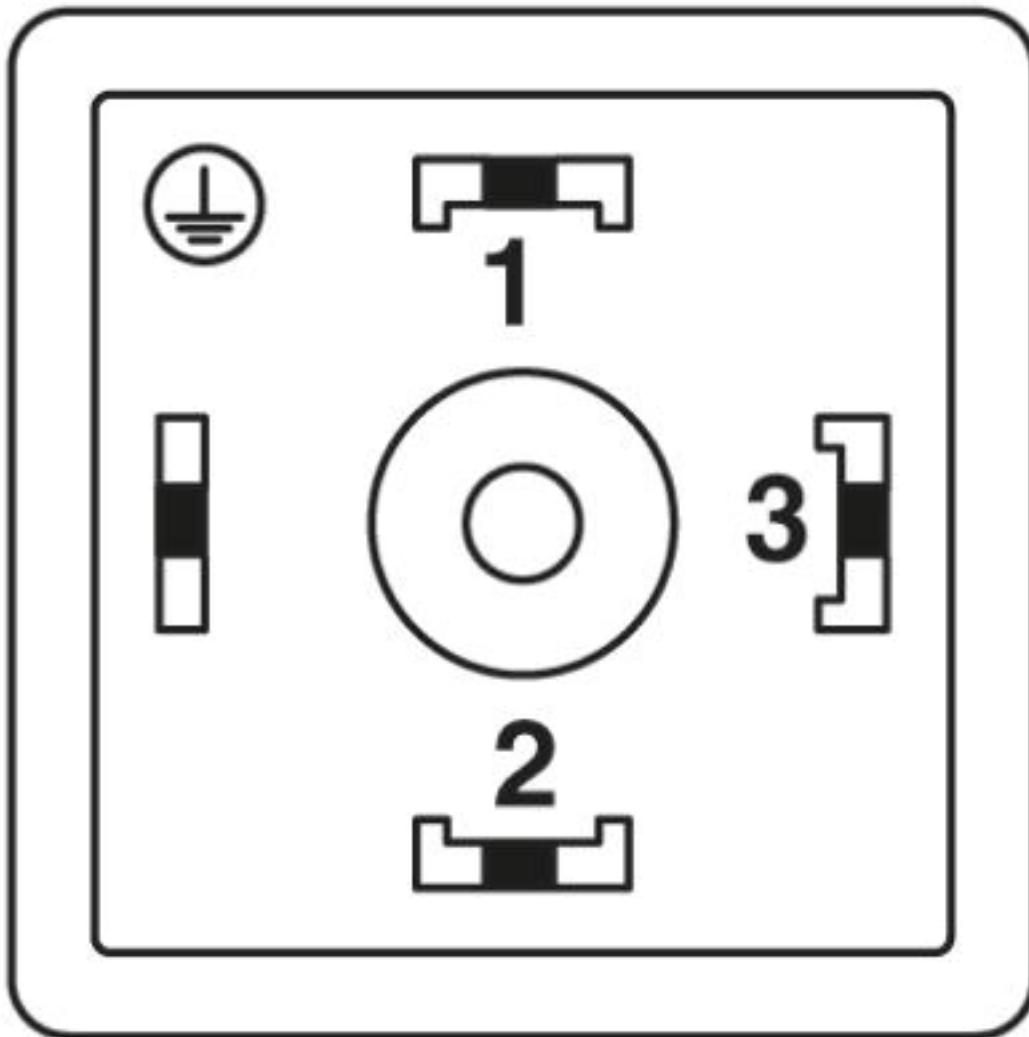
Schaltplan



Kontaktbelegung des Ventilsteckers

Sensor-/Aktor-Kabel - SAC-5P- 3,0-PUR/AD-2L - 1435098

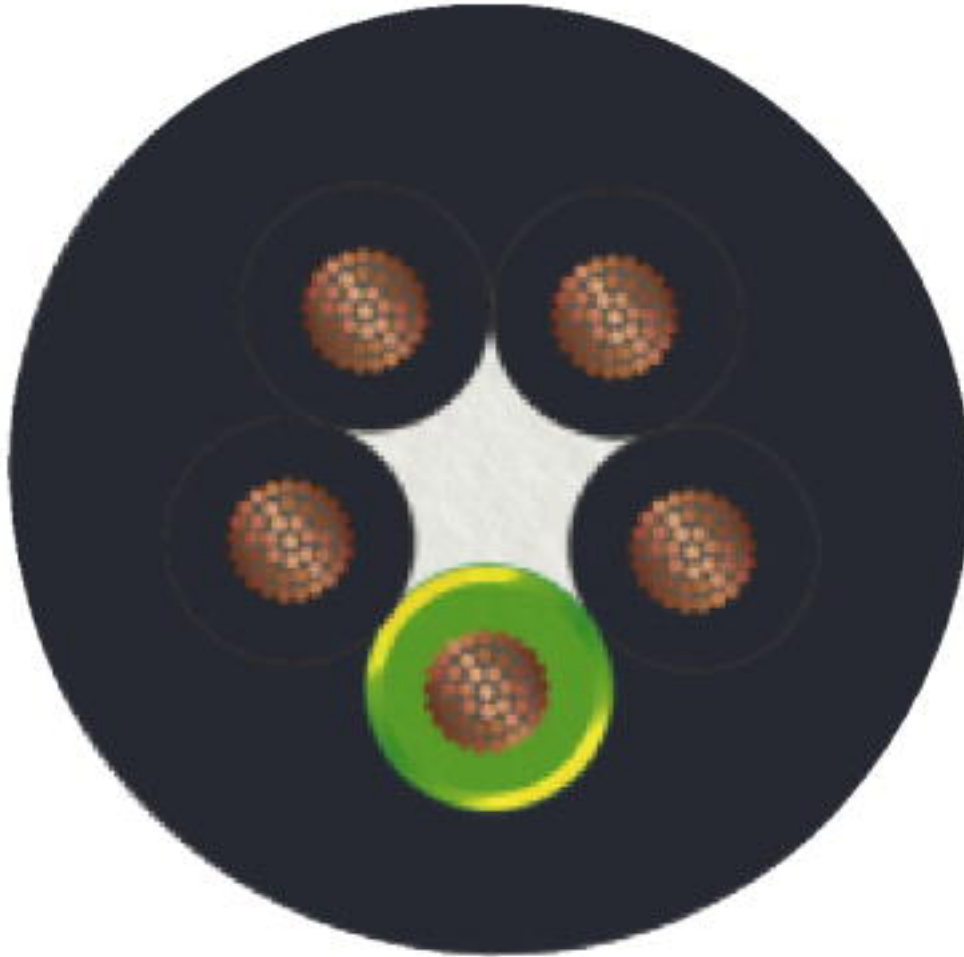
Schemazeichnung



Polbild Ventilstecker, Bauform AD

Sensor-/Aktor-Kabel - SAC-5P- 3,0-PUR/AD-2L - 1435098

Kabelquerschnitt



PUR halogenfrei schwarz [PUR]

© Phoenix Contact 2013 - alle Rechte vorbehalten
<http://www.phoenixcontact.com>