

Benennung/Description

Dauerleuchte
Permanent Beacon

Artikel-Nummer
Material number
815 #00 00

Ausdruck ist nur zur Information und wird bei Änderung nicht berücksichtigt. / This printed copy is for information only and is subject to alteration.

Bestell-Nr. / order no.

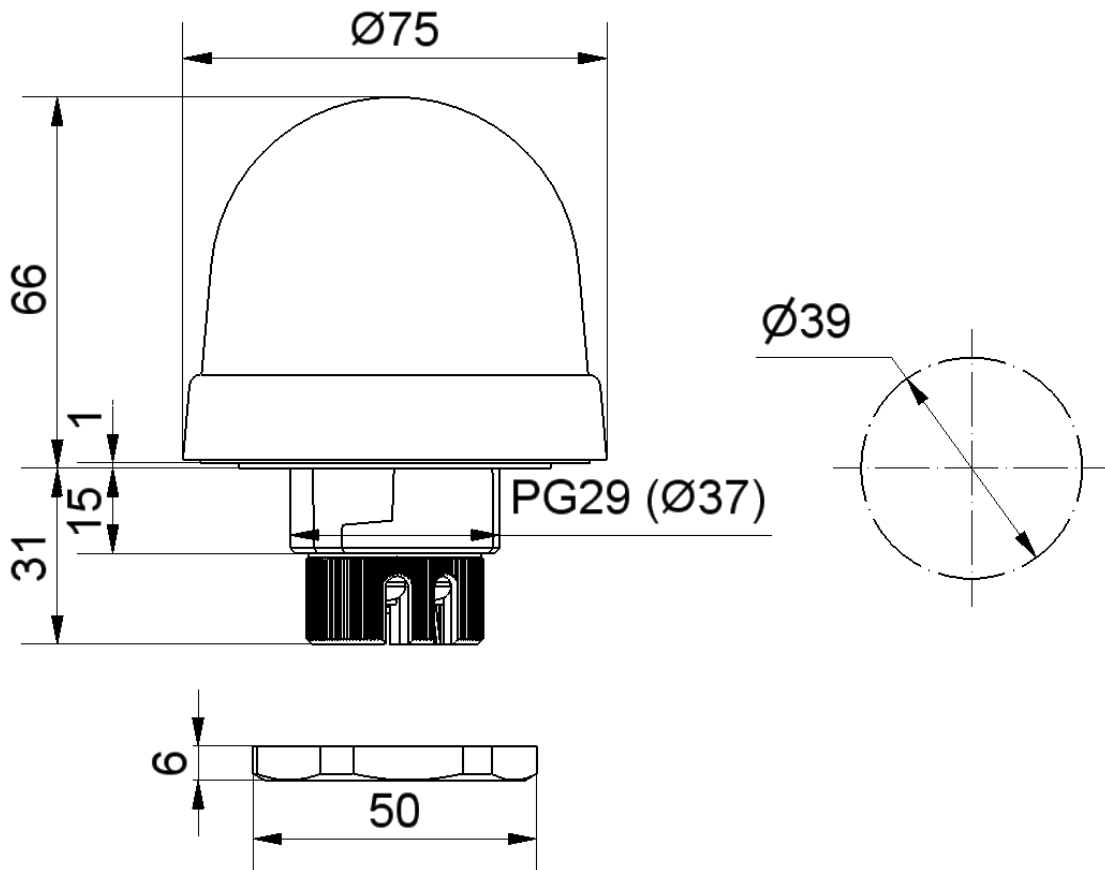
815 #00 00 12-230 V AC/DC

ca. 96 g



1 = RD 2 = GN 3 = YE 4 = CL 5 = BU

Andere Spannungen auf Anfrage / other voltages available on request



Elektrische Daten		Electrical specifications	
Einschaltdauer	100 % ED	Duty cycle	100 %
Einschaltstrom	Leuchtmittelabhängig	Starting current	dependent on illuminant
Lebensdauer	Leuchtmittelabhängig	Life duration	dependent on illuminant
Spannungsbereich	12-230 V ± 10 %	Voltage range	12-230 V ± 10 %
Stromaufnahme	Leuchtmittelabhängig	Current consumption	dependent on illuminant
Mechanische Daten		Mechanical specifications	
Anschluss	Schraubklemme max. 1,5 mm ² eindrätig	Connection	Screwable connection max. 1,5mm ² single wire
Befestigung	Einbaumontage	Fixing	Installation mounting
Dichtung	Vorhanden	Seal	Existing
Einbaulage	Beliebig	Installation position	As required
Fassung	B15d (Bajonett)	Socket	B15d (bayonet)
Kabeleinführung	Öffnung, Kabeldurchmesser max. 9mm	Cable entry	Opening, cable diameter max. 9mm
Lampe	max. 5W	Bulb	max. 5W
Schutzart	IP65 in montiertem Zustand	Protection rating	IP65 when mounted
Temperatur	-20° ... +60 °C	Temperature	-20° ... +60 °C
Umgebungsbedingungen	Verschmutzungsgrad 3, U _i = 250V, U _{imp} = 2.500V, Überspannungskategorie II. Im Anschlussbereich wird Verschmutzungsgrad 2 oder besser vorausgesetzt	Environmental conditions	Pollution degree 3, U _i = 250V, U _{imp} = 2.500V, Overvoltage category II. In connection area Pollution degree 2 or better is required.
Werkstoff Gehäuse	PC/ABS-blend	Material housing	PC/ABS-blend
Werkstoff Kalotte	PC	Material dome	PC
Werkstoff Sockel	PA-GF	Material base	PA-GF
Zugentlastung	Kunststoffbügel	Pull relief	Plastic clamp
Sonstige Daten		Other specifications	
Hinweis	Alle Angaben beziehen sich auf U _{enn} und Raumtemperatur. Die Hinweise der Montageanleitung sind zu beachten.	Note	All specifications refer to U _{nom} and room temperature. The advice contained in the installation instruction is to be observed.
Vorschriften	Die zutreffenden EU-Richtlinien werden erfüllt.	Regulations	Conforms to current EU Directives.
Zulassung		Approval	

