

Aufbaumodell / Warnlicht-Hupe 580

Warnlicht-Hupe WM Dauerton 230VAC YE



Art.Nr.: 580.352.68



MECHANISCHE DATEN

Länge	77 mm
Breite	70 mm
Höhe	251 mm
Durchmesser	70 mm
Materialien	PC PC/ABS
Kalottenfarbe	Gelb
Gehäusefarbe	Grau
Schutzart	IP33
Anschluss	Schraubklemme
Litzenquerschnitt maximal	2,50mm ² / 14AWG
Kabeleinführung	Durchgangsloch
Kabeleinführung maximal	d = 9 mm
Befestigungsart	Wandmontage
Lebensdauer optisch	Lampe: leuchtmittelabhängig
Lebensdauer akustisch	min. 300 h
Betriebstemperatur minimal	-20°C
Betriebstemperatur maximal	+50°C
Gewicht mit Verpackung	306 g
Produktgewicht	256 g

ELEKTRISCHE DATEN

Betriebsspannung	230V
Betriebsspannungsart	AC
Betriebsspannungsfrequenz	50Hz
Betriebsspannungstoleranz	+/- 10%
Bemessungsbetriebsspannung	230 VAC
Bemessungsbetriebsstrom	50 mA
Schutzklasse	Schutzklasse 1
Verschmutzungsgrad	2
Überspannungskategorie	II
Isolationsspannung	U _i = 250V / U _{imp} = 2.500V

OPTISCHE DATEN

Leuchtfarbe	Gelb
-------------	------

AKUSTISCHE DATEN

Lautstärke/dB(max) in 1m Entf	92,0 dB (A)
Akustisches Signalbild	Dauerton



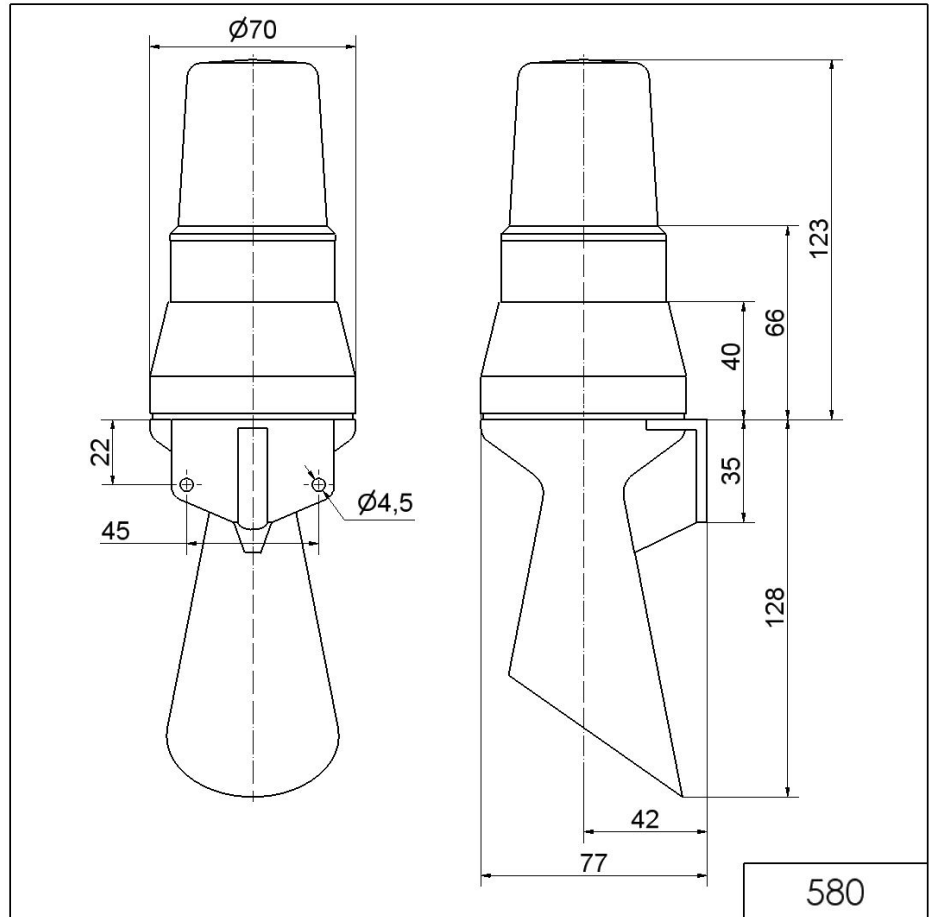
Zusätzliche Informationen zur Installation und Montage finden Sie in der entsprechenden Bedienungsanleitung unter www.werma.com. Ausdruck ist nur zur Information und wird bei Änderung nicht berücksichtigt.

Aufbaumodell / Warnlicht-Hupe 580

Warnlicht-Hupe WM Dauerton 230VAC YE

Tonfrequenz	600 Hz
-------------	--------

MASSZEICHNUNG



! Zusätzliche Informationen zur Installation und Montage finden Sie in der entsprechenden Bedienungsanleitung unter www.werma.com. Ausdruck ist nur zur Information und wird bei Änderung nicht berücksichtigt.