

Ausdruck ist nur zur Information und wird bei Änderung nicht berücksichtigt. This printed copy is for information only and is subject to alteration.



Blitzleuchte Flashing Beacon 209 X20 XX

(vorläufiges techn. Datenblatt)
(provisional technical data sheet)

WERMA Signaltechnik
GmbH + Co. KG
Dürbheimer Straße 15
78604 Rietheim-Weilheim
Phone +49(0)7424 9557-0
Fax +49(0)7424 9557-44
info@werma.de

Elektrische Daten:

electrical specification

Betriebsspannung: U_{nenn} = siehe Bestelldaten
operating voltage $U_{nenn} = see list$
Blitzfrequenz: ca. 0,75Hz
flash frequency
Blitzleistung: ca. 1Ws
flash energy
Lebensdauer: 4×10^6 Blitze
life duration $4 \times 10^6 flashes$

Bestell-Nr.:

order no.:

209 #20 55	24 V	DC	<100mA
209 #20 67	115 V	AC	< 20mA
209 #20 68	230 V	AC	< 30mA
# 1 = rot	2 = grün	3 = gelb	4 = klar 5 = blau
# 1 = red	2 = green	3 =yellow	4 = clear 5 = blue

Mechanische Daten:

mechanical specification

Material Kalotte: PC
dome material
Material Sockel: PA 6.6 GF, schwarz
material base $PA 6.6 GF, black$
Material Adapterring: PC, schwarz
adapter ring material $PC, black$
Einbaulage: Kalotte nach oben
installation position $dome upwards$
Masse ca.: 94g
weight approx.
Temperatur: -20° ... +50 °C
temperature
Schutzart: IP65 in montiertem Zustand
protection $IP65 when mounted$
rating
Befestigung: Rohrmontage M25x1,5
fixing $tube mounting M25x1,5$
Anschluss: Schraubenlose CAGE CLAMP®-
connection $screwless CAGE CLAMP® technology$
Technik bis max. 2,5 mm²,
up to max. 2,5mm²

Vorschriften:

regulations Die zutreffenden EG-Richtlinien werden erfüllt / UL-Listung vorhanden
conforms to current EU regulations / UL listed

Besonderheiten:

characteristic features

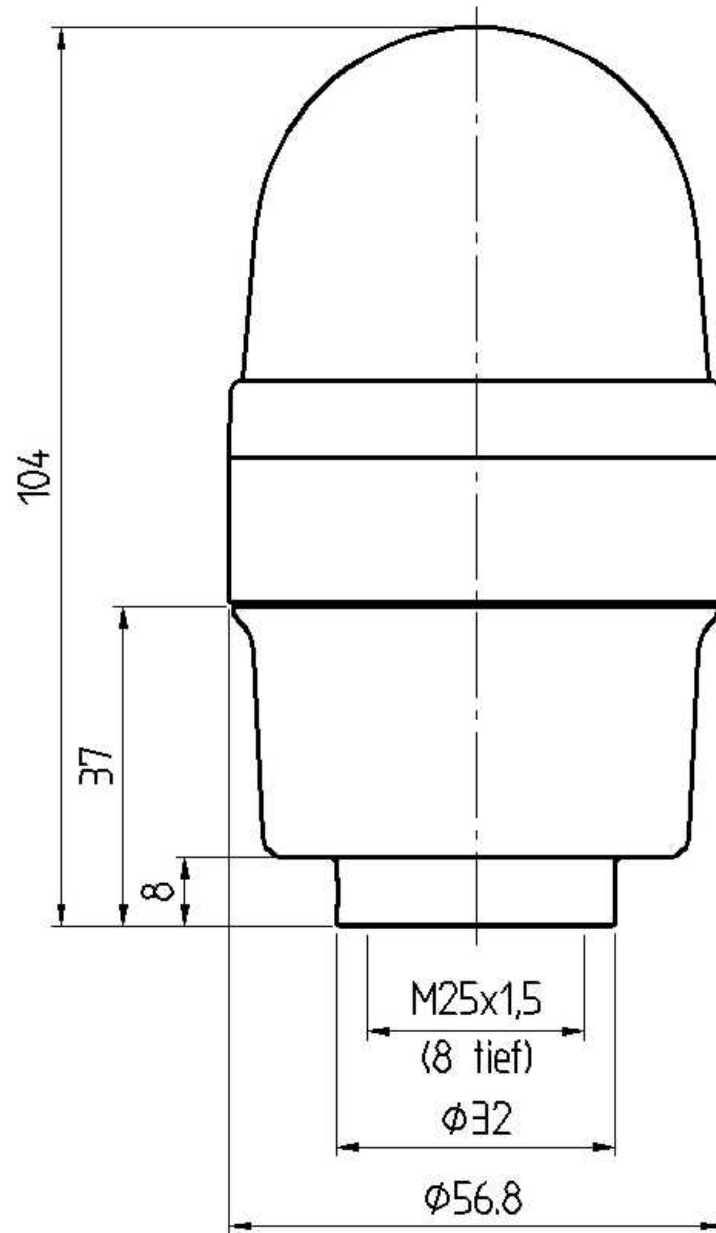
CAGE CLAMP® ist ein eingetragenes Warenzeichen der WAGO Kontakttechnik GmbH
CAGE CALMP® is a registered trade mark of WAGO Kontakttechnik GmbH

Hinweis: Alle Angaben beziehen sich auf U_{nenn} und Raumtemperatur!

Note: All electrical and life duration specifications refer to U_{nenn} and room temperature!

	Gezeichnet <i>drawn up</i>	Geprüft <i>checked</i>	Freigegeben <i>released</i>	Datenblatt-Nr. <i>data sheet no.</i> 312209003
Name <i>name</i>	E. Degen	R. Mordau	C. Höhler	
Datum <i>date</i>	10.01.2006	10.01.2006	11.01.2006	Seite 1 v. 2 <i>page 1 of 2</i>

Ausdruck ist nur zur Information und wird bei Änderung nicht berücksichtigt. This printed copy is for information only and is subject to alternation.



Datenblatt-Nr.
data sheet no.
312209003

Seite 2 v. 2 page 2 of 2