

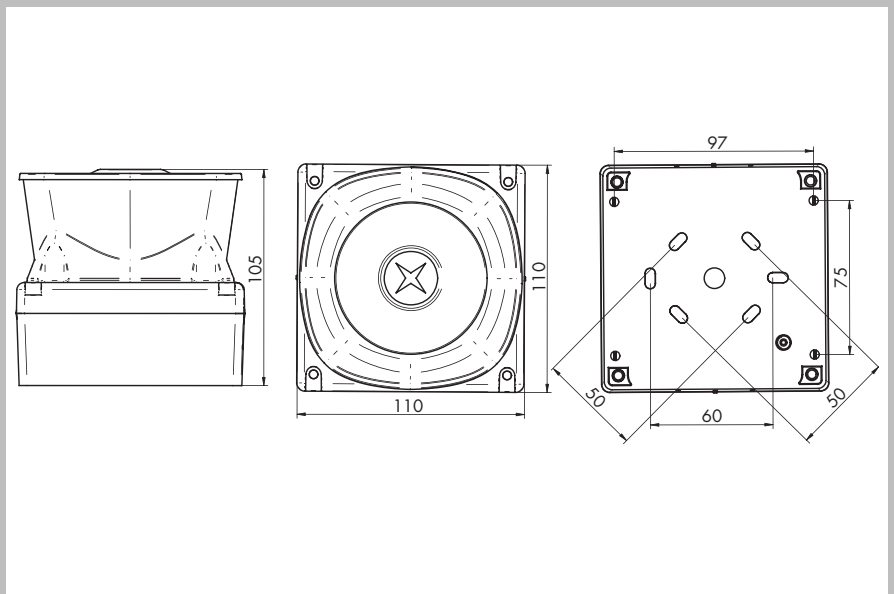
SIRENEN

SYMPHONI IP66



- | Sehr gute Tonwiedergabe
- | Geringe Stromaufnahme
- | 32 wählbare Töne
- | Automatische Synchronisation
- | Lautstärkeregelung
- | Zweitonalarm
- | VdS Zulassung

- Feuer
- Sicherheit
- Industrie
- Bahn
- Schifffahrt
- Optisch
- Akustisch



SPEZIFIKATIONEN

MODEL	Symphoni IP66
Spannungsbereich	9-28VDC
Stromverbrauch	190-260mA / 240mA bei DIN-Ton
Leistung	88-120dB(A) / 112dB(A) bei DIN-Ton
Signaltöne	32
Schutzklasse	IP66
Temperaturbereich	-25°C bis +55°C
Gehäusefarbe	rot oder weiß
Material	ABS FR
Zulassungen	VdS (G206027), CPD

Angaben, sofern nicht anders angegeben bei 24VDC. Tontabellen auf Anfrage oder zum Download unter www.compro.de/tontabellen oder www.tontabellen.de