

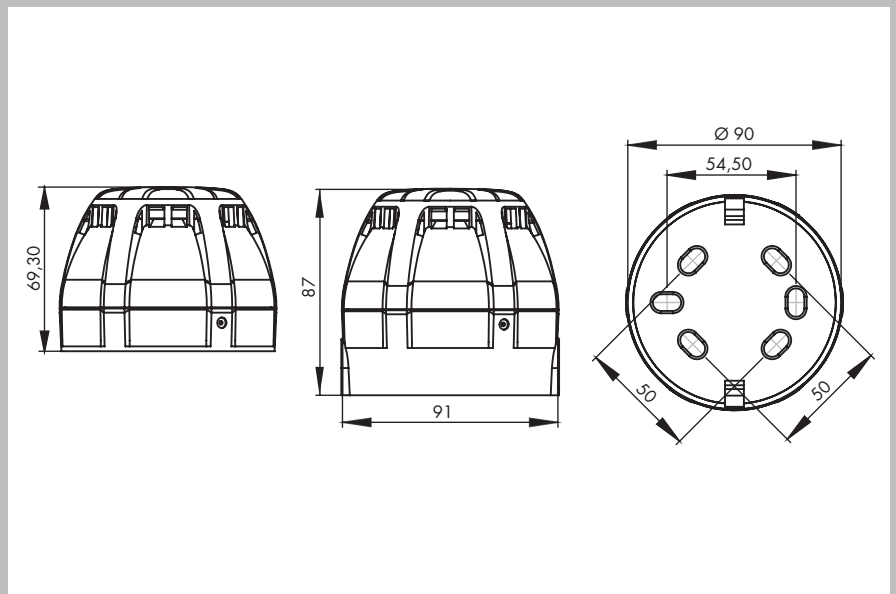
# SIRENEN

## CHIASO



- | Sehr gute Tonwiedergabe
- | Geringe Stromaufnahme
- | Exklusives Design
- | 39 wählbare Töne
- | Automatische Synchronisation
- | Zweitonalarm
- | Lautstärkeregelung
- | Flexible Einsatzmöglichkeiten
- | VdS beantragt

- Feuer
- Sicherheit
- Industrie
- Bahn
- Schifffahrt
- Optisch
- Akustisch



### SPEZIFIKATIONEN

MODEL	Chiasso 100
Spannungsbereich	9-28VDC
Stromverbrauch	9-35mA / max. 30mA bei DIN Ton (Stromspitze)
Leistung	60-120dB(A) / 97dB(A) bei DIN Ton
Signaltöne	39
Schutzklasse	Shallow Base: IP54, Deep Base: IP65
Temperaturbereich	-20°C bis +70°C
Gehäusefarbe	rot oder weiß
Material	ABS FR
Zulassungen	VdS (beantragt)

\* optional als vergossene Ausführung | \*\* auch als Ex-Produkt erhältlich  
 Angaben, sofern nicht anders angegeben bei 24VDC. Tontabellen auf Anfrage oder zum Download unter [www.compro.de/tontabellen](http://www.compro.de/tontabellen) oder [www.tontabellen.de](http://www.tontabellen.de)