

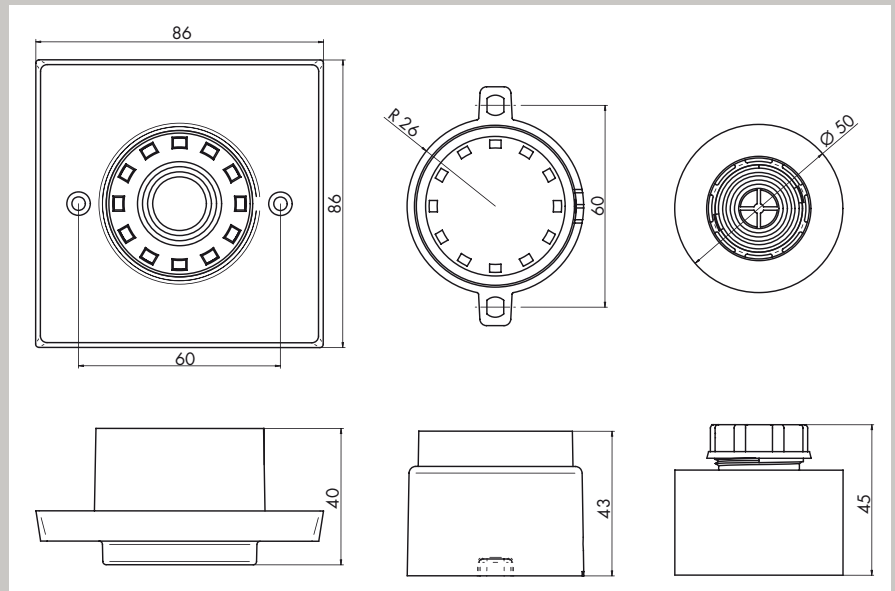
# SIRENEN

## ASKARI



- | Sehr gute Tonwiedergabe
- | Geringe Stromaufnahme
- | 32 wählbare Töne
- | Automatische Synchronisation
- | Lautstärkeregelung
- | Zweittonalarm
- | VdS-Zulassung für Askari Compact

- Feuer
- Sicherheit
- Industrie
- Bahn
- Schifffahrt
- Optisch
- Akustisch



### SPEZIFIKATIONEN

MODEL	Askari Compact	Askari Flange	Askari Panel
Spannungsbereich	9-28VDC	9-28VDC	9-28VDC
Stromverbrauch	6-35mA / 16mA bei DIN-Ton	6-35mA / 16mA bei DIN-Ton	6-35mA / 16mA bei DIN-Ton
Leistung	68-106dB(A) / 95dB(A) bei DIN-Ton	63-101dB(A) / 95dB(A) bei DIN-Ton	63-101dB(A) / 95dB(A) bei DIN-Ton
Signaltöne	32	32	32
Schutzklasse	IP54 mit Backbox	IP65	IP65
Temperaturbereich	-25°C bis + 70°C	-25°C bis + 70°C	-25°C bis + 70°C
Gehäusefarbe	rot oder weiß	rot oder weiß	rot oder weiß
Material	ABS FR	ABS FR	ABS FR
Zulassungen	VdS (G206025), CPD, CNPP		

Angaben, sofern nicht anders angegeben bei 24VDC. Tontabellen auf Anfrage oder zum Download unter [www.compro.de/tontabellen](http://www.compro.de/tontabellen) oder [www.tontabellen.de](http://www.tontabellen.de)