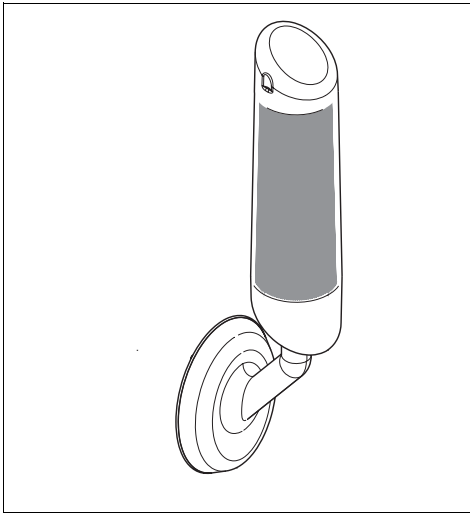
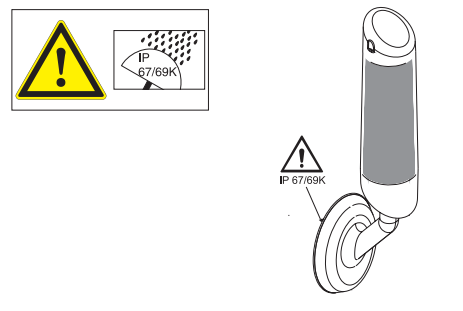


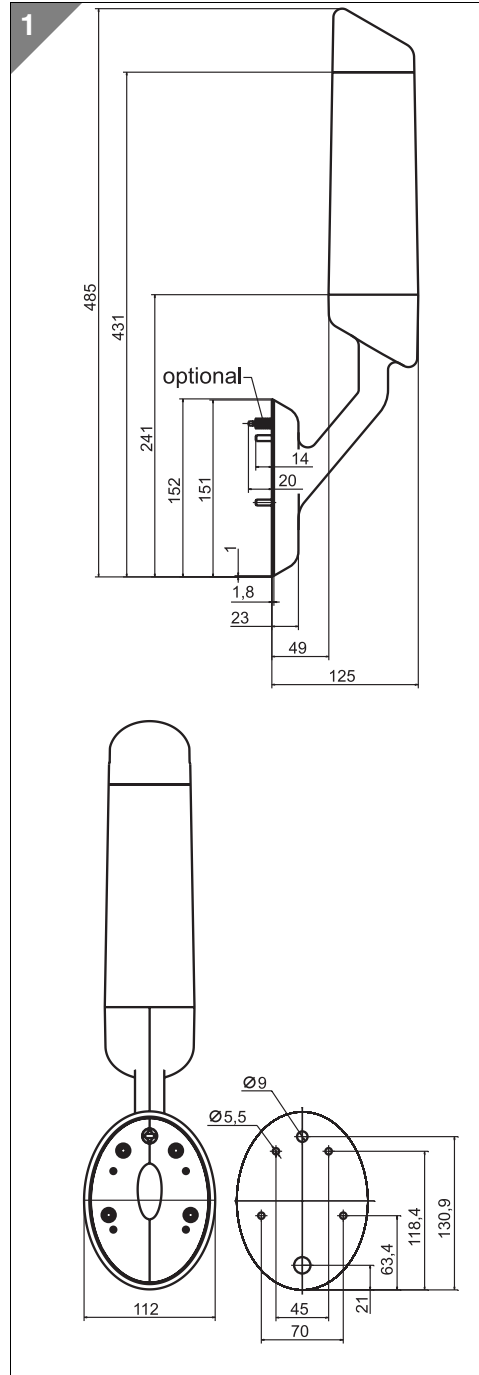
695 300 55 695 200 55 695 000 55

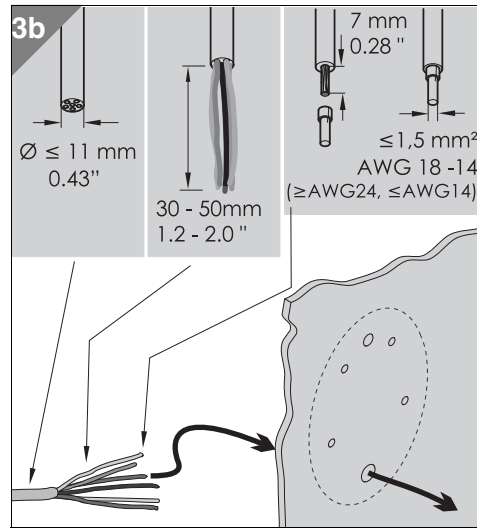
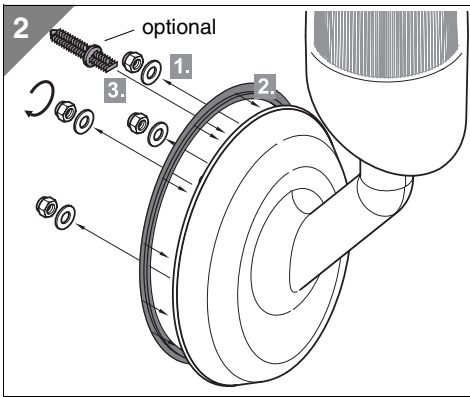


- Ⓓ Anschluss **ausschließlich** durch ausgebildete Elektro-Fachkräfte.
- ⒼⒷ Electrical connection is to be made by trained electrical specialists **only**.
- Ⓕ Le branchement doit **uniquement** être effectué par des professionnels.
- Ⓘ Il collegamento deve essere eseguito **solo** da elettricisti specializzati.
- Ⓔ La conexión **sólo** debe ser realizada por electricistas debidamente formados.
- Ⓗ A ligação deve ser feita **exclusivamente** por profissional eléctrico especializado.
- Ⓝ De aansluiting mag **enkel** gebeuren door erkende vakmensen.
- Ⓒ Připojení smí **provádět** pouze kvalifikovaný personál.
- Ⓟ Podłączenie **wyłącznie** przez specjalistów-elektryków.
- Ⓕ Liittäminen kuuluu **ainoastaan** koulutettujen sähköalan ammattilaisten tehtäviin.
- Ⓡ Подключение проводится только специалистом-электриком.
- Ⓗ Bağlantı **sadece** eğitimli elektrik teknisyenleri tarafından yapılmalıdır.
- Ⓒ 布线需由专业电工执行

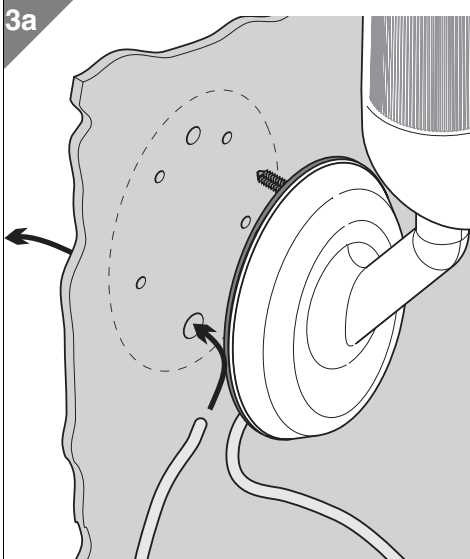


695 300 55	24 V=, ≤ 3 x 120 mA + 1 x ≤ 20 mA
695 200 55	24 V=, ≤ 240 mA + 1 x ≤ 20 mA
695 000 55	24 V=, ≤ 200 mA + 1 x ≤ 20 mA

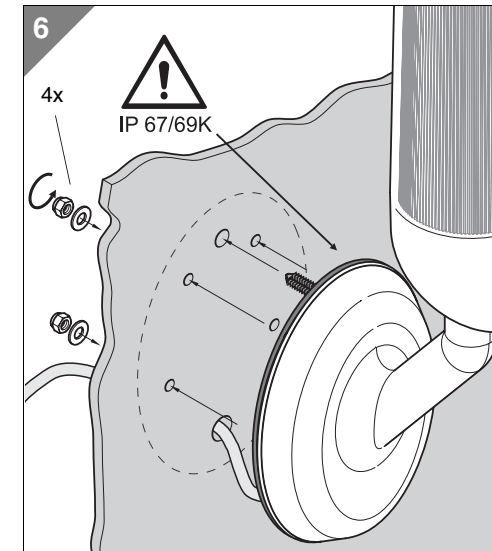
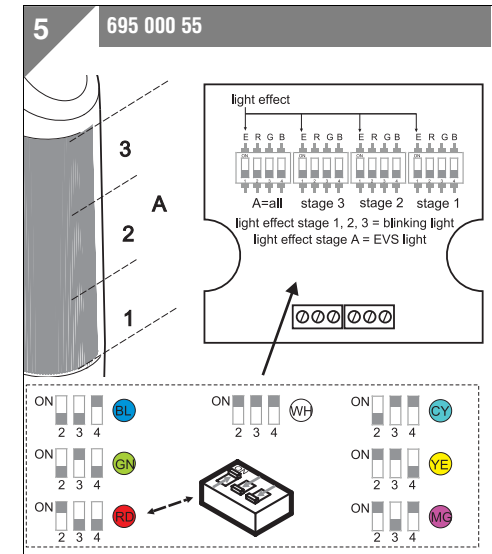
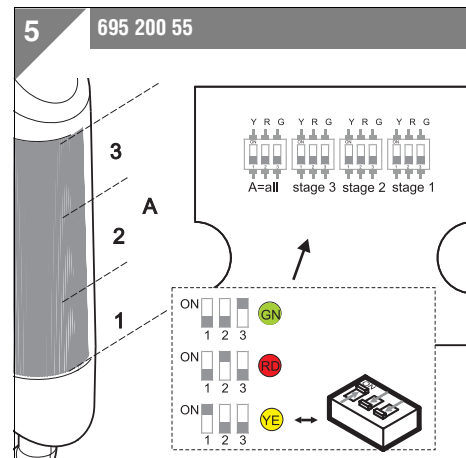
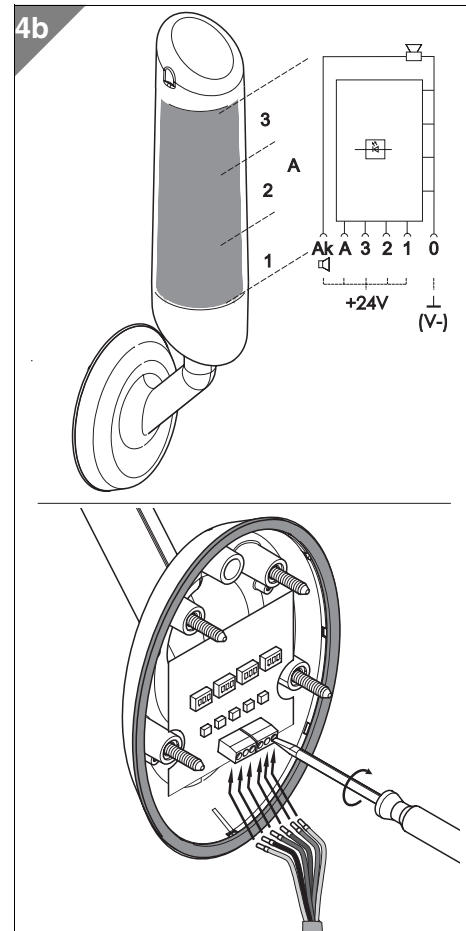
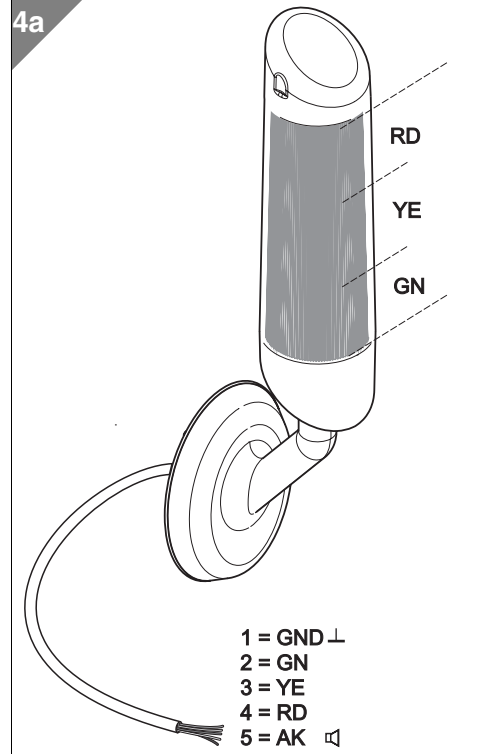




3
3a - 695 300 55
3b - 695 000 55, 695 200 55

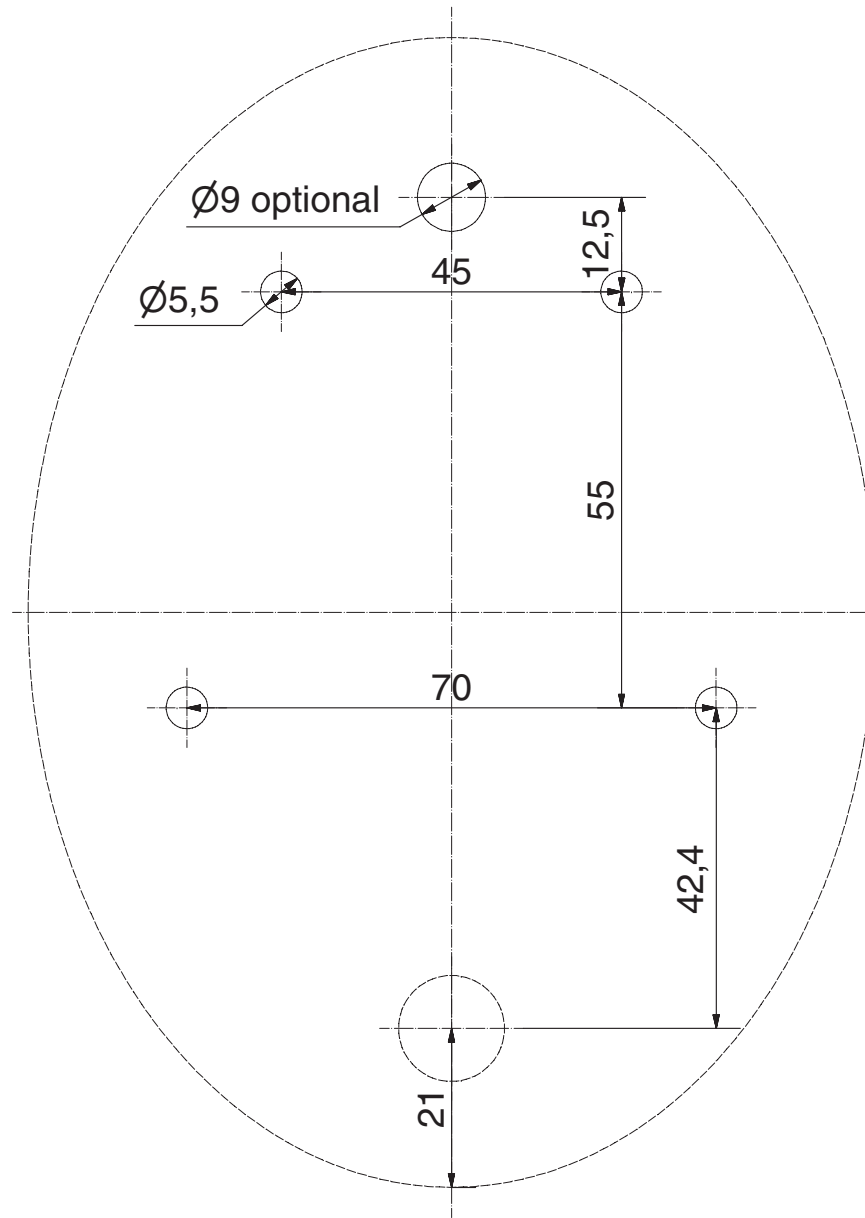


4
4a - 695 300 55
4b - 695 000 55, 695 200 55



310.695.001.0310

© D



310.695.001.0310

© D