

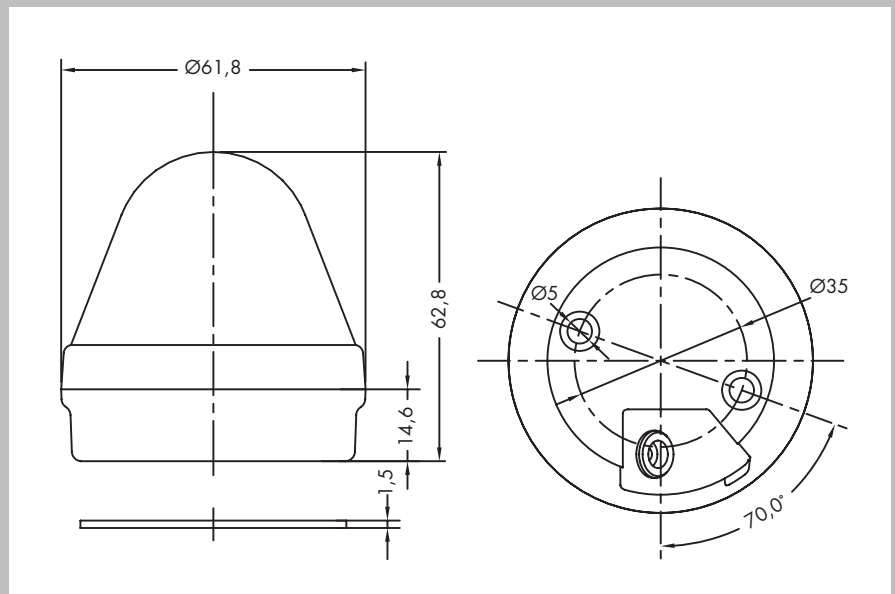
BLITZLEUCHTEN

COMPRO BL 50



- | Robuste Konstruktion
- | Schutzklasse IP65
- | Einfache Installation
- | Hohe Effizienz
- | Flexible Einsatzmöglichkeiten
(Dauerlicht, Blitzlicht, Doppelflash)
- | Fuß- oder Wandmontage

- Feuer
- Sicherheit
- Industrie
- Bahn
- Schifffahrt
- Optisch
- Akustisch



SPEZIFIKATIONEN

MODEL Compro BL 50

Spannung	24VDC
Einsatzmöglichkeiten	Dauerlicht, Blitzlicht, Doppelflash
Schutzklasse	IP65
Temperaturbereich	-25°C bis +70°C
Gehäusefarbe	schwarz
Linsenfarbe	rot, gelb, grün, blau, klar
Material	PC

Angaben, sofern nicht anders angegeben bei 24VDC. Tontabellen auf Anfrage oder zum Download unter www.compro.de/tontabellen oder www.tontabellen.de