



Zubehör LED-Signalsäulen Accessories LED-Signal Towers



BASE



BASE 24 V



BASE 230 V
for POWER-MODULE

POWER-MODUL POWER-MODULE



SPEZIFIKATIONEN | SPECIFICATIONS

Modell	230 V-Modul für CO ST 70 230 V-Module for CO ST 70
Spannungsbereich Operating voltage	85–240 V AC
Schutzklasse IP rating	IP65

AUFBAUSIRENE SOUNDER



SPEZIFIKATIONEN | SPECIFICATIONS

Modell	Aufbausirene CO ST 40 Sounder CO ST 40	Aufbausirene CO ST 70 Sounder CO ST 70
Spannungsbereich Operating voltage	24 V AC/DC	9–28 V DC
Stromaufnahme Current consumption	30 mA	9–35 mA/4–6 mA
Lautstärke Sound output	75 dB (A)	67–100 dB(A)/98 dB(A) bei DIN-Ton/Potentiometer 67–100 dB(A)/98 dB(A) @ DIN-Tone/Potentiometer
Signaltöne Alarm tones	Dauerton/Pulston continuous tone/pulse tone	39
Schutzklasse IP rating	IP20	IP65

Zubehör LED-Signalsäulen Accessories LED-Signal Towers

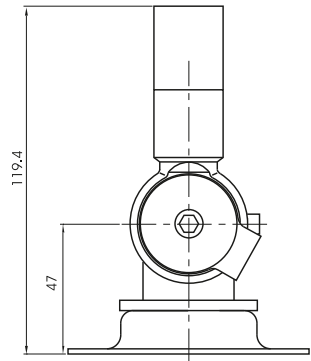
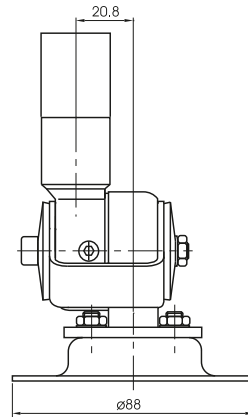


GELENKFUSS STAND FOLDABLE

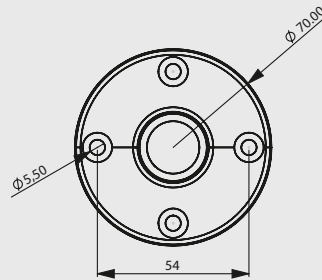
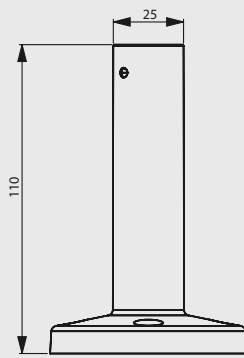
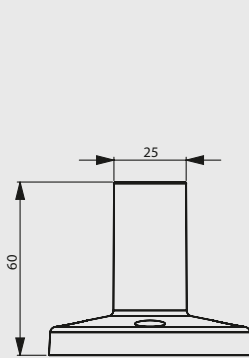


Innovation

Gusseisen
cast iron



MONTAGEFUSS 60 mm und 110 mm STAND 60 mm and 110 mm



COST SCHRAUBENSET PM COST SCREWSET PM





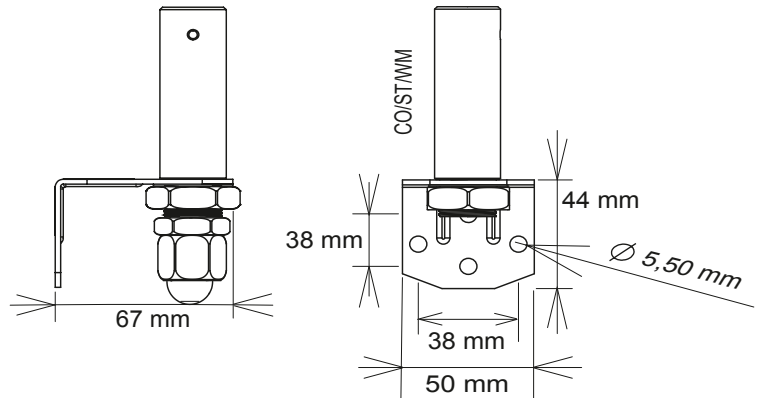
Zubehör LED-Signalsäulen

Accessories LED-Signal Towers



MONTAGEWINKEL

WALL MOUNT

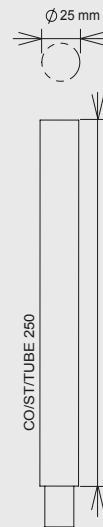


VERLÄNGERUNGSRÖHR

(250 mm)

EXTENSION TUBE

(250 mm)



ROHR MIT VERSCHRAUBUNG

zur direkten Montage

PANEL MOUNT

