

Benennung/Description

LED-EVS-Leuchte

LED EVS Beacon

Artikel-Nummer

Material number

280 #60 XX

Ausdruck ist nur zur Information und wird bei Änderung nicht berücksichtigt. / This printed copy is for information only and is subject to alteration.

Bestell-Nr. / order no.

280 #60 55

24 V DC

max. 500 mA 507 g

280 #60 60

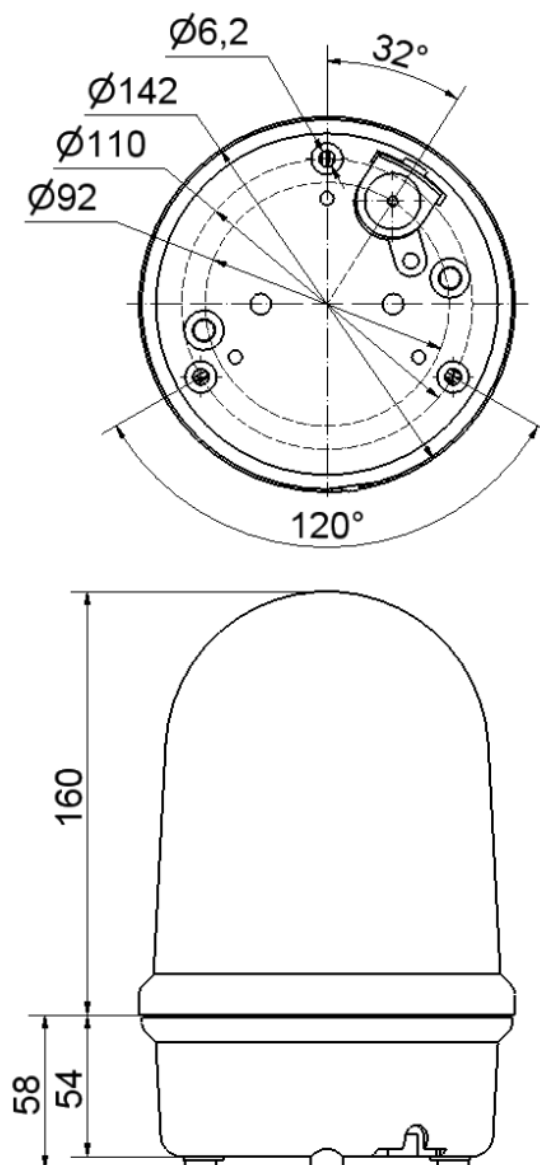
115 - 230 V AC

max. 150 mA 532 g



1 = RD 3 = YE 4 = CL

Andere Spannungen auf Anfrage / other voltages available on request



| Elektrische Daten | | Electrical specifications | |
|----------------------|--|---------------------------|--|
| Einschaltdauer | 100 % ED | Duty cycle | 100 % |
| Einschaltstrom | max. 500 mA | Starting current | max. 500 mA |
| Lebensdauer | max. 50.000 h | Life duration | max. 50.000 h |
| Spannungsbereich | 24 V ± 10 % 230 V ± 10 % | Voltage range | 24 V ± 10 % 230 V ± 10 % |
| Stromaufnahme | Siehe Liste | Current consumption | See list |
| Mechanische Daten | | Mechanical specifications | |
| Anschluss | Schraubklemme mit Drahtschutz max. 2,5 mm ² feindrähtig | Connection | Screwable connection with wire protection max. 2,5mm ² fine stranded |
| Befestigung | Bodenmontage | Fixing | Base mounting |
| Einbaulage | Beliebig | Installation position | As required |
| Kabeleinführung | Gummiquetschnippel, Kabeldurchmesser 5-7mm | Cable entry | Rubber grommet, Cable diameter 5-7mm |
| Schutzart | IP65 in montiertem Zustand | Protection rating | IP65 when mounted |
| Temperatur | -30° ... +50 °C | Temperature | -30° ... +50 °C |
| Umgebungsbedingungen | Verschmutzungsgrad 3, U _i = 250V; U _{imp} = 2.500V; oder nur mit SELV-Netzteil Überspannungskategorie II | Environmental conditions | Pollution degree 3, U _i = 250V, U _{imp} = 2.500V; or only with SELV-Power supply Overvoltage category II |
| Werkstoff Gehäuse | PC/ABS-blend | Material housing | PC/ABS-blend |
| Werkstoff Kalotte | PC | Material dome | PC |
| Sonstige Daten | | Other specifications | |
| Besonderheiten | | Characteristics | |
| Hinweis | Alle Angaben beziehen sich auf U _{nenn} und Raumtemperatur. Die Hinweise der Montageanleitung sind zu beachten. | Note | All specifications refer to U _{nom} and room temperature. The advice contained in the installation instruction is to be observed. |
| Vorschriften | Die zutreffenden EU-Richtlinien werden erfüllt. | Regulations | Conforms to current EU Directives. |
| Zulassung | | Approval | |

