

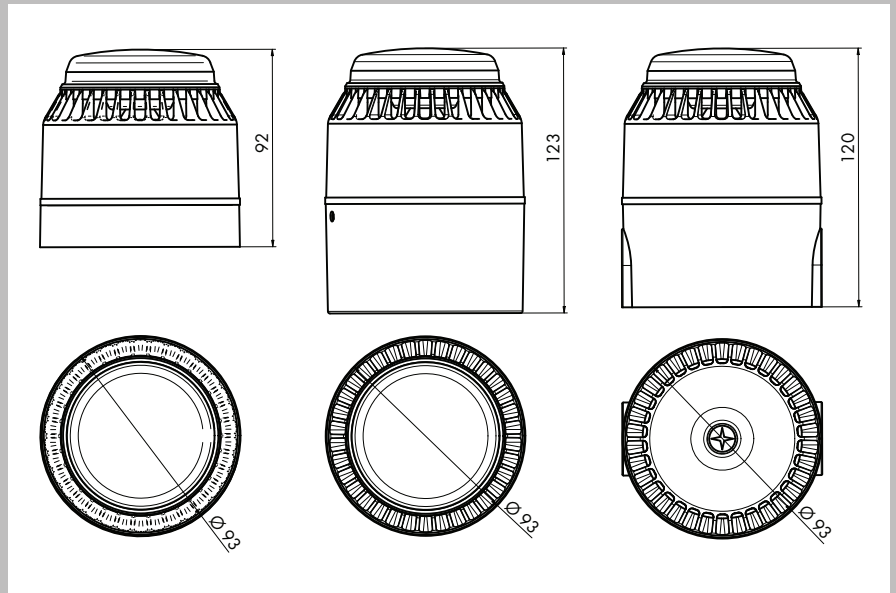
KOMBIGERÄTE

FLASHNI



- | Sehr gute Tonwiedergabe
- | Version mit Switch Board zur Tonwahl erhältlich (32 Töne)
- | Automatische Synchronisation
- | Lautstärkeregelung
- | Kombination verschiedener Farben
- | Passend für Universalsockel, S-, D- und U-Base
- | VDS Zulassung

- Feuer
- Sicherheit
- Industrie
- Bahn
- Schifffahrt
- Optisch
- Akustisch



SPEZIFIKATIONEN

MODEL	Flashni 12 VDCa	Flashni 24 VDC
Spannungsbereich	9-15VDC	18-30VDC
Stromverbrauch	97-111mA / 101mA bei DIN Ton	58-85mA / 66mA bei DIN Ton
Leistung	75-104dB(A) / 91dB(A) bei DIN Ton	83-110dB(A) / 98dB(A) bei DIN Ton
Schutzklasse	Shallow Base: IP54, Deep Base: IP65, U-Base: IP65	Shallow Base: IP54, Deep Base: IP65, U-Base: IP65
Temperaturbereich	-10°C bis +55°C	-10°C bis +55°C
Gehäusefarbe	rot oder weiß	rot oder weiß
Linsenfarbe	rot, gelb, blau, grün, klar	rot, gelb, blau, grün, klar
Material	ABS FR	ABS FR
Material Linse	PC	PC
Zulassungen	VdS (G206021), CPD	VdS (G206021), CPD

Angaben, sofern nicht anders angegeben bei 24VDC. Tontabellen auf Anfrage oder zum Download unter www.compro.de/tontabellen oder www.tontabellen.de