

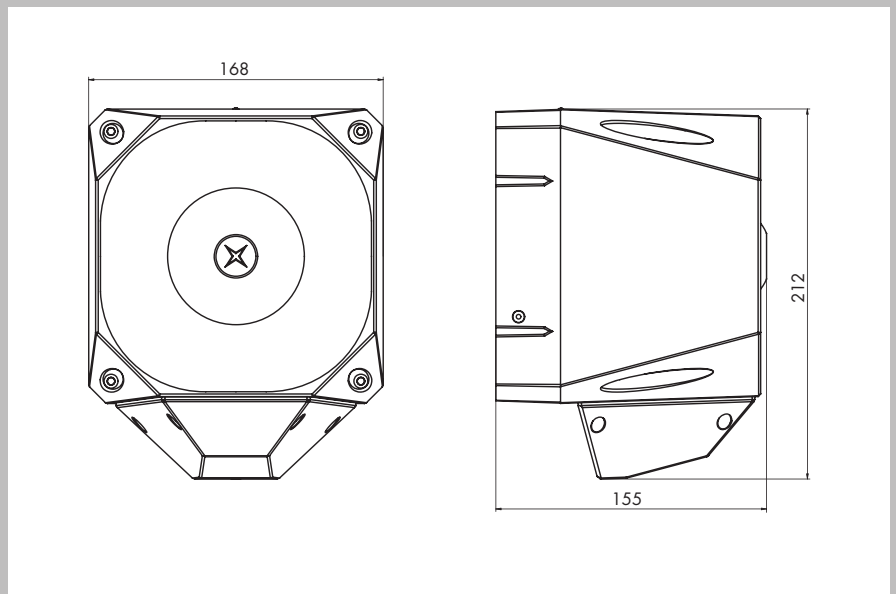
KOMBIGERÄTE



ASSERTA AV

- | Hohe Lautstärke für Industrieanwendungen
- | Schutzklasse IP66
- | Einfache Installation
- | Hohe Effizienz
- | Dreitonalarm
- | Kombination mit passender Blitzleuchte

- Feuer
- Sicherheit
- Industrie
- Bahn
- Schifffahrt
- Optisch
- Akustisch



SPEZIFIKATIONEN

MODEL	Asserta 110 24VDC	Asserta 120 24VDC	Asserta 110 230VAC	Asserta 120 230VAC
Spannungsbereich	18-30VDC	18-30VDC	115 / 230VAC	115 / 230VAC
Stromverbrauch	320mA	450mA	50mA	105mA
Leistung	110dB(A)	120dB(A)	110dB(A)	120dB(A)
Signaltöne	42	42	42	42
Schutzklasse	IP66	IP66	IP66	IP66
Temperaturbereich	-20°C bis +70°C	-20°C bis +70°C	-20°C bis +70°C	-20°C bis +70°C
Gehäusefarbe	rot oder grau	rot oder grau	rot oder weiß	rot oder grau
Blitzrate	0,75 / 1 / 1,25 / 2Hz	0,75 / 1 / 1,25 / 2Hz	2Hz	2Hz
Linsenfarbe	rot, gelb, klar	rot, gelb, klar	rot, gelb, klar	rot, gelb, klar
Material	ABS FR	ABS FR	ABS FR	ABS FR
Material Linse	PC	PC	PC	PC
Zulassungen	CPD	CPD	CPD	CPD

Angaben, sofern nicht anders angegeben bei 24VDC. Tontabellen auf Anfrage oder zum Download unter www.compro.de/tontabellen oder www.tontabellen.de