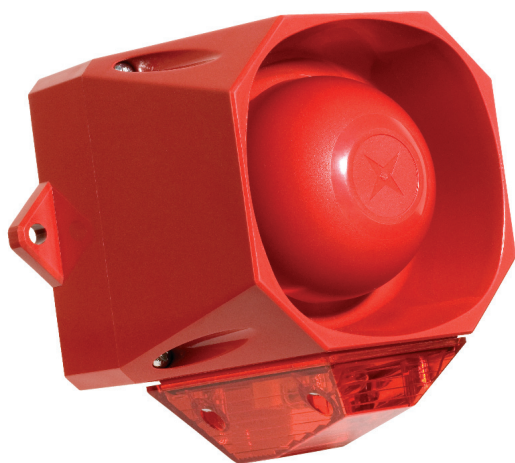


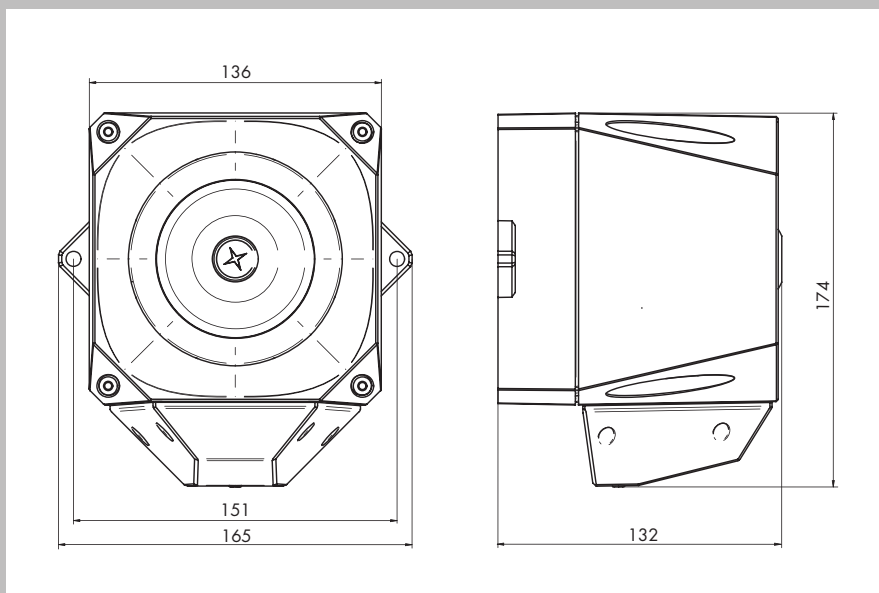
KOMBIGERÄTE

ASSERTA MIDI AV



- | Hohe Lautstärke für Industrieanwendungen
- | Schutzklasse IP66
- | Einfache Installation
- | Hohe Effizienz
- | Zweitonalarm
- | Kombination mit passender Blitzleuchte

- Feuer
- Sicherheit
- Industrie
- Bahn
- Schifffahrt
- Optisch
- Akustisch



SPEZIFIKATIONEN

MODEL	Asserta Midi	Asserta Midi Multivolt
Spannungsbereich	9-60VDC	115-230VAC
Stromverbrauch	230mA	22mA
Leistung	110dB(A) / 104 bei DIN-Ton	110dB(A)
Signaltöne	32	32
Schutzklasse	IP66	IP66
Temperaturbereich	-25°C bis +70°C	-25°C bis +70°C
Gehäusefarbe	rot oder grau	rot oder grau
Blitzrate	1Hz	1Hz
Linsenfarbe	rot, gelb, blau, klar	rot, gelb, blau, klar
Material	ABS FR	ABS FR
Material Linse	PC	PC
Zulassungen	CPD	CPD

Angaben, sofern nicht anders angegeben bei 24VDC. Tontabellen auf Anfrage oder zum Download unter www.compro.de/tontabellen oder www.tontabellen.de