

# Einbausteckverbinder - SACC-E-FSB-5CON-M16/0,5 SCO - 1520000

Bitte beachten Sie, dass die hier angegebenen Daten dem Online-Katalog entnommen sind. Die vollständigen Informationen und Daten entnehmen Sie bitte der Anwenderdokumentation. Es gelten die Allgemeinen Nutzungsbedingungen für Internet-Downloads. (<http://download.phoenixcontact.de>)



Sensor-/Aktor-Einbaubuchse, 5-polig, M12-SPEEDCON, B-kodiert, Vorderwand-/Schraubmontage mit M16-Gewinde, mit 0,5 m TPE-Litze, 5 x 0,34 mm<sup>2</sup>



## Kaufmännische Daten

Verpackungseinheit	1
GTIN	4046356020091

## Technische Daten

### Maße

Kabellänge	0,5 m
------------	-------

### Umgebungsbedingungen

Umgebungstemperatur (Betrieb)	-25 °C ... 85 °C (Stecker/Buchse)
Schutzart	IP67

### Allgemein

Bemessungsstrom bei 40 °C	4 A
Bemessungsspannung	60 V
Polzahl	5
Durchgangswiderstand	≤ 3 mΩ
Isolationswiderstand	≥ 100 MΩ
Kodierung	B - invers
Normen/Bestimmungen	M12-Steckverbinder IEC 61076-2-101
Statusanzeige	Nein
Überspannungskategorie	II
Verschmutzungsgrad	3
Anschlussart	Einzellitzen
Montageart	Vorderwandmontage M16 x 1,5

### Material

Brennbarkeitsklasse nach UL 94	V0
Material Kontakt	CuZn

# Einbausteckverbinder - SACC-E-FSB-5CON-M16/0,5 SCO - 1520000

## Technische Daten

### Material

<b>Material Kontaktoberfläche</b>	Ni/Au
<b>Material Kontaktträger</b>	PA 66
<b>Material Rändel</b>	Zinkdruckguss, vernickelt
<b>Material Dichtung</b>	NBR

### Leitung

<b>Kabeltyp</b>	TPE-Litze
<b>Leiterquerschnitt</b>	0,34 mm <sup>2</sup>
<b>AWG Signalleitung</b>	22
<b>Leiteraufbau Signalleitung</b>	7x 0,25 mm
<b>Aderdurchmesser inkl. Isolierung</b>	1,2 mm ±0,07 mm
<b>Wandstärke Isolierung</b>	0,21 mm
<b>Aderfarben</b>	schwarz, braun, blau, weiß, grau
<b>Material Aderisolation</b>	TPE
<b>Material Leiter</b>	verzinnete Cu-Litze
<b>Isolationswiderstand</b>	≥ 20 MΩ*km
<b>Leiterwiderstand</b>	≤ 57,6 mΩ/m
<b>Nennspannung Leitung</b>	300 V
<b>Prüfspannung Leitung</b>	2000 V AC
<b>Umgebungstemperatur (Betrieb)</b>	-25 °C ... 90 °C (Kabel, feste Verlegung)

## Klassifikationen

### eCl@ss

<b>eCl@ss 4.0</b>	27140815
<b>eCl@ss 4.1</b>	27140815
<b>eCl@ss 5.0</b>	27143423
<b>eCl@ss 5.1</b>	27143423
<b>eCl@ss 6.0</b>	27143423
<b>eCl@ss 7.0</b>	27449001
<b>eCl@ss 8.0</b>	27449001

### ETIM

<b>ETIM 2.0</b>	EC001297
<b>ETIM 3.0</b>	EC002061
<b>ETIM 4.0</b>	EC002061
<b>ETIM 5.0</b>	EC002061

### UNSPSC

<b>UNSPSC 6.01</b>	31251501
<b>UNSPSC 7.0901</b>	31251501
<b>UNSPSC 11</b>	31251501

# Einbausteckverbinder - SACC-E-FSB-5CON-M16/0,5 SCO - 1520000

## Klassifikationen

### UNSPSC

UNSPSC 12.01	31251501
UNSPSC 13.2	31251501

## Approbationen

UL Recognized / GOST / GOST /

## Approbationsdetails

UL Recognized	
Nennspannung UN	
60 V	
Nennstrom IN	
4 A	
mm <sup>2</sup> /AWG/kcmil	
26-20	

GOST	
------	--

--	--

## Zubehör

### Flachmutter

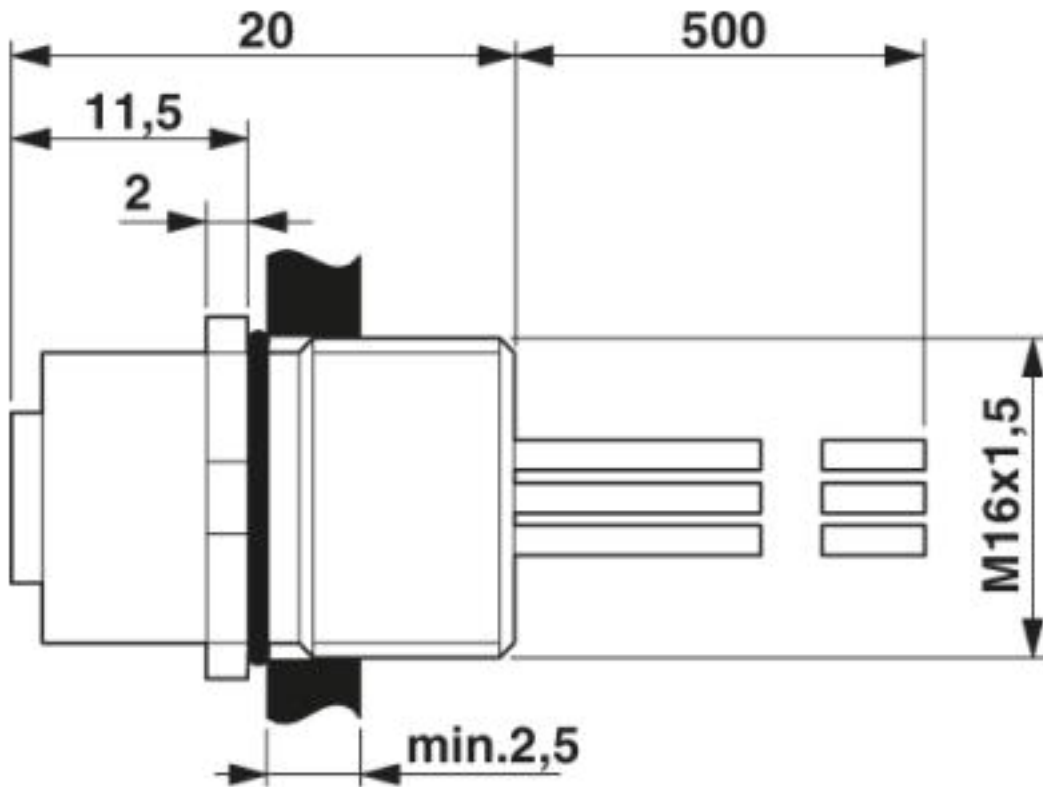
SACC-E-MU-M16 - 1504097



## Zeichnungen

# Einbausteckverbinder - SACC-E-FSB-5CON-M16/0,5 SCO - 1520000

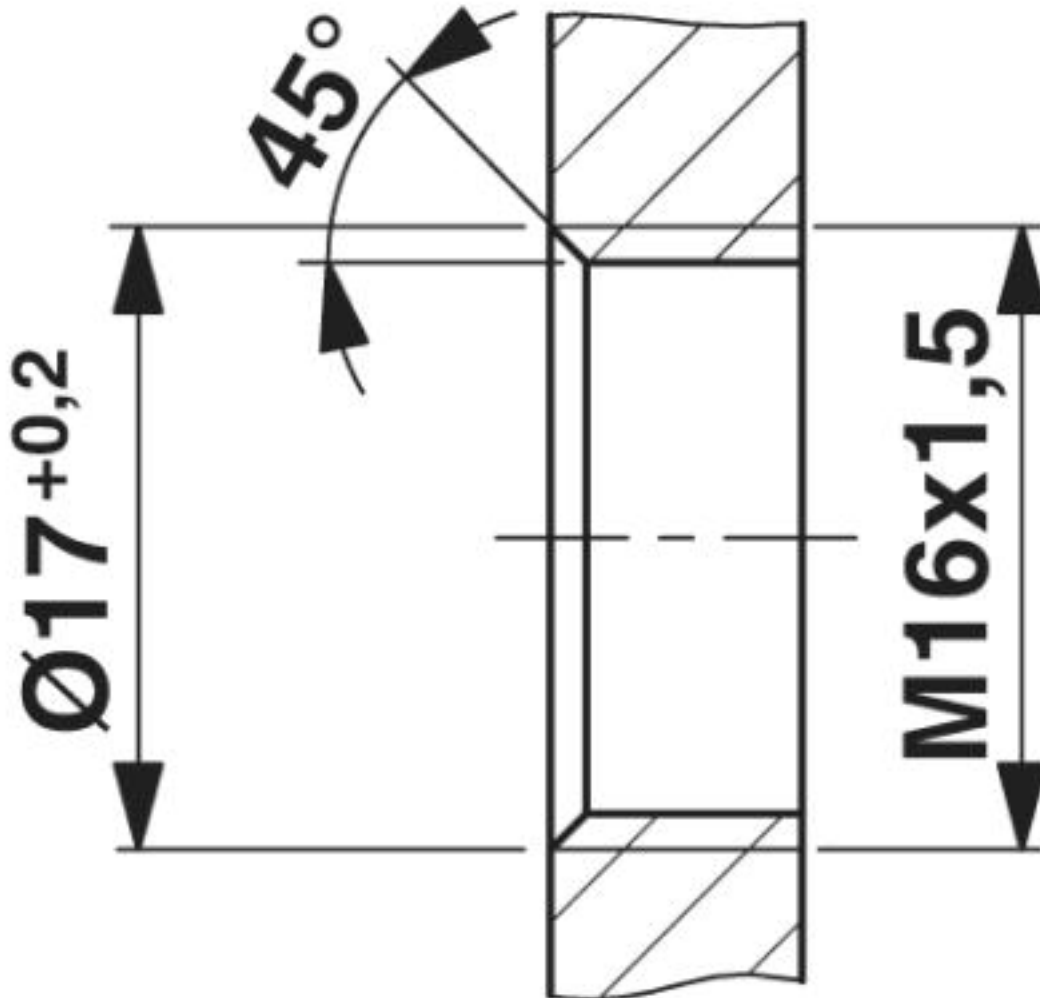
Maßzeichnung



M12-Einbausteckverbinder

# Einbausteckverbinder - SACC-E-FSB-5CON-M16/0,5 SCO - 1520000

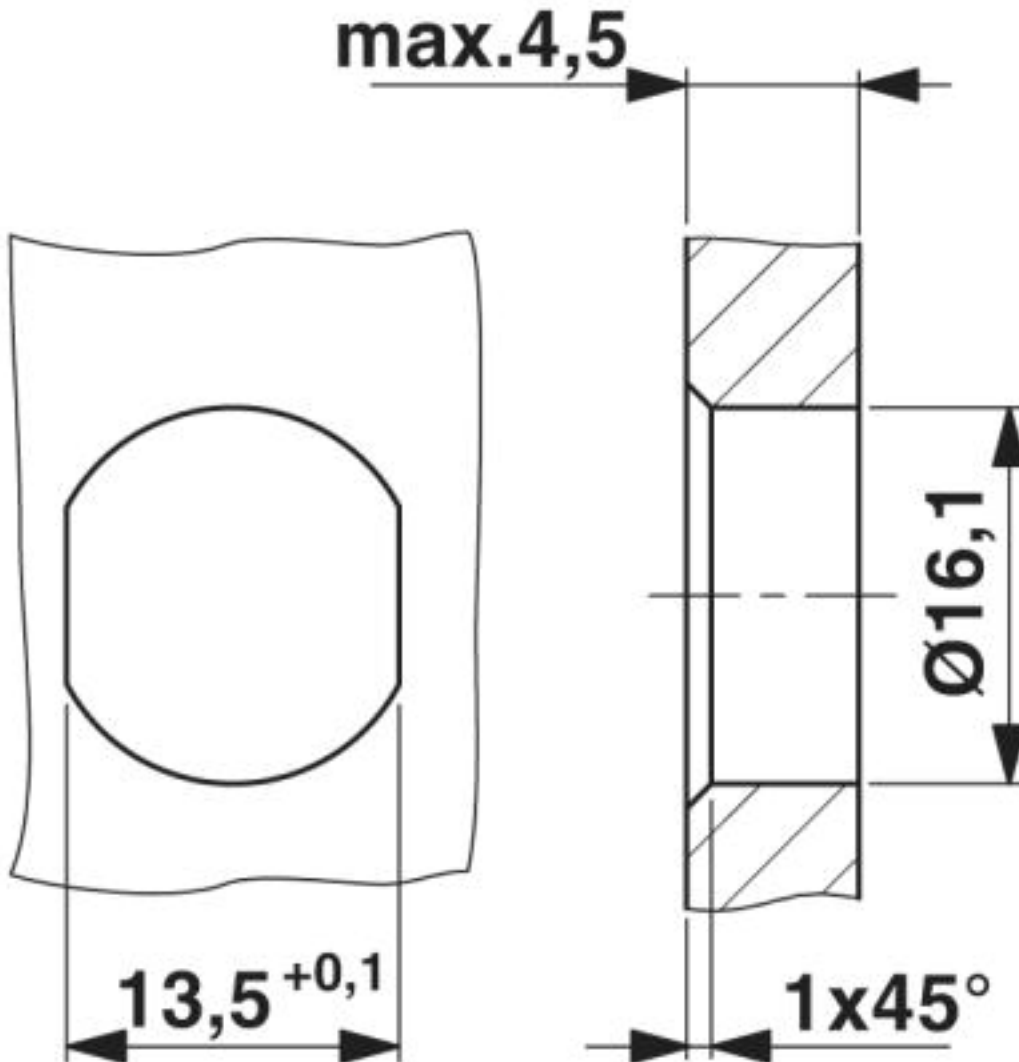
Maßzeichnung



Gehäuseausschnitt für M16-Befestigungsgewinde, Montagewand mit Gewinde

# Einbausteckverbinder - SACC-E-FSB-5CON-M16/0,5 SCO - 1520000

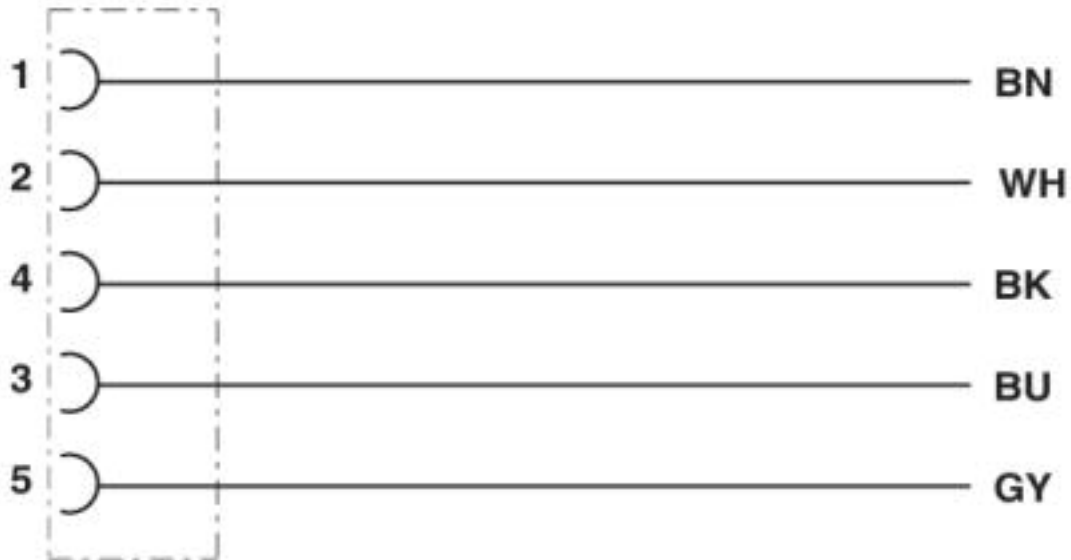
Maßzeichnung



Gehäuseausschnitt für M16-Befestigungsgewinde, Montagewand mit Durchgangsbohrung (Alternativ mit Fläche als Verdrehenschutz)

# Einbausteckverbinder - SACC-E-FSB-5CON-M16/0,5 SCO - 1520000

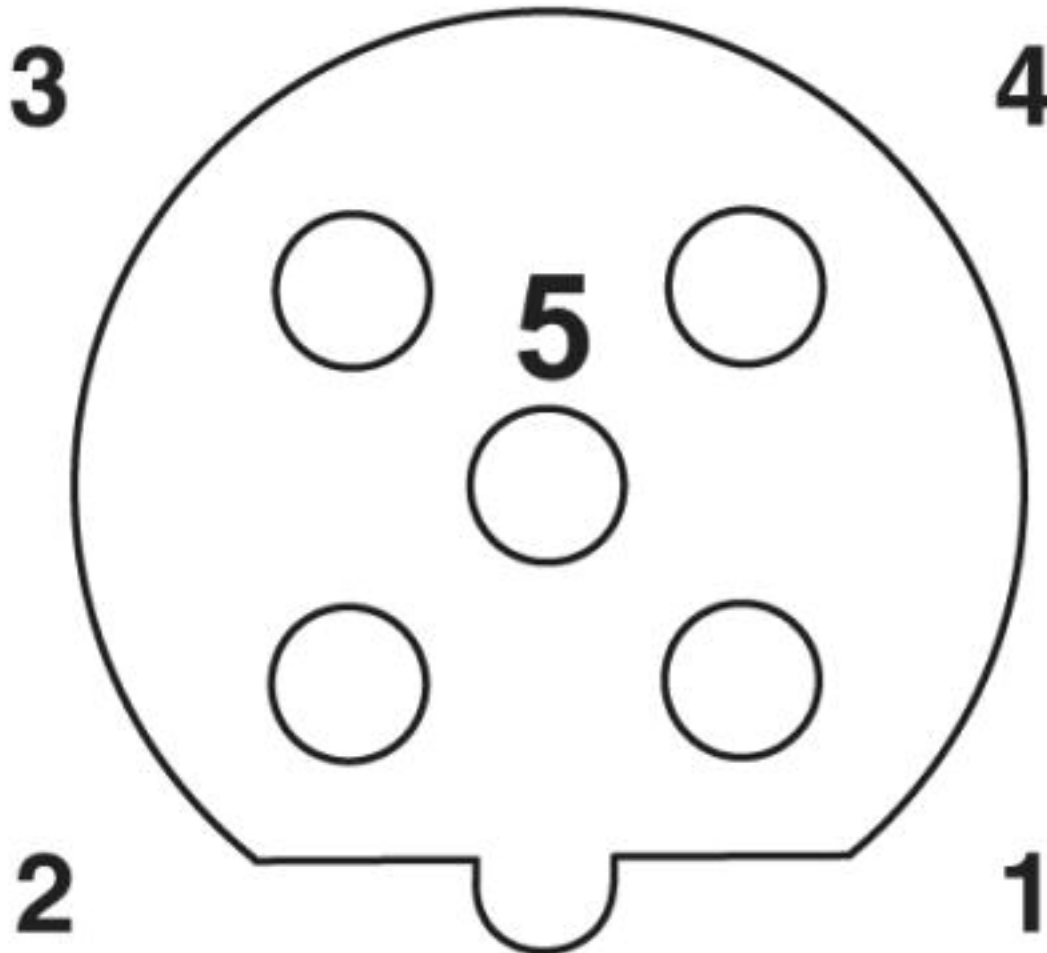
Schaltplan



Kontaktbelegung des M12-Stecker und der M12-Buchse

# Einbausteckverbinder - SACC-E-FSB-5CON-M16/0,5 SCO - 1520000

Schemazeichnung



Polbild Buchse M12, 5-polig, B-kodiert, Ansicht Buchsenseite

© Phoenix Contact 2013 - alle Rechte vorbehalten  
<http://www.phoenixcontact.com>