

Ringkabelschuh - C-RC 1/M4 DIN - 3240072

Bitte beachten Sie, dass die hier angegebenen Daten dem Online-Katalog entnommen sind. Die vollständigen Informationen und Daten entnehmen Sie bitte der Anwenderdokumentation. Es gelten die Allgemeinen Nutzungsbedingungen für Internet-Downloads. (<http://download.phoenixcontact.de>)



Ringkabelschuh, unisoliert, 0,5 - 1 mm², M4

Produkteigenschaften

- Zur optimalen Vercrimpung stehen Ihnen die CRIMPFOX-RC... Werkzeuge aus unserem CRIMPFOX Quetschzangen-Programm zur Verfügung
- Die Ringkabelschuhe ohne Kunststoffhülse bestehen aus hochwertigem Elektrolytkupfer mit galvanischer Verzinnung für einen maximalen Korrosionsschutz
- Die hartgelötete Presszone ermöglicht höchste Leiterauszugswerte

Kaufmännische Daten

| | |
|--------------------|---------------|
| Verpackungseinheit | 100 |
| GTIN | 4046356452892 |

Technische Daten

Maße

| | |
|-------------------------------------|--------|
| Länge (b) | 16 mm |
| Breite (a) | 8 mm |
| Länge Isolierstoffhülse (c) | 5 mm |
| Innenmaß Isolierkragen (d) | 1,6 mm |
| Abstand Mitte-Isolierstoffhülse (e) | 7 mm |
| Innendurchmesser (f) | 4,3 mm |
| Materialstärke (g) | 0,8 mm |

Umgebungsbedingungen

| | |
|-------------------------------|--------|
| Umgebungstemperatur (Betrieb) | 110 °C |
|-------------------------------|--------|

Allgemein

| | |
|----------------|--------------|
| Farbe | silberfarben |
| Abisolierlänge | 7 mm |
| Material | Kupfer |

Klassifikationen

eCl@ss

| | |
|------------|----------|
| eCl@ss 4.0 | 27060701 |
|------------|----------|

Ringkabelschuh - C-RC 1/M4 DIN - 3240072

Klassifikationen

eCl@ss

| | |
|------------|----------|
| eCl@ss 4.1 | 27060701 |
| eCl@ss 5.0 | 27400201 |
| eCl@ss 5.1 | 27400201 |
| eCl@ss 6.0 | 27400201 |
| eCl@ss 7.0 | 27400201 |
| eCl@ss 8.0 | 27400201 |

ETIM

| | |
|----------|----------|
| ETIM 2.0 | EC000005 |
| ETIM 3.0 | EC000005 |
| ETIM 4.0 | EC001052 |
| ETIM 5.0 | EC001052 |

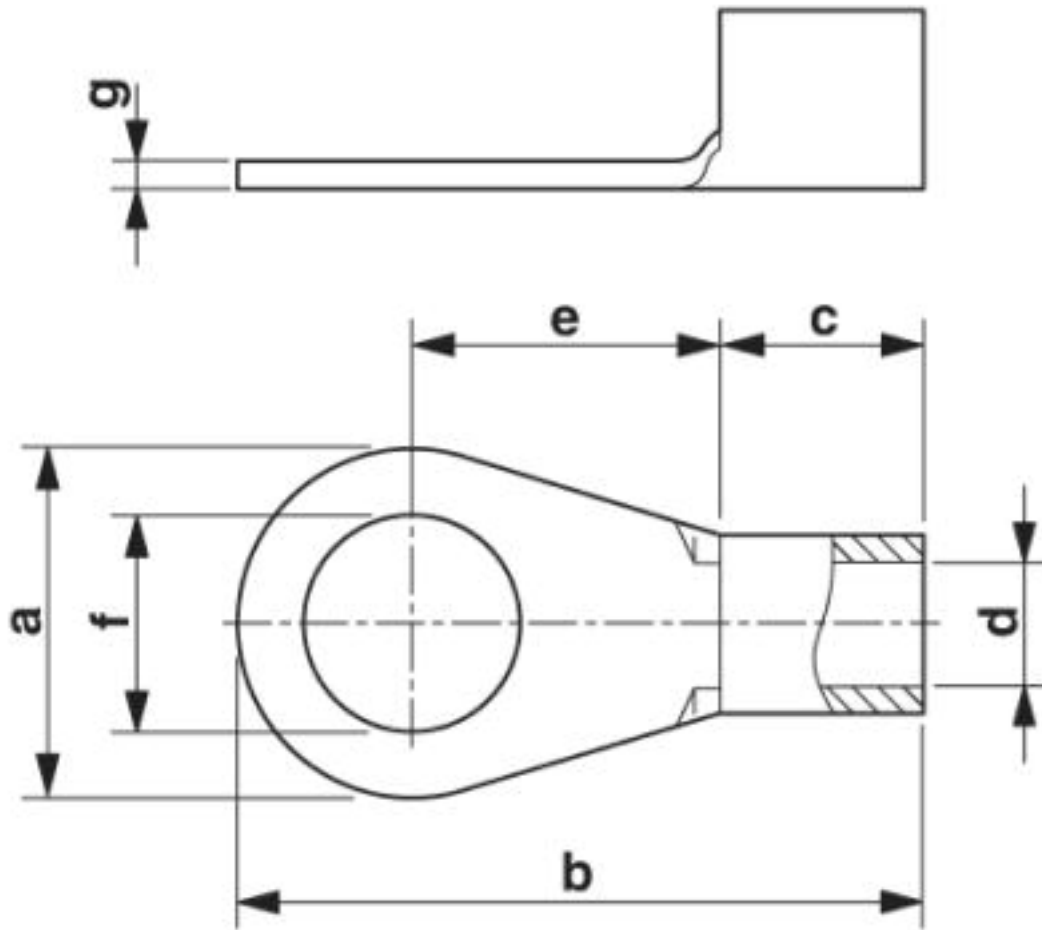
UNSPSC

| | |
|---------------|----------|
| UNSPSC 6.01 | 30211923 |
| UNSPSC 7.0901 | 27121703 |
| UNSPSC 11 | 27121703 |
| UNSPSC 12.01 | 27121703 |
| UNSPSC 13.2 | 27121703 |

Zeichnungen

Ringkabelschuh - C-RC 1/M4 DIN - 3240072

Maßzeichnung



© Phoenix Contact 2013 - alle Rechte vorbehalten
<http://www.phoenixcontact.com>