

Einbausteckverbinder - SACC-DSI-M 8MS-4CON-M 8/0,5 - 1453481

Bitte beachten Sie, dass die hier angegebenen Daten dem Online-Katalog entnommen sind. Die vollständigen Informationen und Daten entnehmen Sie bitte der Anwenderdokumentation. Es gelten die Allgemeinen Nutzungsbedingungen für Internet-Downloads. (<http://download.phoenixcontact.de>)



Sensor-/Aktor-Einbaustecker, 4-polig, M8, Hinterwand-/Schraubmontage mit M8-Gewinde, mit 0,5 m TPE-Litze, 4 x 0,25 mm²

Kaufmännische Daten

Verpackungseinheit	1
GTIN	4046356554374

Technische Daten

Maße

Kabellänge	0,5 m
------------	-------

Umgebungsbedingungen

Umgebungstemperatur (Betrieb)	-25 °C ... 85 °C (Stecker/Buchse)
Schutzart	IP67

Allgemein

Bemessungsstrom bei 40 °C	4 A
Bemessungsspannung	30 V
Polzahl	4
Durchgangswiderstand	≤ 3 mΩ
Isolationswiderstand	≥ 100 MΩ
Kodierung	A - Standard
Normen/Bestimmungen	M8-Steckverbinder IEC 61076-2-104
Statusanzeige	Nein
Überspannungskategorie	II
Verschmutzungsgrad	3
Anschlussart	Einzellitzen
Montageart	Hinterwandmontage M8 x 1

Material

Brennbarkeitsklasse nach UL 94	HB
Material Kontakt	Cu-Legierung
Material Kontaktoberfläche	Au
Material Kontaktträger	PUR / PA 66

Einbausteckverbinder - SACC-DSI-M 8MS-4CON-M 8/0,5 - 1453481

Technische Daten

Material

Material Randel	Messing, vernickelt
Material Dichtung	Viton

Leitung

Kabeltyp	TPE-Litze
Leiterquerschnitt	0,25 mm ²
AWG Signalleitung	24
Leiteraufbau Signalleitung	14x 0,15 mm
Aderdurchmesser inkl. Isolierung	1,15 mm ±0,07 mm
Wandstärke Isolierung	0,21 mm
Aderfarben	braun, wei, blau, schwarz
Material Aderisolation	TPE
Material Leiter	verzinnte Cu-Litze
Isolationswiderstand	≥ 20 MΩ*km
Leiterwiderstand	≥ 80 Ω/km
Nennspannung Leitung	300 V
Prufspannung Leitung	2000 V AC
Umgebungstemperatur (Betrieb)	-25 °C ... 90 °C (Kabel, feste Verlegung)

Klassifikationen

eCl@ss

eCl@ss 4.0	27250313
eCl@ss 4.1	27250313
eCl@ss 5.0	27260701
eCl@ss 5.1	27260701
eCl@ss 6.0	27279220
eCl@ss 7.0	27440103
eCl@ss 8.0	27440103

ETIM

ETIM 3.0	EC002061
ETIM 4.0	EC002061
ETIM 5.0	EC002061

UNSPSC

UNSPSC 6.01	31251501
UNSPSC 7.0901	31251501
UNSPSC 11	31251501
UNSPSC 12.01	31251501
UNSPSC 13.2	31251501

Einbausteckverbinder - SACC-DSI-M 8MS-4CON-M 8/0,5 - 1453481

Approbationen

UL Recognized / cUL Recognized / GOST / cULus Recognized /

Approbationsdetails

UL Recognized	
Nennspannung UN	125 V
Nennstrom IN	4 A
mm ² /AWG/kcmil	

cUL Recognized	
Nennspannung UN	125 V
Nennstrom IN	4 A
mm ² /AWG/kcmil	

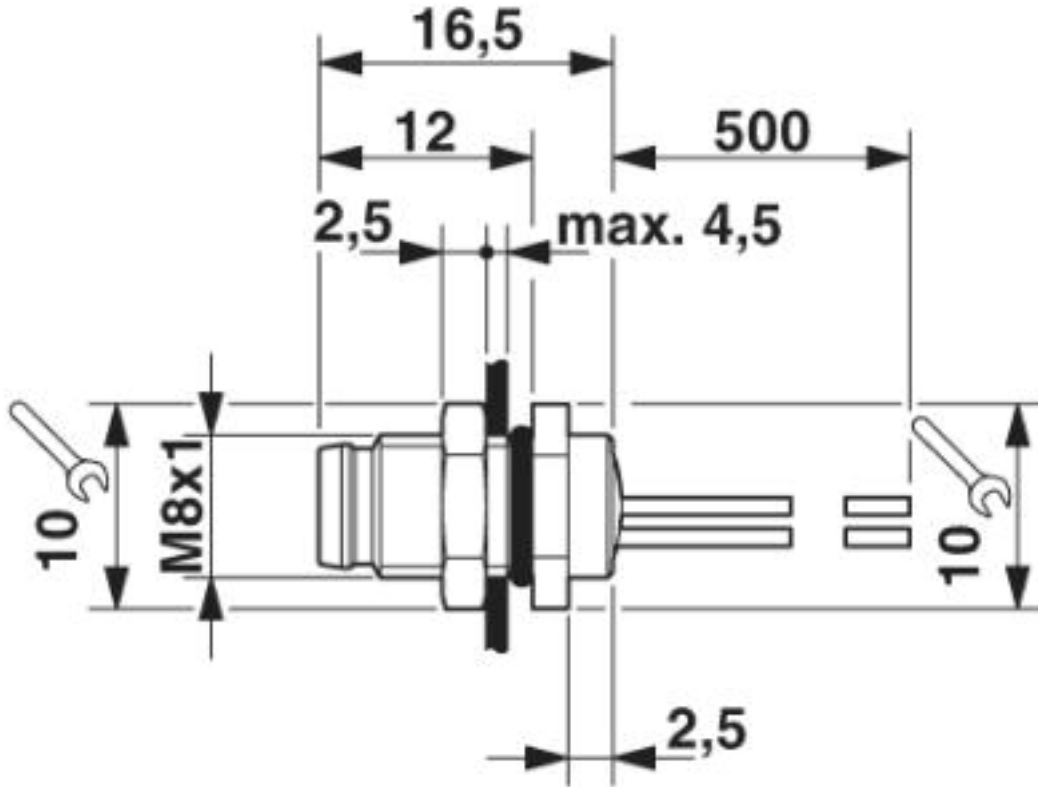
GOST

cULus Recognized

Zeichnungen

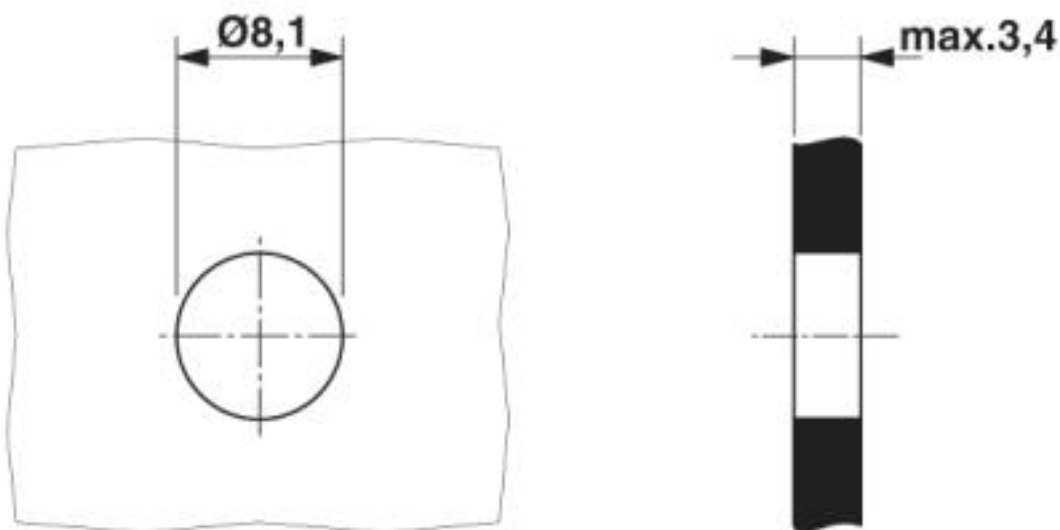
Einbausteckverbinder - SACC-DSI-M 8MS-4CON-M 8/0,5 - 1453481

Maßzeichnung



M8-Einbaustecker

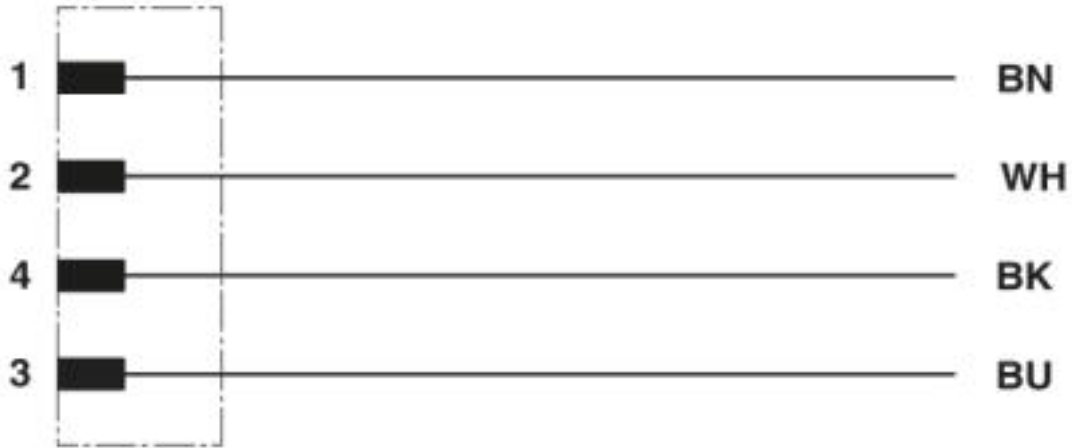
Maßzeichnung



Gehäuseausschnitt für M8-Einbausteckverbinder, Stecker, einteilig

Einbausteckverbinder - SACC-DSI-M 8MS-4CON-M 8/0,5 - 1453481

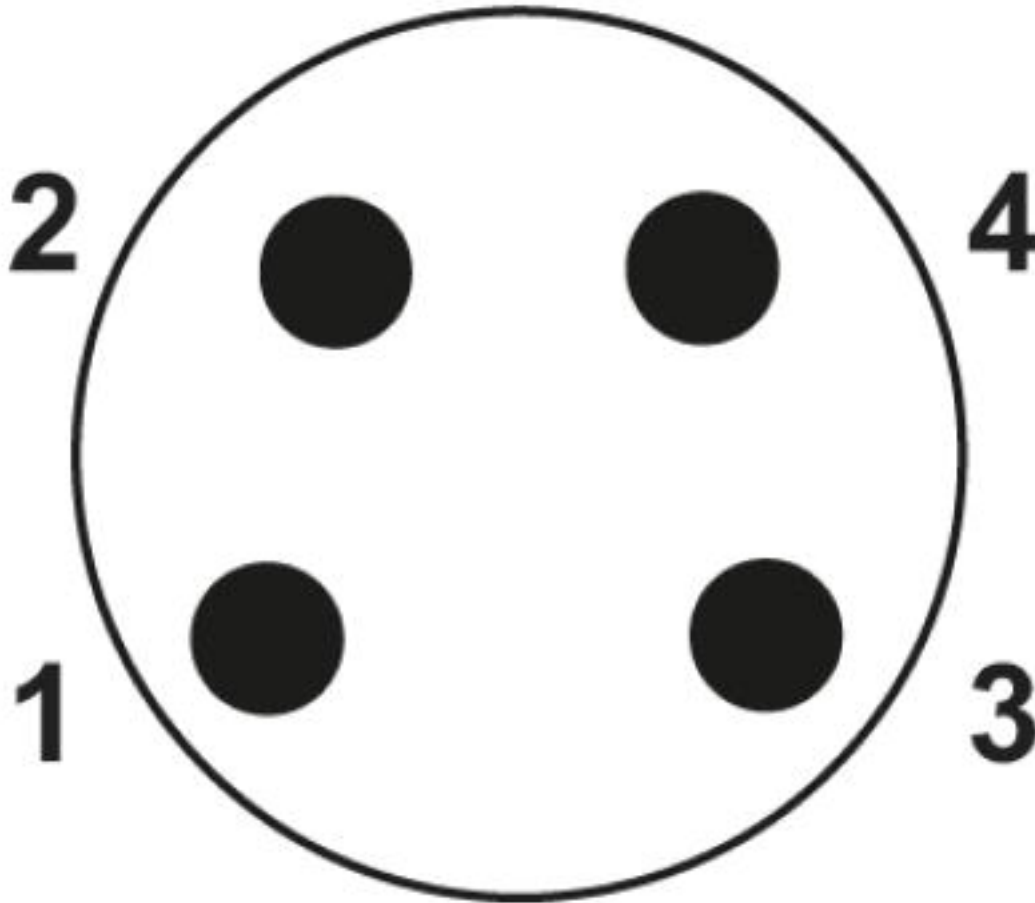
Schaltplan



Kontaktbelegung der M8-Stecker/Buchse

Einbausteckverbinder - SACC-DSI-M 8MS-4CON-M 8/0,5 - 1453481

Schemazeichnung



Polbild Stecker M8, 4-polig, Ansicht Stiftseite

© Phoenix Contact 2013 - alle Rechte vorbehalten
<http://www.phoenixcontact.com>