

Sensor-/Aktor-Kabel - SAC-3P- 3,0-116/A-1L-Z - 1453384

Bitte beachten Sie, dass die hier angegebenen Daten dem Online-Katalog entnommen sind. Die vollständigen Informationen und Daten entnehmen Sie bitte der Anwenderdokumentation. Es gelten die Allgemeinen Nutzungsbedingungen für Internet-Downloads. (<http://download.phoenixcontact.de>)



Sensor-/Aktor-Kabel, 3-polig, PUR/PVC, schwarz RAL 9005, freies Leitungsende, auf Ventilstecker A, mit 1 LED, Kabellänge: 3 m

Kaufmännische Daten

| | |
|---------------------------|---------------|
| Verpackungseinheit | 1 |
| GTIN | 4046356552943 |

Technische Daten

Maße

| | |
|-------------------|-----|
| Kabellänge | 3 m |
|-------------------|-----|

Umgebungsbedingungen

| | |
|------------------|------|
| Schutzart | IP65 |
| Schutzart | IP67 |

Allgemein

| | |
|----------------------------------|----------|
| Bemessungsstrom bei 40 °C | 4 A |
| Bemessungsspannung | 24 V |
| Polzahl | 3 |
| Durchgangswiderstand | ≤ 5 mΩ |
| Isolationswiderstand | ≥ 100 MΩ |
| Statusanzeige | 1 LED |
| Schutzschaltung/-Bauteil | Z-Diode |
| Überspannungskategorie | III |
| Verschmutzungsgrad | 3 |

Material

| | |
|---|----------------------------|
| Brennbarkeitsklasse nach UL 94 | V0 |
| Material Kontakt Ventilstecker | CuSn |
| Material Kontaktoberfläche Ventilstecker | Sn |
| Material Kontakteinsatz Ventilstecker | PA 66 |
| Material Gehäuse Ventilstecker | TPU |
| Material Dichtung | TPU (Dichtung angespritzt) |

Leitung

| | |
|-----------------|-------------------------------------|
| Kabeltyp | PUR/PVC 0,75mm ² schwarz |
|-----------------|-------------------------------------|

Sensor-/Aktor-Kabel - SAC-3P- 3,0-116/A-1L-Z - 1453384

Technische Daten

Leitung

| | |
|--|---|
| Kabeltyp (Kurzzeichen) | 116 |
| Kabelkurzzeichen | LiYY11Y |
| UL AWM Style | 20549 |
| Leiterquerschnitt | 3x 0,75 mm ² (Signalleitung) |
| AWG Signalleitung | 18 |
| Leiteraufbau Signalleitung | 24x 0,20 mm |
| Aderdurchmesser inkl. Isolierung | 1,7 mm ±0,05 mm |
| Aderfarben | schwarz 1, schwarz 2, grün/gelb |
| Gesamtverseilung | 3 Adern längsverseilt |
| Außenmantel, Farbe | schwarz RAL 9005 |
| Kabelaußendurchmesser | 5,80 mm |
| Kleinster Biegeradius, fest verlegt | 58 mm |
| Anzahl der Biegezyklen | 1000000 |
| Biegeradius | 58 mm |
| Verfahrweg | 10 m |
| Verfahrgeschwindigkeit | 2 m/s |
| Beschleunigung | 2,5 m/s ² |
| Außenmantel, Material | PUR |
| Material Innenmantel | PVC |
| Material Aderisolation | PVC |
| Material Leiter | blanke Cu-Litze |
| Isolationswiderstand | ≥ 20 MΩ*km |
| Leiterwiderstand | 26 Ω/km (bei 20 °C) |
| Nennspannung Leitung | 300 V |
| Prüfspannung Leitung | 1200 V |
| Besondere Eigenschaften | schleppkettentauglich |
| Besondere Eigenschaften | silikonfrei |
| Besondere Eigenschaften | Frei von lackbenetzungsstörenden Substanzen |
| Flammwidrigkeit | DIN VDE 0482 |
| Flammwidrigkeit | DIN EN 50265-2-1 |
| Flammwidrigkeit | nach UL FT-2 |
| Sonstige Beständigkeit | gut beständig gegen Säuren, Laugen und Lösemittel |
| Sonstige Beständigkeit | hydrolyse- und mikrobienbeständig |
| Umgebungstemperatur (Betrieb) | -40 °C ... 80 °C (Kabel, feste Verlegung) |
| Umgebungstemperatur (Betrieb) | -5 °C ... 80 °C (Kabel, bewegliche Verlegung) |

Klassifikationen

eCl@ss

| | |
|-------------------|----------|
| eCl@ss 4.0 | 27060306 |
| eCl@ss 4.1 | 27060306 |

Sensor-/Aktor-Kabel - SAC-3P- 3,0-116/A-1L-Z - 1453384

Klassifikationen

eCl@ss

| | |
|------------|----------|
| eCl@ss 5.0 | 27061801 |
| eCl@ss 5.1 | 27061801 |
| eCl@ss 6.0 | 27061801 |
| eCl@ss 7.0 | 27061801 |
| eCl@ss 8.0 | 27061801 |

ETIM

| | |
|----------|----------|
| ETIM 3.0 | EC001855 |
| ETIM 4.0 | EC001855 |
| ETIM 5.0 | EC001855 |

UNSPSC

| | |
|---------------|----------|
| UNSPSC 6.01 | 31251501 |
| UNSPSC 7.0901 | 31251501 |
| UNSPSC 11 | 31251501 |
| UNSPSC 12.01 | 31251501 |
| UNSPSC 13.2 | 31251501 |

Zubehör

Montagematerial

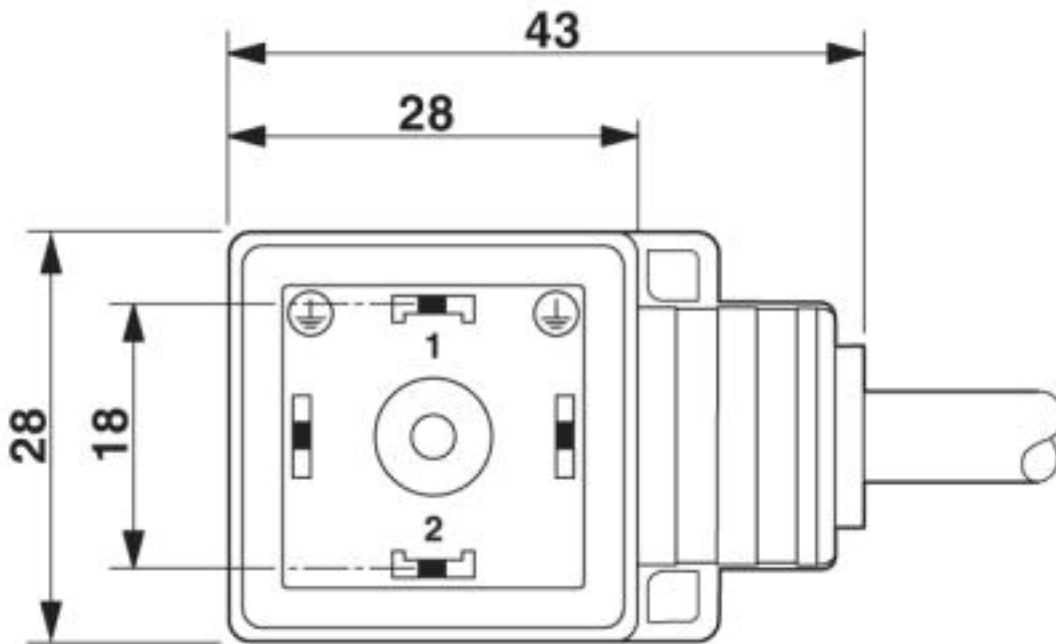
SAC-V-SCREW-M3-29 KNURL - 1403779



Zeichnungen

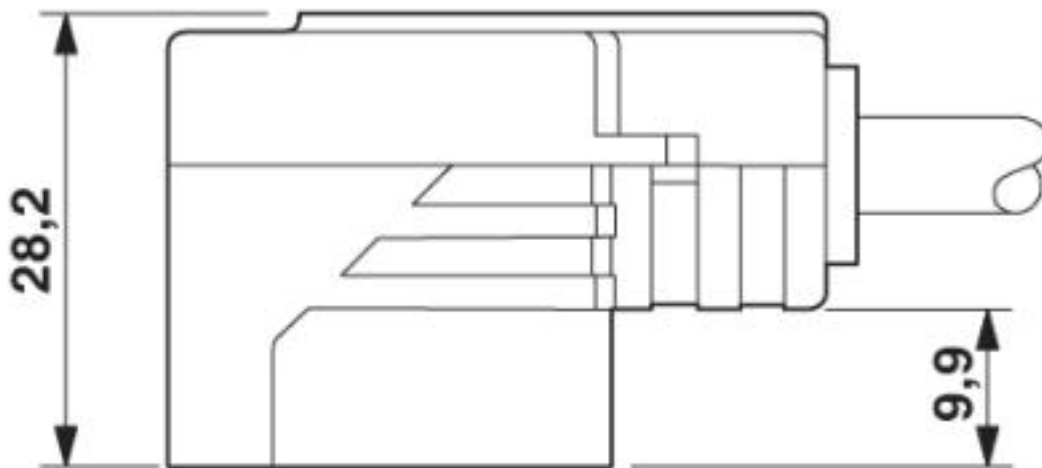
Sensor-/Aktor-Kabel - SAC-3P- 3,0-116/A-1L-Z - 1453384

Maßzeichnung



Ventilstecker, Bauform A

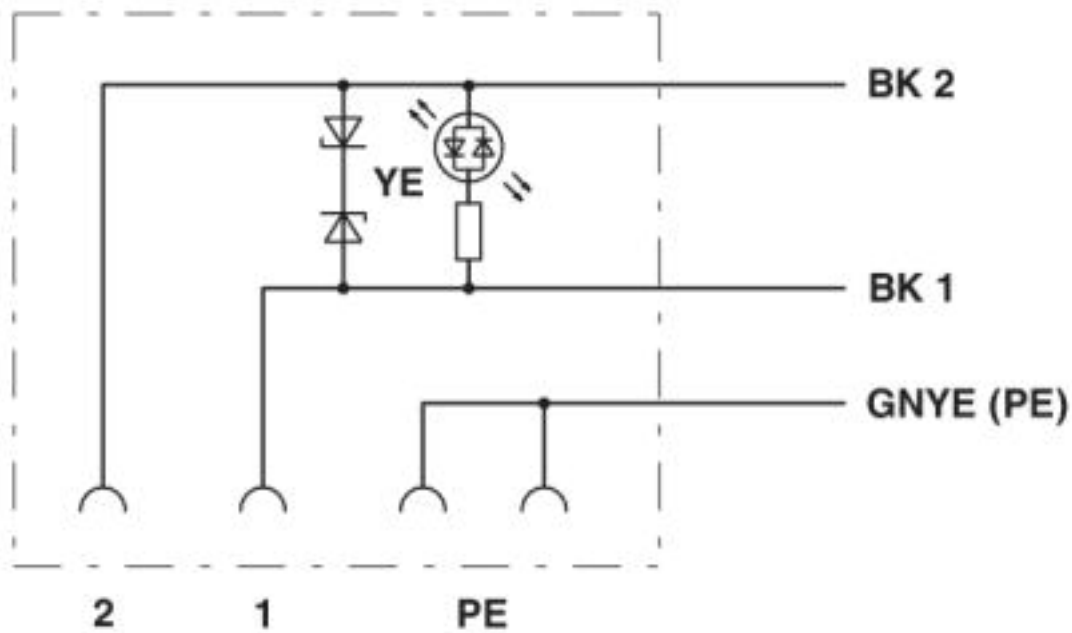
Maßzeichnung



Ventilstecker, Bauform A, Seitenansicht

Sensor-/Aktor-Kabel - SAC-3P- 3,0-116/A-1L-Z - 1453384

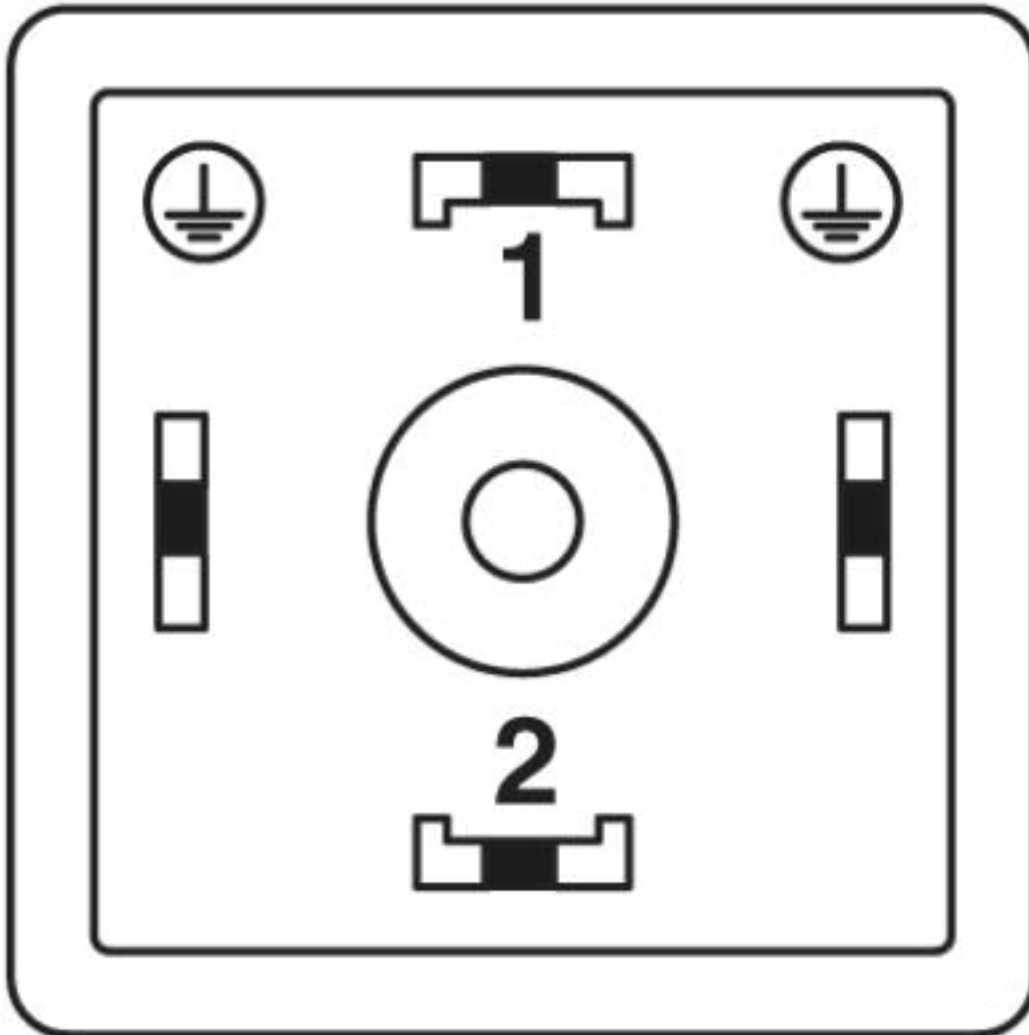
Schaltplan



Kontaktbelegung des Ventilsteckers

Sensor-/Aktor-Kabel - SAC-3P- 3,0-116/A-1L-Z - 1453384

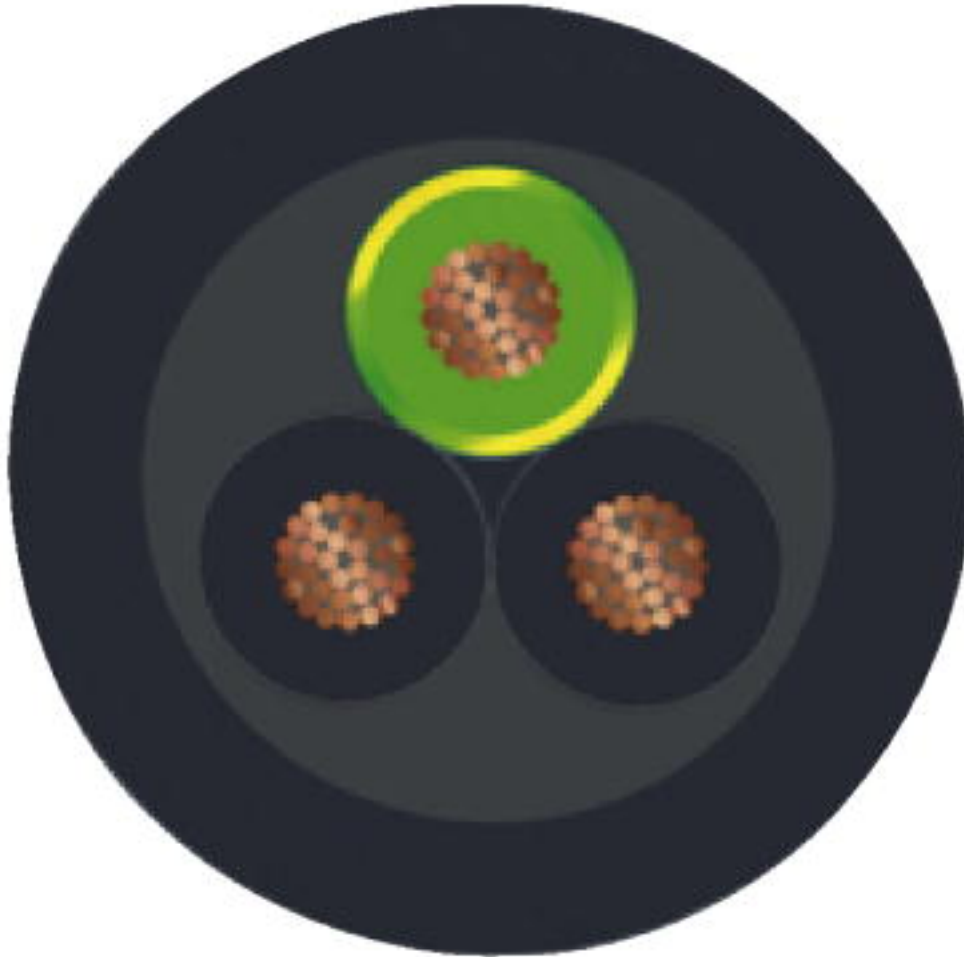
Schemazeichnung



Polbild Ventilstecker, Bauform A

Sensor-/Aktor-Kabel - SAC-3P- 3,0-116/A-1L-Z - 1453384

Kabelquerschnitt



PUR/PVC schwarz [116]

© Phoenix Contact 2013 - alle Rechte vorbehalten
<http://www.phoenixcontact.com>