

Gehäuse - HC-B 16-TMB-100/O1STM32G-EEE - 1460369

Bitte beachten Sie, dass die hier angegebenen Daten dem Online-Katalog entnommen sind. Die vollständigen Informationen und Daten entnehmen Sie bitte der Anwenderdokumentation. Es gelten die Allgemeinen Nutzungsbedingungen für Internet-Downloads. (<http://download.phoenixcontact.de>)



HEAVYCON ADVANCE Tüllengehäuse B16, mit Bajonettverriegelung (Innensechskant) aus Edelstahl, seewasserbeständiges Aluminium, Höhe 100 mm, mit Gewinde 1x M32, geradem Kabelabgang, ohne Oberfläche; leitfähige Dichtung (EMV-Eigenschaften)



Kaufmännische Daten

Verpackungseinheit	10
GTIN	4046356592680

Technische Daten

Maße

Höhe	100 mm
-------------	--------

Umgebungsbedingungen

Schutzart Gehäuse	IP65
Schutzart Gehäuse	IP67
Umgebungstemperatur (Betrieb)	-40 °C ... 125 °C

Allgemein

Hinweis	für Kontakteinsätze HC-B16, BB32, D40, DD72, HS6, HV6, M, K
Bauform	B16
Gehäuseart	Tüllengehäuse
Verriegelungsart	Bajonettverriegelung
Befestigungsschrauben	M6
Anzahl der Kabelabgänge	1
Kabelabgang	gerade
Verschraubung	ohne
Art der Verschraubung	1x M32
Material Gehäuse	Aluminium-Druckguss, seewasserbeständig
Material Gehäuseoberfläche	unbeschichtet
Material Dichtung	NBR, leitfähig
Material Verriegelung	Edelstahl

Gehäuse - HC-B 16-TMB-100/O1STM32G-EEE - 1460369

Technische Daten

Allgemein

Montagehinweis	Eine eventuell auf der Schaltschrankwand vorhandene isolierend wirkende Pulverlackierung sollte im Bereich der Profildichtung entfernt werden, um eine optimale Schirmwirkung zu erzielen.
-----------------------	--

Klassifikationen

eCl@ss

eCl@ss 4.0	272607xx
eCl@ss 4.1	27260701
eCl@ss 5.0	27143424
eCl@ss 5.1	27143424
eCl@ss 6.0	27143424
eCl@ss 7.0	27440209
eCl@ss 8.0	27440209

ETIM

ETIM 4.0	EC000437
ETIM 5.0	EC000437

UNSPSC

UNSPSC 6.01	31261502
UNSPSC 7.0901	31261502
UNSPSC 11	31261502
UNSPSC 12.01	31261502
UNSPSC 13.2	31261502

Zubehör

Anbaufansch

HC-B-BF - 1604641



HC-B-BF-SET - 1604654



Gehäuse - HC-B 16-TMB-100/O1STM32G-EEE - 1460369

Zubehör

Schutzdeckel

HC-B 16-TMB-SD-IP65 - 1690956



Vollverschraubung

HC-K-KV-M32(15-21) - 1690642



HC-M-KV-M32(14-21) - 1690587



HC-M-KV-M32(19-27) - 1646010



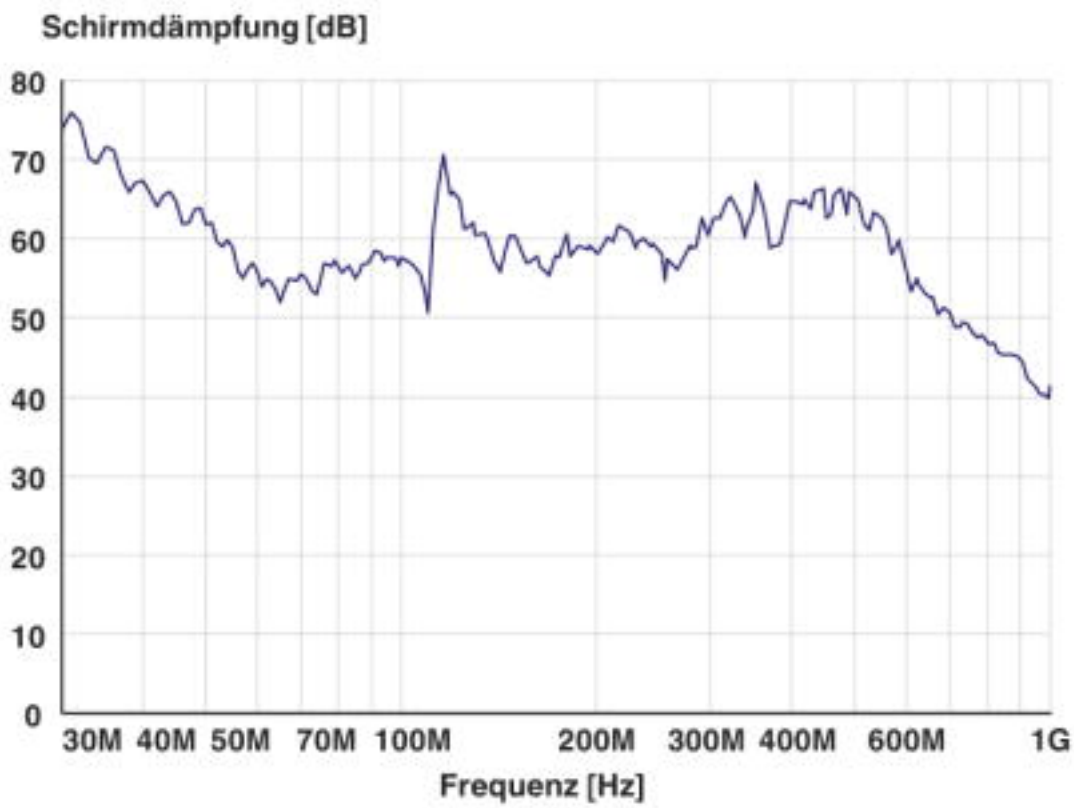
HC-EMV-KV-M32(11-21) - 1690529



Zeichnungen

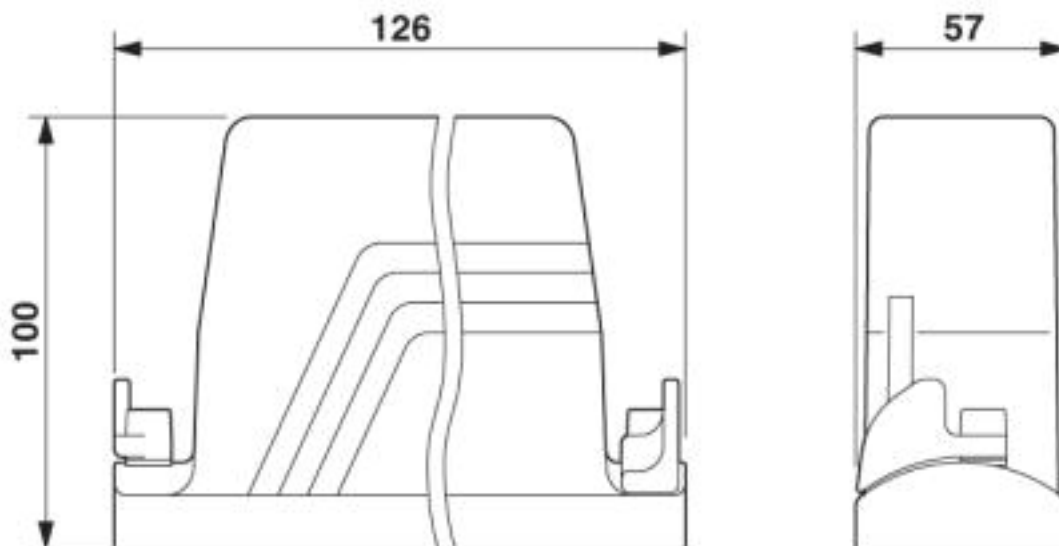
Gehäuse - HC-B 16-TMB-100/O1STM32G-EEE - 1460369

Diagramm



Schirmdämpfung

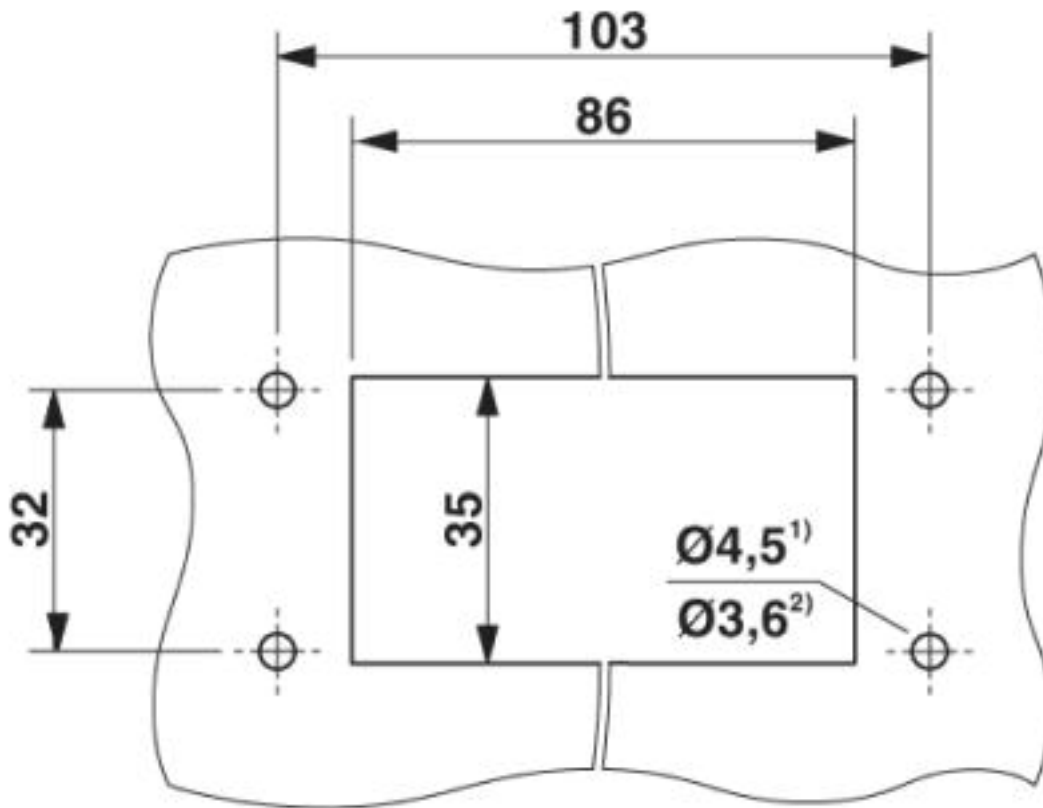
Maßzeichnung



Maßbild

Gehäuse - HC-B 16-TMB-100/O1STM32G-EEE - 1460369

Maßzeichnung



Montageausschnitt²⁾ bei Einsatz von selbstfurchenden Schrauben
(Torx® 20, M4)

© Phoenix Contact 2013 - alle Rechte vorbehalten
<http://www.phoenixcontact.com>