

## Steckverbinder - SACC-M12MS-4SC - 1513211

Bitte beachten Sie, dass die hier angegebenen Daten dem Online-Katalog entnommen sind. Die vollständigen Informationen und Daten entnehmen Sie bitte der Anwenderdokumentation. Es gelten die Allgemeinen Nutzungsbedingungen für Internet-Downloads. (<http://download.phoenixcontact.de>)



Steckverbinder, 4-polig, Stecker gerade M12, A-kodiert, Federkraftanschluss, Rändelmaterial: Kunststoff, Kabelaußendurchmesser 4 mm ... 8 mm

### Produkteigenschaften

- Sicherer Einsatz im Feld durch hohe Schutzarten
- Flexibel: Steckverbinder für die Konfektionierung vor Ort
- Federkraftanschluss: auch bei Schock und Vibration dank hoher Kontaktkräfte sicher anschließen

### Kaufmännische Daten

Verpackungseinheit	1
GTIN	4017918946586

### Technische Daten

#### Maße

Außendurchmesser	4 mm ... 8 mm
Abisolierlänge der Ummantelung	28 mm
Abisolierlänge der Einzelader	10 mm

#### Umgebungsbedingungen

Umgebungstemperatur (Betrieb)	-40 °C ... 85 °C (Stecker/Buchse)
Schutzart	IP65

#### Allgemein

Bemessungsstrom bei 40 °C	4 A
Bemessungsspannung	250 V
Polzahl	4
Durchgangswiderstand	≤ 8 mΩ
Isolationswiderstand	≥ 100 MΩ
Kodierung	A - Standard
Normen/Bestimmungen	M12-Steckverbinder IEC 61076-2-101
Statusanzeige	Nein
Überspannungskategorie	II
Verschmutzungsgrad	3
Anschlussart	Federkraftanschluss
Leiterquerschnitt	0,14 mm <sup>2</sup> ... 0,5 mm <sup>2</sup>

# Steckverbinder - SACC-M12MS-4SC - 1513211

## Technische Daten

### Allgemein

<b>Leiterquerschnitt AWG</b>	26 ... 20
<b>Steckzyklen</b>	≥ 100
<b>Anzugsdrehmoment</b>	0,4 Nm (M12-Rändel)
<b>Anzugsdrehmoment</b>	0,4 Nm (Steckereinsatz mit Tüllengehäuse)
<b>Anzugsdrehmoment</b>	1,5 Nm (Druckmutter mit Tüllengehäuse)

### Material

<b>Brennbarkeitsklasse nach UL 94</b>	V0
<b>Material Kontakt</b>	CuSn
<b>Material Kontaktoberfläche</b>	Ni/Au
<b>Material Kontaktträger</b>	PA 66
<b>Material Griffkörper</b>	PA 66
<b>Material Rändel</b>	Kunststoff
<b>Material Dichtung</b>	Neopren

## Klassifikationen

### eCl@ss

<b>eCl@ss 4.0</b>	27140815
<b>eCl@ss 4.1</b>	27140815
<b>eCl@ss 5.0</b>	27260701
<b>eCl@ss 5.1</b>	27260701
<b>eCl@ss 6.0</b>	27279221
<b>eCl@ss 7.0</b>	27440104
<b>eCl@ss 8.0</b>	27440104

### ETIM

<b>ETIM 2.0</b>	EC001121
<b>ETIM 3.0</b>	EC002062
<b>ETIM 4.0</b>	EC002062
<b>ETIM 5.0</b>	EC002062

### UNSPSC

<b>UNSPSC 6.01</b>	31251501
<b>UNSPSC 7.0901</b>	31251501
<b>UNSPSC 11</b>	31251501
<b>UNSPSC 12.01</b>	31251501
<b>UNSPSC 13.2</b>	31251501

## Approbationen

---

UL Recognized / cUL Recognized / cULus Recognized /

---

# Steckverbinder - SACC-M12MS-4SC - 1513211

## Approbationen

### Approbationsdetails

<b>UL Recognized</b>	
Nennspannung UN	300 V
Nennstrom IN	4 A
mm <sup>2</sup> /AWG/kcmil	

<b>cUL Recognized</b>	
Nennspannung UN	300 V
Nennstrom IN	4 A
mm <sup>2</sup> /AWG/kcmil	

<b>cULus Recognized</b>	
-------------------------	--

## Zubehör

### Drehmomentwerkzeug

TSD 04 SAC - 1208429



TSD-M 1,2NM - 1212224



### Schraubwerkzeug

## Steckverbinder - SACC-M12MS-4SC - 1513211

### Zubehör

SACC BIT M12-D20 - 1208445



---

TSD-M SAC-BIT ADAPTER - 1212600



---

### Schutzkappe

PROT-M12 FS-PA-CHAIN - 1430873



---

### Kabel Meterware

SAC-5P-100,0-PUR/0,34 - 1501676

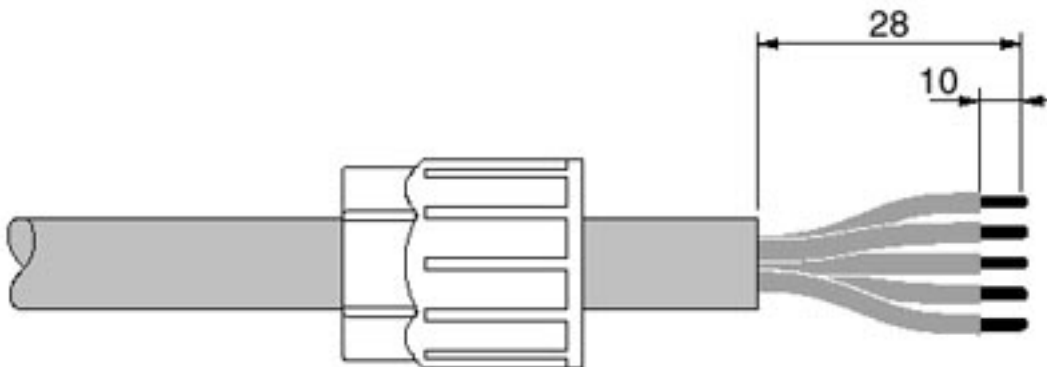


---

### Zeichnungen

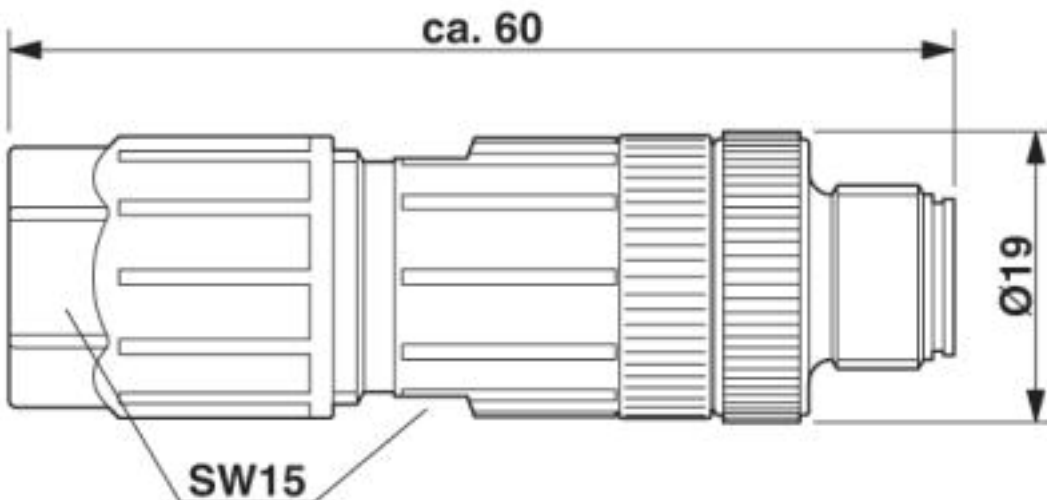
## Steckverbinder - SACC-M12MS-4SC - 1513211

Funktionszeichnung



Leitung 28 mm abmanteln, bei gewinkelter Ausführung 35 mm, Einzeladern abisolieren, Druckmutter auf die Leitung schieben. Adern durch das Tüllengehäuse fädeln und anschließen, Tüllengehäuse mit dem Steckereinsatz verschrauben, Druckmutter festschrauben.

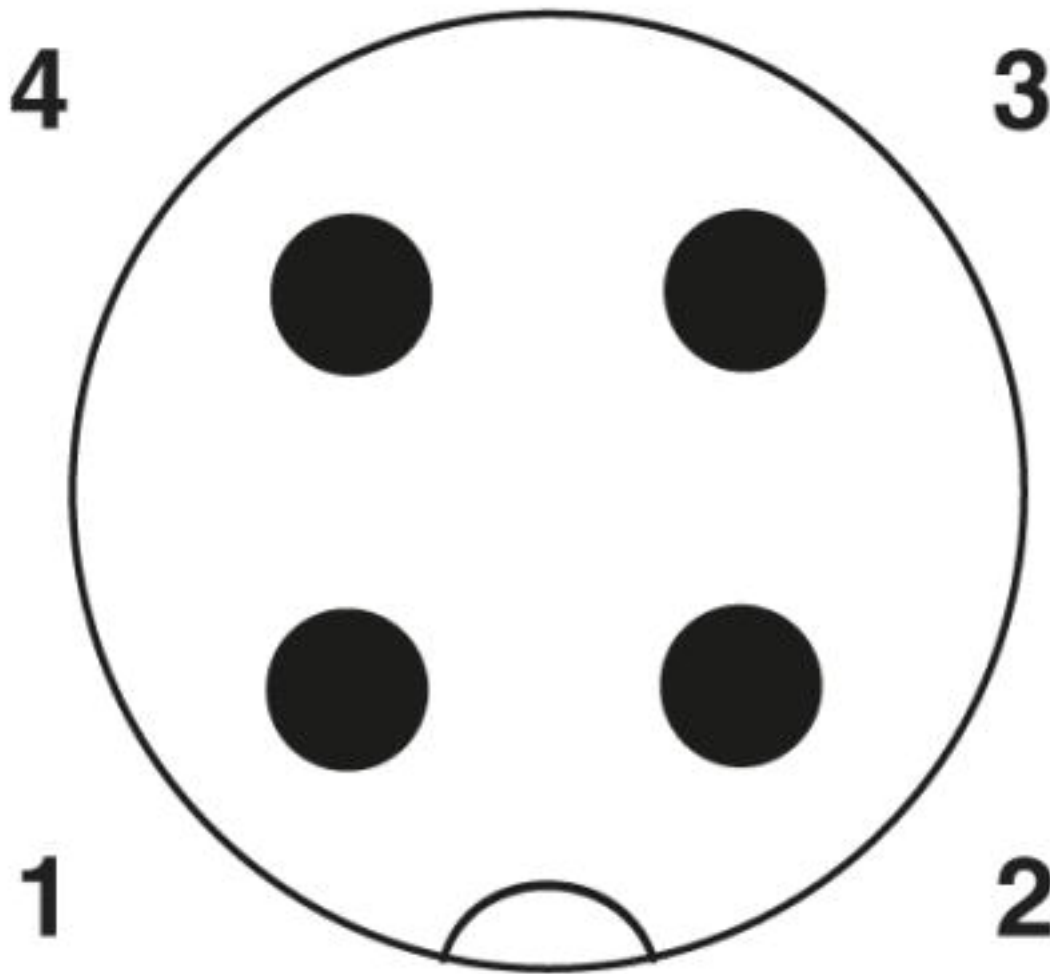
Maßzeichnung



Stecker M12 x 1, gerade

# Steckverbinder - SACC-M12MS-4SC - 1513211

Schemazeichnung



Polbild M12-Stecker, 4-polig, A-kodiert, Ansicht Stiftseite

© Phoenix Contact 2013 - alle Rechte vorbehalten  
<http://www.phoenixcontact.com>