

# Crimpkontakt - CK2,5-ED-0,5ST CUNI - 1585744

Bitte beachten Sie, dass die hier angegebenen Daten dem Online-Katalog entnommen sind. Die vollständigen Informationen und Daten entnehmen Sie bitte der Anwenderdokumentation. Es gelten die Allgemeinen Nutzungsbedingungen für Internet-Downloads. (<http://download.phoenixcontact.de>)



Gedrehter 2,5er Crimpkontakt, Stift-Einzelkontakt aus CuNi, Aderquerschnitt 0,5 mm<sup>2</sup>, unbeschichtet

## Kaufmännische Daten

|                           |               |
|---------------------------|---------------|
| <b>Verpackungseinheit</b> | 25            |
| <b>GTIN</b>               | 4046356308243 |

## Technische Daten

### Elektrische Kennwerte

|                |  |
|----------------|--|
| <b>Hinweis</b> | für HC-M-06-, HC-M-HV-, HC-M-08-, HC-A-, HC-BB-, HC-B- und HC-HV-Kontaktträger, die Güte einer Crimpverbindung wird durch die DIN EN 60 352-2 bestimmt |
|----------------|--|

### Umgebungsbedingungen

|                                      |                   |
|--------------------------------------|-------------------|
| <b>Umgebungstemperatur (Betrieb)</b> | -40 °C ... 125 °C |
|--------------------------------------|-------------------|

### Mechanische Kennwerte

|                                      |                                |
|--------------------------------------|--------------------------------|
| <b>Anschlussquerschnitt</b>          | 0,5 mm <sup>2</sup>            |
| <b>Anschlussquerschnitt AWG</b>      | 20                             |
| <b>Abisolierlänge der Einzelader</b> | 7,5 mm (9,5 mm bei HC-M-HV...) |
| <b>Steckzyklen</b>                   | ≥ 500                          |

### Allgemein

|                   |   |
|-------------------|---|
| <b>Ausführung</b> | Stift-Einzelkontakt                                 |
| <b>Serie</b>      | HC-M-06; HC-M-HV; HC-M-08; HC-A; HC-BB; HC-B; HC-HV |

### Materialangaben

|                         |                            |
|-------------------------|----------------------------|
| <b>Material Kontakt</b> | Kupfer-Nickel (Konstantan) |
|-------------------------|----------------------------|

## Klassifikationen

### eCl@ss

|                   |          |
|-------------------|----------|
| <b>eCl@ss 4.0</b> | 272607xx |
| <b>eCl@ss 4.1</b> | 27260701 |
| <b>eCl@ss 5.0</b> | 27143424 |
| <b>eCl@ss 5.1</b> | 27143424 |
| <b>eCl@ss 6.0</b> | 27143424 |

# Crimpkontakt - CK2,5-ED-0,5ST CUNI - 1585744

## Klassifikationen

### eCl@ss

|            |          |
|------------|----------|
| eCl@ss 7.0 | 27440209 |
| eCl@ss 8.0 | 27440209 |

### ETIM

|          |          |
|----------|----------|
| ETIM 3.0 | EC000796 |
| ETIM 4.0 | EC000796 |
| ETIM 5.0 | EC000796 |

### UNSPSC

|               |          |
|---------------|----------|
| UNSPSC 6.01   | 30211923 |
| UNSPSC 7.0901 | 39121522 |
| UNSPSC 11     | 39121522 |
| UNSPSC 12.01  | 39121522 |
| UNSPSC 13.2   | 39121522 |

## Zubehör

### Montagewerkzeug

CK1,6/2,5-MWZ - 1676734



VC-EW 1,6 - 1884869



### Crimpwerkzeug

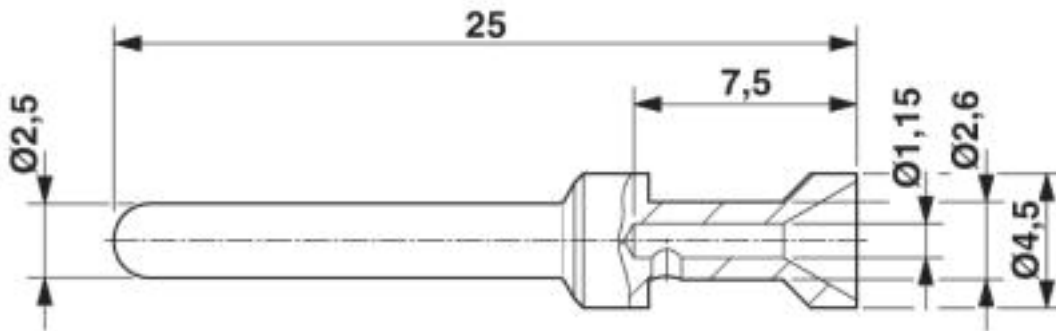
CRIMPFOX-1,6/2,5-ED-4,0 - 1687419



## Zeichnungen

# Crimpkontakt - CK2,5-ED-0,5ST CUNI - 1585744

Maßzeichnung



© Phoenix Contact 2013 - alle Rechte vorbehalten  
<http://www.phoenixcontact.com>