

Reduzieradapter - REDUC-M-KV-M40/M32 - 1647640

Bitte beachten Sie, dass die hier angegebenen Daten dem Online-Katalog entnommen sind. Die vollständigen Informationen und Daten entnehmen Sie bitte der Anwenderdokumentation. Es gelten die Allgemeinen Nutzungsbedingungen für Internet-Downloads. (<http://download.phoenixcontact.de>)



Reduzieradapter, M40 auf M32, inklusive O-Ring

Kaufmännische Daten

Verpackungseinheit	10
GTIN	4017918941543

Technische Daten

Umgebungsbedingungen

Schutzart	IP68 (Abhängig von der eingesetzten Verschraubung)
Umgebungstemperatur (Betrieb)	-20 °C ... 80 °C

Allgemein

Material	Messing vernickelt
Material O-Ring	NBR
Gewindeart Anschlussseite	M32

Klassifikationen

eCl@ss

eCl@ss 4.0	27141209
eCl@ss 4.1	27141209
eCl@ss 5.0	27149109
eCl@ss 5.1	27149109
eCl@ss 6.0	27149109
eCl@ss 7.0	27149109
eCl@ss 8.0	27149109

ETIM

ETIM 2.0	EC000441
ETIM 3.0	EC000441
ETIM 4.0	EC000441
ETIM 5.0	EC000441

UNSPSC

UNSPSC 6.01	30211808
--------------------	----------

Reduzieradapter - REDUC-M-KV-M40/M32 - 1647640

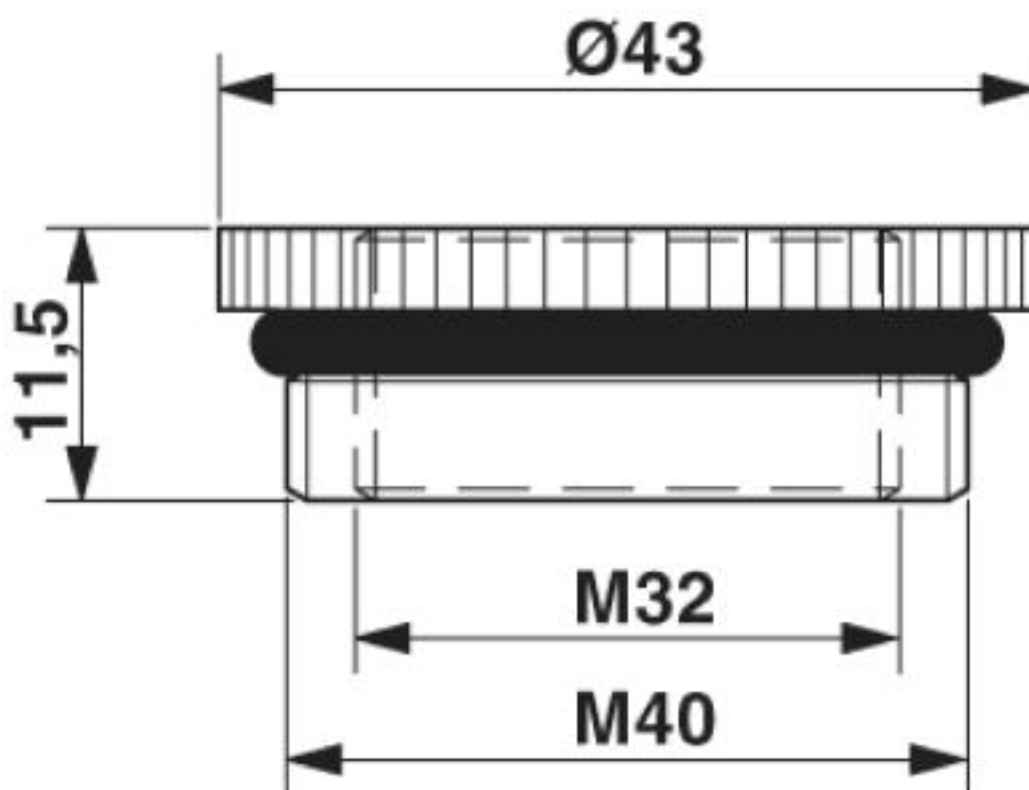
Klassifikationen

UNSPSC

UNSPSC 7.0901	39121408
UNSPSC 11	39121408
UNSPSC 12.01	39121408
UNSPSC 13.2	39121408

Zeichnungen

Maßzeichnung



Maßbild

© Phoenix Contact 2013 - alle Rechte vorbehalten
<http://www.phoenixcontact.com>