

Crimpkontakt - CK4,0-ED-4,00ST AG - 1663255

Bitte beachten Sie, dass die hier angegebenen Daten dem Online-Katalog entnommen sind. Die vollständigen Informationen und Daten entnehmen Sie bitte der Anwenderdokumentation. Es gelten die Allgemeinen Nutzungsbedingungen für Internet-Downloads. (<http://download.phoenixcontact.de>)



Gedrehter 4,0er Crimpkontakt, Stift-Einzelkontakt, Aderquerschnitt 4,00 mm², versilbert

Kaufmännische Daten

Verpackungseinheit	25
GTIN	4017918123062

Technische Daten

Elektrische Kennwerte

Hinweis	für HC-M-3-Module
----------------	-------------------

Umgebungsbedingungen

Umgebungstemperatur (Betrieb)	-40 °C ... 125 °C
--------------------------------------	-------------------

Mechanische Kennwerte

Anschlussquerschnitt	4 mm ²
Anschlussquerschnitt AWG	12
Abisolierlänge der Einzelader	9,6 mm
Steckzyklen	≥ 500

Allgemein

Ausführung	Stift-Einzelkontakt
Serie	HC-M-03
Anschlusstechnik	Crimpschluss

Materialangaben

Material Kontakt	Kupferlegierung
Material Kontaktoberfläche	versilbert

Klassifikationen

eCl@ss

eCl@ss 4.0	27140816
eCl@ss 4.1	27140816
eCl@ss 5.0	27143424
eCl@ss 5.1	27143424

Crimpkontakt - CK4,0-ED-4,00ST AG - 1663255

Klassifikationen

eCl@ss

eCl@ss 6.0	27143424
eCl@ss 7.0	27440209
eCl@ss 8.0	27440209

ETIM

ETIM 2.0	EC000796
ETIM 3.0	EC000796
ETIM 4.0	EC000796
ETIM 5.0	EC000796

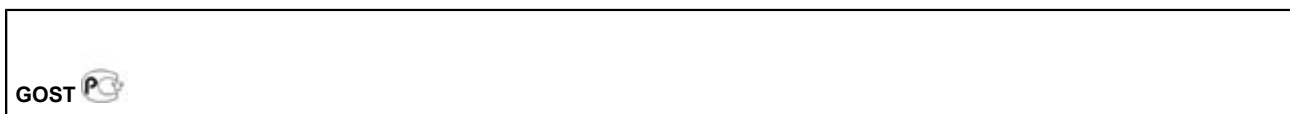
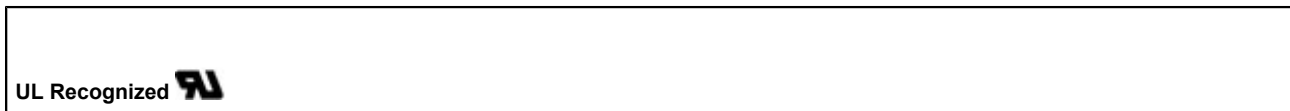
UNSPSC

UNSPSC 6.01	30211923
UNSPSC 7.0901	39121522
UNSPSC 11	39121522
UNSPSC 12.01	39121522
UNSPSC 13.2	39121522

Approbationen

UL Recognized / GOST /

Approbationsdetails



Zubehör

Montagewerkzeug

CK4,0-EWZ - 1662735



Crimpwerkzeug

Crimpkontakt - CK4,0-ED-4,00ST AG - 1663255

Zubehör

CRIMPFOX-4,0-ED-6,00 - 1205859



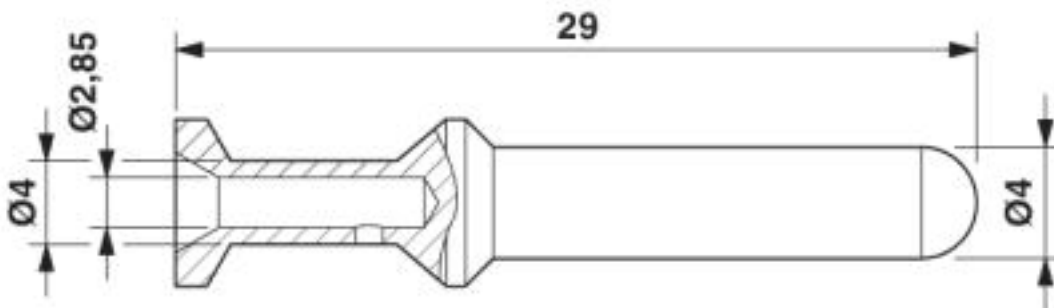
Zubehör

CRIMPFOX-4,0-ED-2,50 - 1205846



Zeichnungen

Maßzeichnung



© Phoenix Contact 2013 - alle Rechte vorbehalten
<http://www.phoenixcontact.com>