

Aderendhülse - AI-WM 1,5-8 WH - 3240545

Bitte beachten Sie, dass die hier angegebenen Daten dem Online-Katalog entnommen sind. Die vollständigen Informationen und Daten entnehmen Sie bitte der Anwenderdokumentation. Es gelten die Allgemeinen Nutzungsbedingungen für Internet-Downloads. (<http://download.phoenixcontact.de>)



Aderendhülse mit beschriftbaren Isolierkragen. Mit Verwendung des Magazins sind die Aderendhülsen mit dem BLUEMARK beschriftbar.

Produkteigenschaften

- Passende Crimpzangen aus dem TOOL fox Werkzeugprogramm finden Sie im Katalog CLIPLINE Teil 2
- Mit dem BLUEMARK beschriftbare Aderendhülsen
- Vercrimpen und markieren in einem Arbeitsgang
- Aderendhülsen aus Elektrolytkupfer
- Hochresistentes und erstklassiges Schriftbild durch moderne UV-Drucktechnologie
- Elektrolytisch verzinkt

Kaufmännische Daten

Verpackungseinheit	780
GTIN	4046356547772

Technische Daten

Maße

Länge (b)	29,5 mm
Breite (a)	4,6 mm
Hülsenlänge	8 mm
Innenmaß Isolierkragen (d)	3,4 mm
Hülsendurchmesser	2,1 mm
Hülsenwandstärke	0,15 mm
Innendurchmesser (f)	1,8 mm

Umgebungsbedingungen

Umgebungstemperatur (Betrieb)	-40 °C ... 120 °C
--------------------------------------	-------------------

Allgemein

Farbe	weiß
Inhaltsstoffe	silikon- und halogenfrei
Brennbarkeitsklasse nach UL 94	HB
Material	E-CU

Aderendhülse - AI-WM 1,5-8 WH - 3240545

Klassifikationen

eCl@ss

eCl@ss 4.0	27060701
eCl@ss 4.1	27060701
eCl@ss 5.0	27400201
eCl@ss 5.1	27400201
eCl@ss 6.0	27400201
eCl@ss 7.0	27400201
eCl@ss 8.0	27400201

ETIM

ETIM 3.0	EC000005
ETIM 4.0	EC000005
ETIM 5.0	EC000005

UNSPSC

UNSPSC 6.01	30212109
UNSPSC 7.0901	27121703
UNSPSC 11	27121703
UNSPSC 12.01	27121703
UNSPSC 13.2	27121703

Approbationen

GOST /

Approbationsdetails



Zubehör

Magazin

BLUEMARK MAG AI-WM - 5146567



Crimpwerkzeug

Aderendhülse - AI-WM 1,5-8 WH - 3240545

Zubehör

CRIMPFOX 6 - 1212034



CRIMPFOX 6S-F - 1212043



Abisolierwerkzeug

WIREFOX 2,5 - 1212368



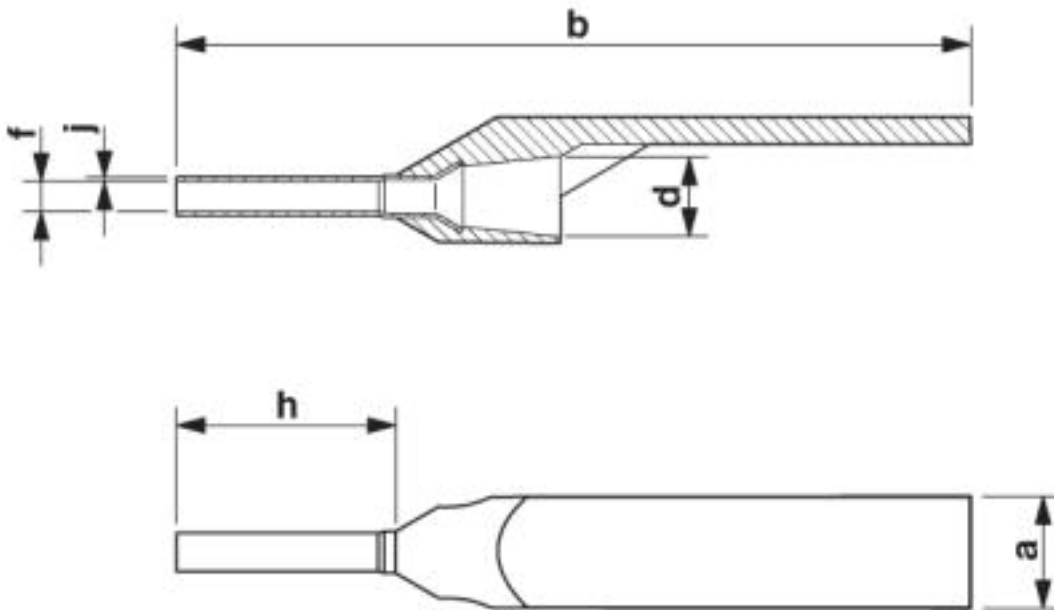
WIREFOX 10 - 1212150



Zeichnungen

Aderendhülse - Al-WM 1,5-8 WH - 3240545

Maßzeichnung



© Phoenix Contact 2013 - alle Rechte vorbehalten
<http://www.phoenixcontact.com>