

# Sensor-/Aktor-Kabel - SAC-5P- 1,5-PUR/AD-2L - 1435085

Bitte beachten Sie, dass die hier angegebenen Daten dem Online-Katalog entnommen sind. Die vollständigen Informationen und Daten entnehmen Sie bitte der Anwenderdokumentation. Es gelten die Allgemeinen Nutzungsbedingungen für Internet-Downloads. (<http://download.phoenixcontact.de>)



Sensor-/Aktor-Kabel, 5-polig, PUR halogenfrei, schwarz RAL 9005, freies Leitungsende, auf Ventilstecker AD (Druckschalter), mit 2 LEDs, Kabellänge: 1,5 m

## Produkteigenschaften

- Einfach und sicher: 100-prozentig elektrisch geprüfte steckbare Komponenten
- Robuster Ventilsteckverbinder ohne Schutzbeschaltung
- Unser Standard: die robuste halogenfreie PUR-Leitung

## Kaufmännische Daten

|                    |               |
|--------------------|---------------|
| Verpackungseinheit | 1             |
| GTIN               | 4046356413442 |

## Technische Daten

### Maße

|   |       |
|---|-------|
| Kabellänge                              | 1,5 m |
| Abmantelllänge des freien Leitungsendes | 50 mm |

### Umgebungsbedingungen

|                               |                                  |
|-------------------------------|----------------------------------|
| Umgebungstemperatur (Betrieb) | -20 °C ... 85 °C (Ventilstecker) |
| Schutzart                     | IP65                             |
| Schutzart                     | IP67                             |

### Allgemein

|                           |                               |
|---------------------------|-------------------------------|
| Bemessungsstrom bei 40 °C | 4 A                           |
| Bemessungsspannung        | 24 V                          |
| Polzahl                   | 5                             |
| Durchgangswiderstand      | ≤ 5 mΩ                        |
| Isolationswiderstand      | ≥ 100 MΩ                      |
| Statusanzeige             | 2 LEDs                        |
| Schutzschaltung/-Bauteil  | unbeschaltet                  |
| Überspannungskategorie    | III                           |
| Verschmutzungsgrad        | 3                             |
| Anzugsdrehmoment          | 0,6 Nm (Ventilsteckverbinder) |

### Material

|                                |    |
|--------------------------------|----|
| Brennbarkeitsklasse nach UL 94 | V0 |
|--------------------------------|----|

# Sensor-/Aktor-Kabel - SAC-5P- 1,5-PUR/AD-2L - 1435085

## Technische Daten

### Material

|  |                            |
|--|----------------------------|
| Material Kontakt Ventilstecker           | CuSn                       |
| Material Kontaktoberfläche Ventilstecker | Sn                         |
| Material Kontakteinsatz Ventilstecker    | PA 6                       |
| Material Gehäuse Ventilstecker           | TPU                        |
| Material Dichtung                        | TPU (Dichtung angespritzt) |

### Leitung

|  |   |
|--|---|
| Kabeltyp                                 | PUR halogenfrei schwarz                               |
| Kabeltyp (Kurzzeichen)                   | PUR   |
| Kabelkurzzeichen                         | Li9Y11Y-HF  |
| UL AWM Style                             | 20549   |
| Leiterquerschnitt                        | 5x 0,5 mm <sup>2</sup>                                |
| AWG Signalleitung                        | 20  |
| Leiteraufbau Signalleitung               | 28x 0,15 mm   |
| Aderdurchmesser inkl. Isolierung         | 1,5 mm ±0,05 mm (Signalleitung)                       |
| Aderfarben                               | schwarz 1, schwarz 2, schwarz 3, schwarz 4, grün/gelb |
| Gesamtverseilung                         | 5 Adern längsverseilt                                 |
| Außenmantel, Farbe                       | schwarzgrau RAL 7021                                  |
| Kabelaußendurchmesser D                  | 5,3 mm ±0,02 mm                                       |
| Kleinster Biegeradius, fest verlegt      | 26,5 mm   |
| Kleinster Biegeradius, beweglich verlegt | 53 mm   |
| Anzahl der Biegezyklen                   | 15000000  |
| Biegeradius                              | 50 mm   |
| Verfahrweg                               | 0,9 m   |
| Verfahrgeschwindigkeit                   | 5 m/s   |
| Beschleunigung                           | 30 m/s <sup>2</sup>                                   |
| Außenmantel, Material                    | PUR   |
| Material Aderisolation                   | PP  |
| Material Leiter                          | blanke Cu-Litze                                       |
| Isolationswiderstand                     | mind. 20 MΩ*km  |
| Leiterwiderstand                         | 39 Ω/km (bei 20 °C)                                   |
| Nennspannung Leitung                     | 300 V   |
| Prüfspannung Leitung                     | 1200 V  |
| Besondere Eigenschaften                  | schleppkettentauglich                                 |
| Besondere Eigenschaften                  | silikonfrei   |
| Besondere Eigenschaften                  | Frei von lackbenetzungsstörenden Substanzen           |
| Flammwidrigkeit                          | nach UL-Style 20549                                   |
| Halogenfreiheit                          | nach DIN VDE 0472 Teil 815                            |
| Ölbeständigkeit                          | nach DIN EN 60811-2-1                                 |
| Sonstige Beständigkeit                   | gut beständig gegen Säuren, Laugen und Lösemittel     |
| Sonstige Beständigkeit                   | hydrolyse- und mikrobienbeständig                     |
| Sonstige Beständigkeit                   | weitgehend ölbeständig                                |

# Sensor-/Aktor-Kabel - SAC-5P- 1,5-PUR/AD-2L - 1435085

## Technische Daten

### Leitung

|                                      |  |
|--------------------------------------|--|
| <b>Sonstige Beständigkeit</b>        | bedingt UV beständig nach DIN EN ISO 4892-2-A  |
| <b>Umgebungstemperatur (Betrieb)</b> | -40 °C ... 80 °C (Kabel, feste Verlegung)      |
| <b>Umgebungstemperatur (Betrieb)</b> | -20 °C ... 80 °C (Kabel, bewegliche Verlegung) |

## Klassifikationen

### eCl@ss

|                   |          |
|-------------------|----------|
| <b>eCl@ss 4.0</b> | 27060306 |
| <b>eCl@ss 4.1</b> | 27060306 |
| <b>eCl@ss 5.0</b> | 27061801 |
| <b>eCl@ss 5.1</b> | 27061801 |
| <b>eCl@ss 6.0</b> | 27061801 |
| <b>eCl@ss 7.0</b> | 27061801 |
| <b>eCl@ss 8.0</b> | 27061801 |

### ETIM

|                 |          |
|-----------------|----------|
| <b>ETIM 3.0</b> | EC001855 |
| <b>ETIM 4.0</b> | EC001855 |
| <b>ETIM 5.0</b> | EC001855 |


### UNSPSC

|                      |          |
|----------------------|----------|
| <b>UNSPSC 6.01</b>   | 31251501 |
| <b>UNSPSC 7.0901</b> | 31251501 |
| <b>UNSPSC 11</b>     | 31251501 |
| <b>UNSPSC 12.01</b>  | 31251501 |
| <b>UNSPSC 13.2</b>   | 31251501 |

## Approbationen

GOST /

### Approbationsdetails

|   |
|---|
|  |
|---|

## Zubehör

### Montagematerial

## Sensor-/Aktor-Kabel - SAC-5P- 1,5-PUR/AD-2L - 1435085

### Zubehör

SAC-V-SCREW-M3-29 KNURL - 1403779



---

### Drehmomentwerkzeug

TSD-M 1,2NM - 1212224



---

### Schraubwerkzeug

SF-BIT-PH 1-70 - 1212582



---

### Leitermarker unbeschriftet

PABA WH/15 - 1013151



PABA YE/15 - 1013698



## Sensor-/Aktor-Kabel - SAC-5P- 1,5-PUR/AD-2L - 1435085

### Zubehör

PABA RD/15 - 1013944



---

### Schildchenträger Kabel

PATG 2/15 - 1013038



PATG 3/15 - 1013041



PATG 4/15 - 1013054



---

### Bezeichnungstift

B-STIFT - 1051993



---

### Schneidwerkzeug

## Sensor-/Aktor-Kabel - SAC-5P- 1,5-PUR/AD-2L - 1435085

### Zubehör

CUTFOX-S VDE - 1212207



---

### Abisolierwerkzeug

WIREFOX SAC - 1212623



WIREFOX 10 - 1212150



---

### Zubehör

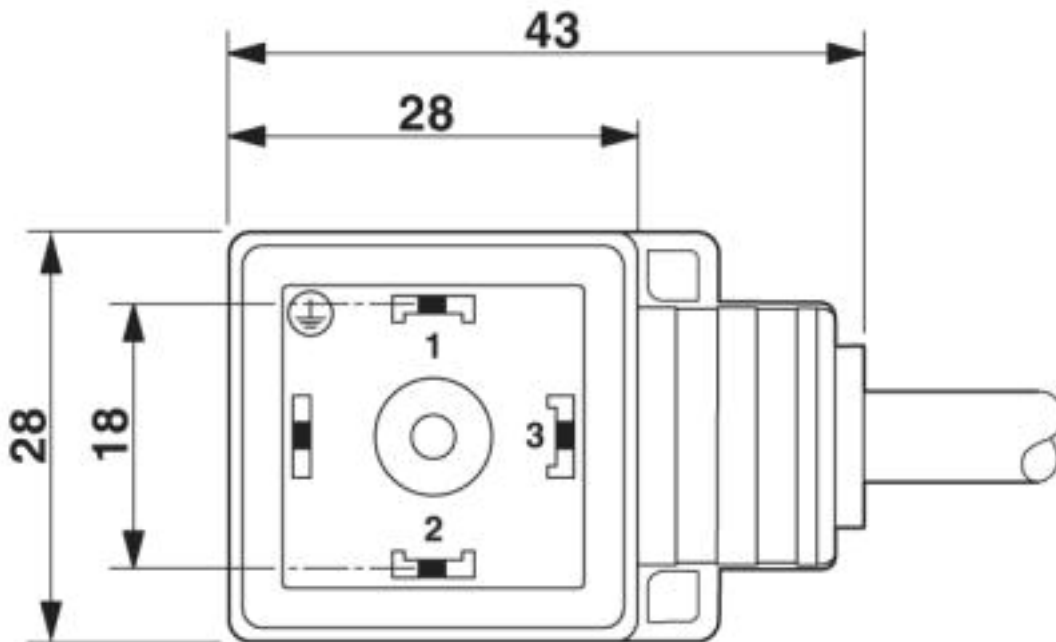
WIREFOX SAC-1 - 1212757

---

### Zeichnungen

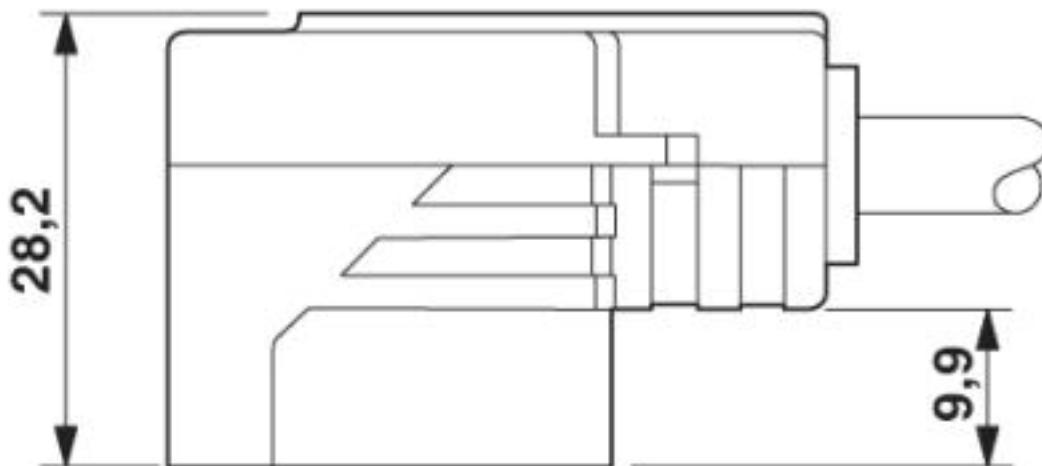
# Sensor-/Aktor-Kabel - SAC-5P- 1,5-PUR/AD-2L - 1435085

Maßzeichnung



Ventilstecker, Bauform AD

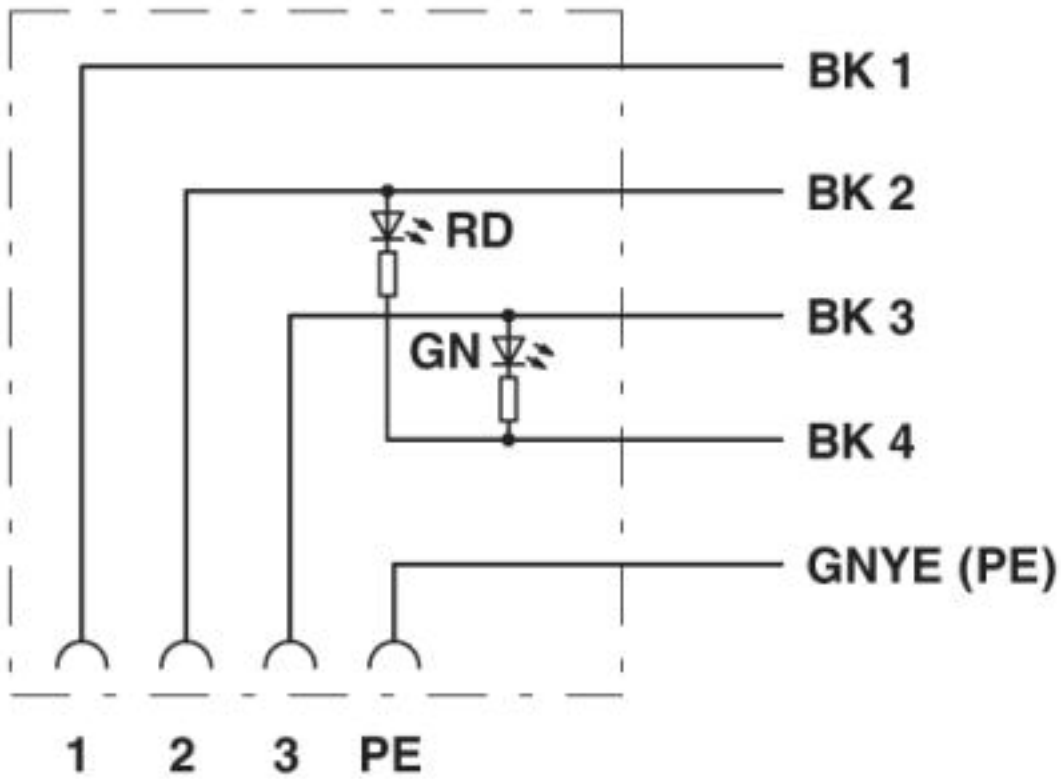
Maßzeichnung



Ventilstecker, Bauform AD, Seitenansicht

# Sensor-/Aktor-Kabel - SAC-5P- 1,5-PUR/AD-2L - 1435085

Schaltplan

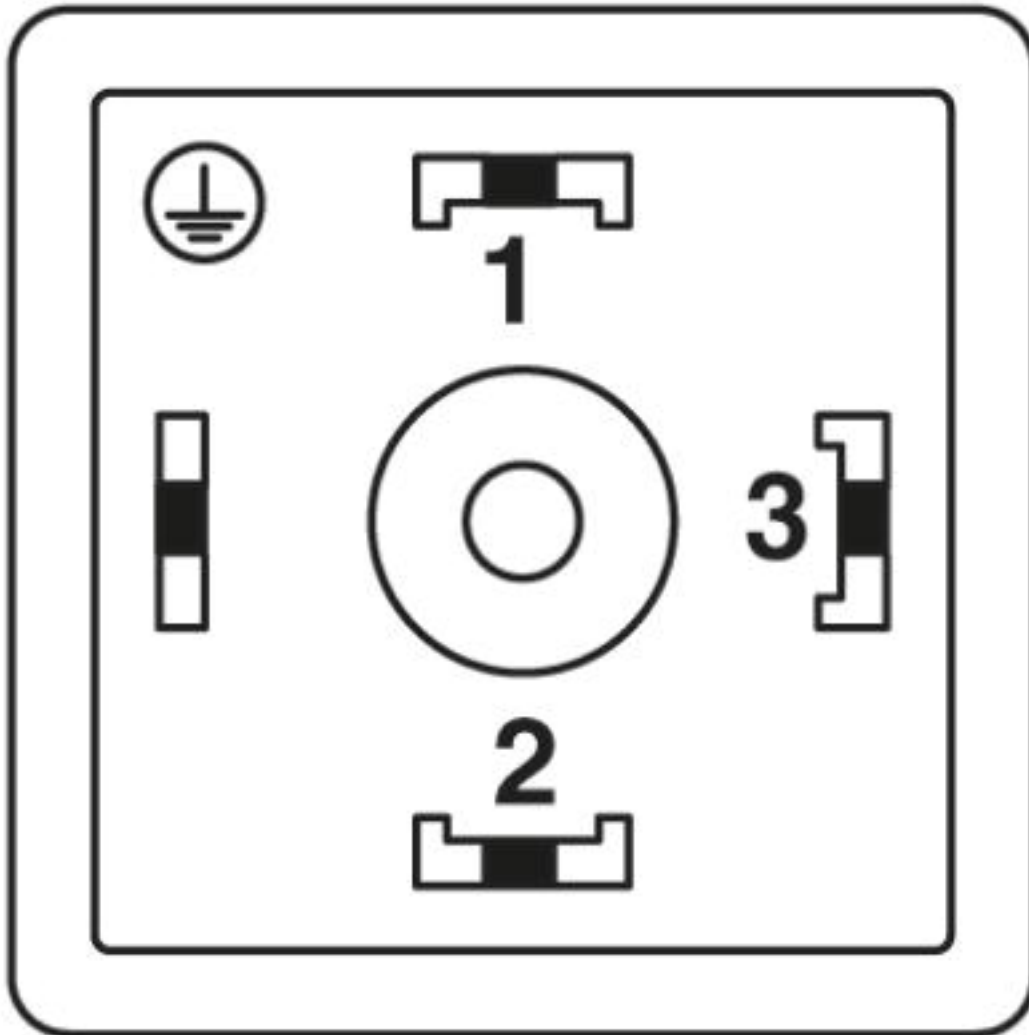


Kontaktbelegung des Ventilsteckers



# Sensor-/Aktor-Kabel - SAC-5P- 1,5-PUR/AD-2L - 1435085

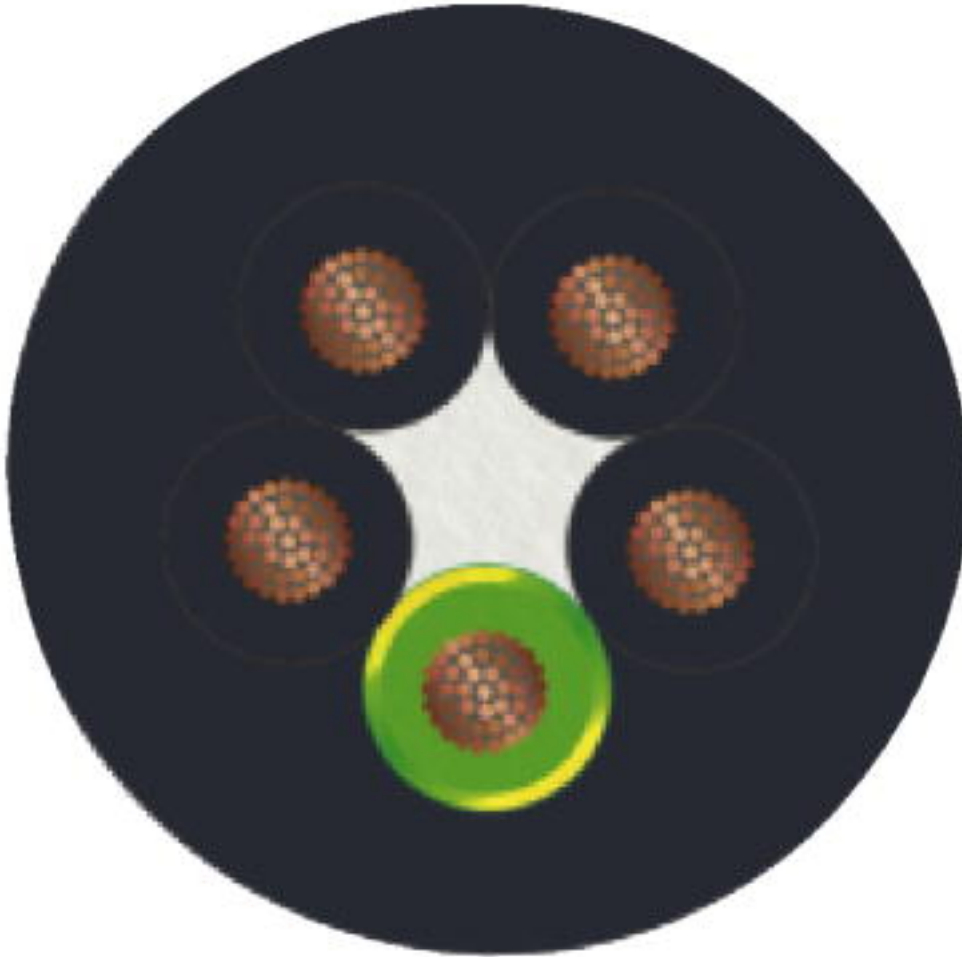
Schemazeichnung



Polbild Ventilstecker, Bauform AD

## Sensor-/Aktor-Kabel - SAC-5P- 1,5-PUR/AD-2L - 1435085

Kabelquerschnitt



PUR halogenfrei schwarz [PUR]

© Phoenix Contact 2013 - alle Rechte vorbehalten  
<http://www.phoenixcontact.com>