

## Sensor-/Aktor-Kabel - SAC-3P- 5,0-PVC/A-1L-Z - 1439502

Bitte beachten Sie, dass die hier angegebenen Daten dem Online-Katalog entnommen sind. Die vollständigen Informationen und Daten entnehmen Sie bitte der Anwenderdokumentation. Es gelten die Allgemeinen Nutzungsbedingungen für Internet-Downloads. (<http://download.phoenixcontact.de>)



Sensor-/Aktor-Kabel, 3-polig, PVC, schwarz RAL 9005, freies Leitungsende, auf Ventilstecker A, mit 1 LED, beschaltet mit Z-Diode, Kabellänge: 5 m

### Kaufmännische Daten

Verpackungseinheit	1
GTIN	4046356489386

### Technische Daten

#### Maße

Kabellänge	5 m
Abmantellänge des freien Leitungsendes	50 mm

#### Umgebungsbedingungen

Umgebungstemperatur (Betrieb)	-20 °C ... 85 °C (Ventilstecker)
Schutzart	IP65
Schutzart	IP67

#### Allgemein

Bemessungsstrom bei 40 °C	4 A
Bemessungsspannung	24 V
Polzahl	3
Durchgangswiderstand	≤ 5 mΩ
Isolationswiderstand	≥ 100 MΩ
Statusanzeige	1 LED
Schutzschaltung/-Bauteil	Z-Diode
Überspannungskategorie	III
Verschmutzungsgrad	3

#### Material

Brennbarkeitsklasse nach UL 94	V0
Material Kontakt Ventilstecker	CuSn
Material Kontaktoberfläche Ventilstecker	Sn
Material Kontakteinsatz Ventilstecker	PA 66
Material Gehäuse Ventilstecker	TPU
Material Dichtung	TPU (Dichtung angespritzt)

# Sensor-/Aktor-Kabel - SAC-3P- 5,0-PVC/A-1L-Z - 1439502

## Technische Daten

### Leitung

<b>Kabeltyp</b>	PVC schwarz
<b>Kabeltyp (Kurzzeichen)</b>	PVC
<b>Kabelkurzzeichen</b>	LiYY
<b>UL AWM Style</b>	2464
<b>Leiterquerschnitt</b>	3x 0,5 mm <sup>2</sup>
<b>AWG Signalleitung</b>	20
<b>Leiteraufbau Signalleitung</b>	16x 0,20 mm
<b>Aderdurchmesser inkl. Isolierung</b>	1,5 mm ±0,05 mm
<b>Aderfarben</b>	schwarz 1, schwarz 2, grün/gelb
<b>Gesamtverseilung</b>	3 Adern längsverseilt
<b>Außenmantel, Farbe</b>	schwarz RAL 9005
<b>Kabelaußendurchmesser D</b>	4,8 mm ± 0,2 mm
<b>Mindestbiegeradius, fest verlegt</b>	5 x D
<b>Außenmantel, Material</b>	PVC
<b>Material Aderisolation</b>	PVC
<b>Material Leiter</b>	blanke Cu-Litze
<b>Isolationswiderstand</b>	≥ 20 MΩ*km
<b>Leiterwiderstand</b>	39 Ω/km (bei 20 °C)
<b>Nennspannung Leitung</b>	300 V
<b>Prüfspannung Leitung</b>	1200 V
<b>Flammwidrigkeit</b>	DIN VDE 0482
<b>Flammwidrigkeit</b>	DIN EN 50265-2-1
<b>Ölbeständigkeit</b>	weitgehend ölbeständig
<b>Umgebungstemperatur (Betrieb)</b>	-40 °C ... 80 °C (Kabel, feste Verlegung)
<b>Umgebungstemperatur (Betrieb)</b>	-5 °C ... 80 °C (Kabel, bewegliche Verlegung)

## Klassifikationen

### eCl@ss

<b>eCl@ss 4.0</b>	27060306
<b>eCl@ss 4.1</b>	27060306
<b>eCl@ss 5.0</b>	27061801
<b>eCl@ss 5.1</b>	27061801
<b>eCl@ss 6.0</b>	27061801
<b>eCl@ss 7.0</b>	27061801
<b>eCl@ss 8.0</b>	27061801

### ETIM

<b>ETIM 3.0</b>	EC001855
<b>ETIM 4.0</b>	EC001855
<b>ETIM 5.0</b>	EC001855

### UNSPSC

# Sensor-/Aktor-Kabel - SAC-3P- 5,0-PVC/A-1L-Z - 1439502

## Klassifikationen

### UNSPSC

UNSPSC 6.01	31251501
UNSPSC 7.0901	31251501
UNSPSC 11	31251501
UNSPSC 12.01	31251501
UNSPSC 13.2	31251501

## Zubehör

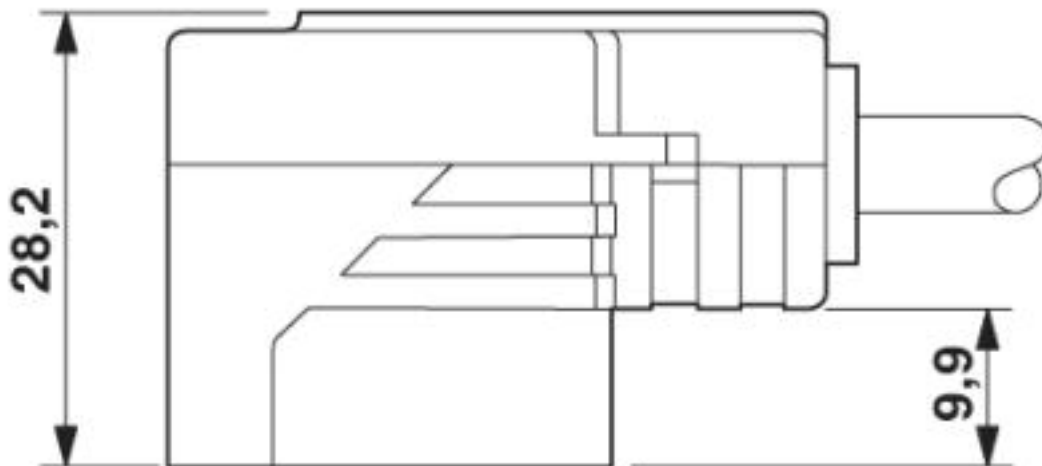
### Montagematerial

SAC-V-SCREW-M3-29 KNURL - 1403779



## Zeichnungen

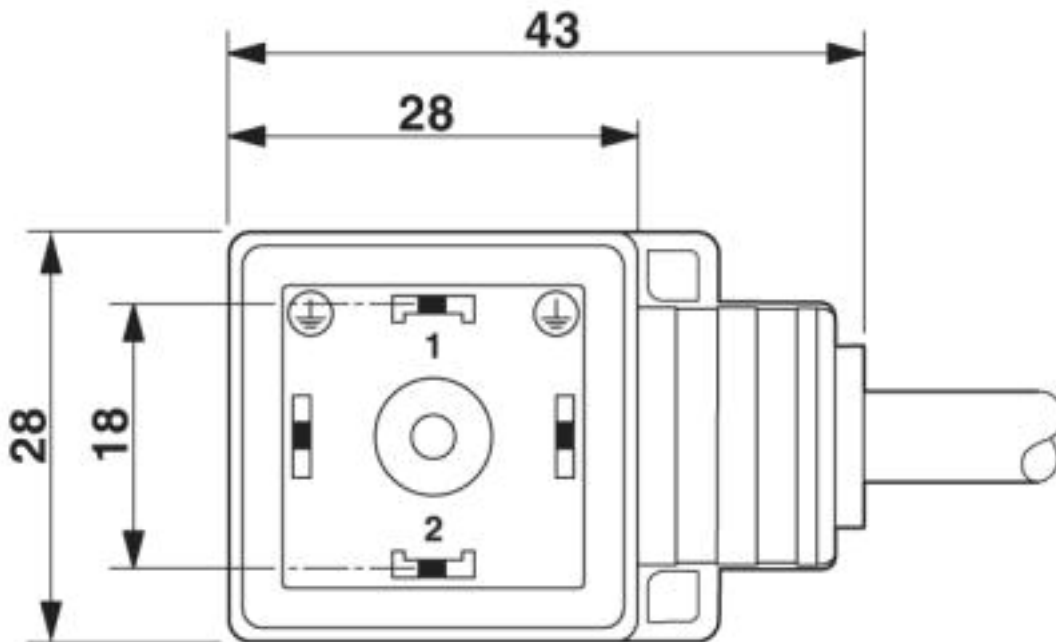
### Maßzeichnung



Ventilstecker, Bauform A, Seitenansicht

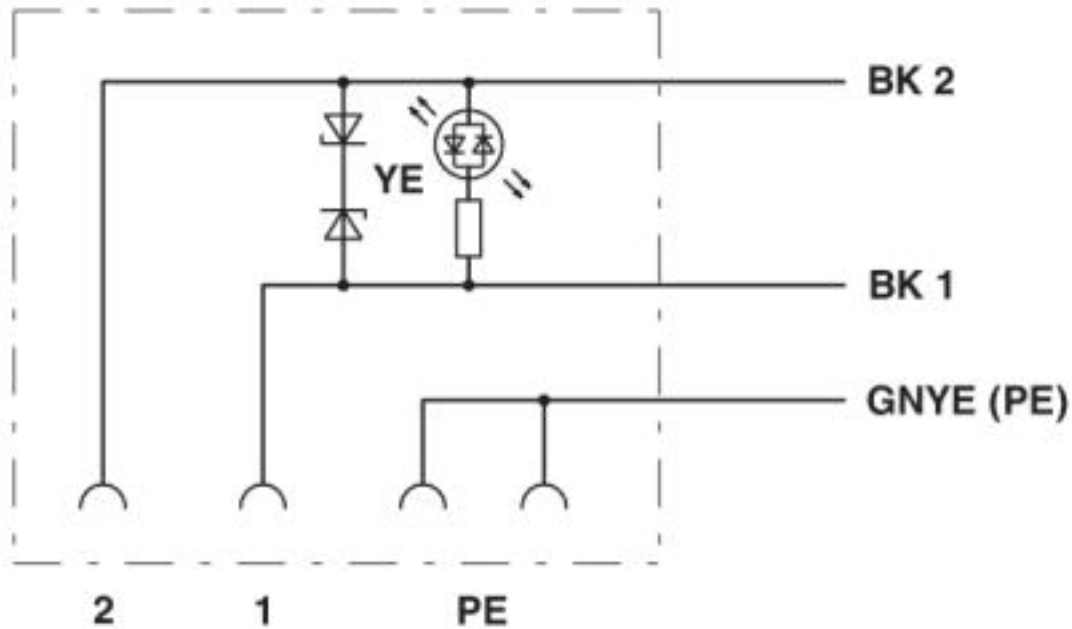
# Sensor-/Aktor-Kabel - SAC-3P- 5,0-PVC/A-1L-Z - 1439502

Maßzeichnung



Ventilstecker, Bauform A

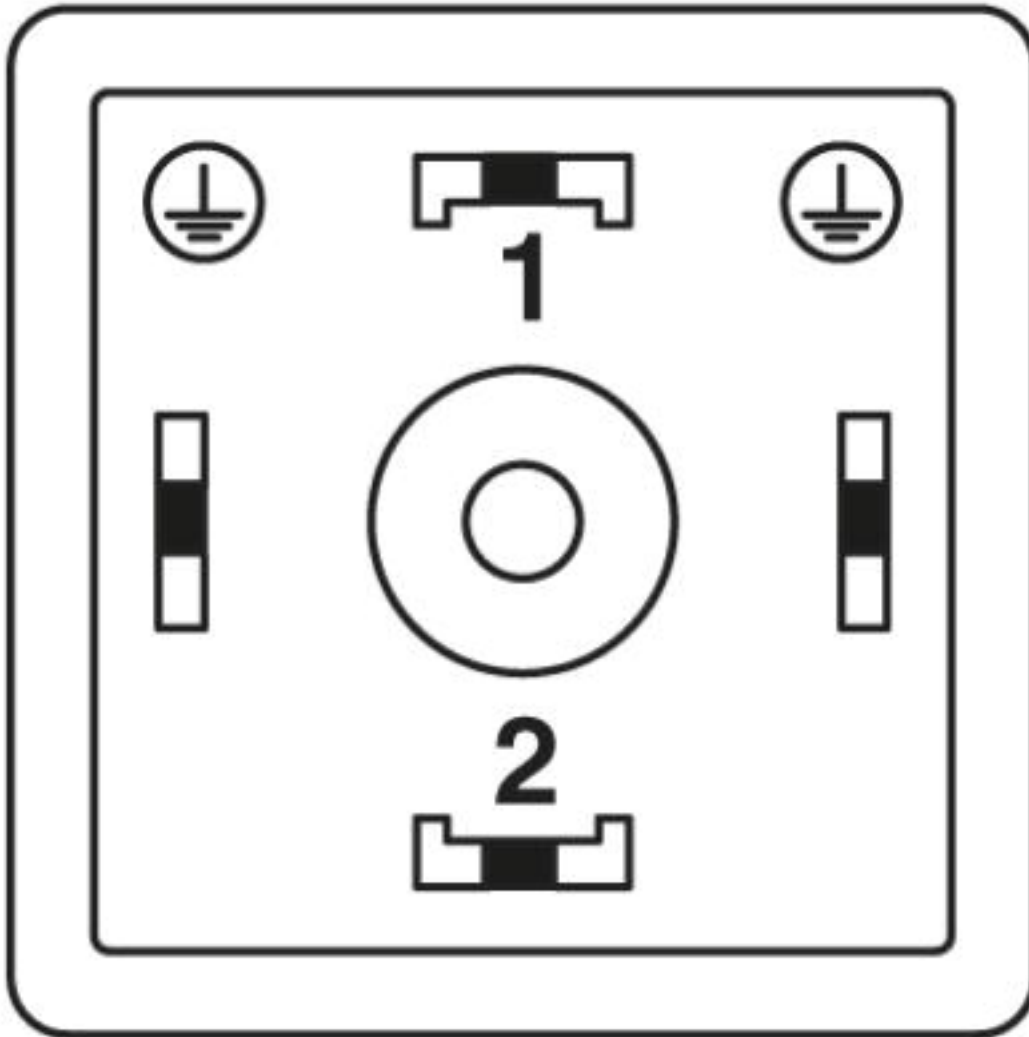
Schaltplan



Kontaktbelegung des Ventilsteckers

# Sensor-/Aktor-Kabel - SAC-3P- 5,0-PVC/A-1L-Z - 1439502

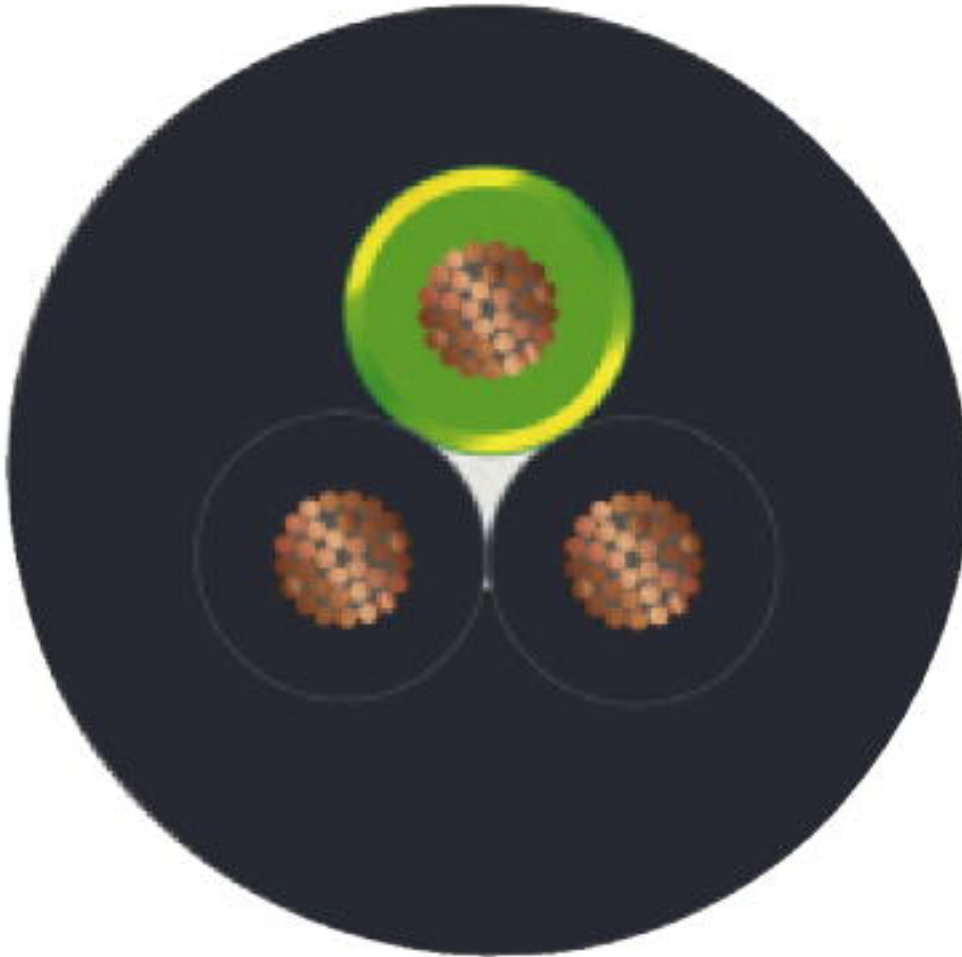
Schemazeichnung



Polbild Ventilstecker, Bauform A

## Sensor-/Aktor-Kabel - SAC-3P- 5,0-PVC/A-1L-Z - 1439502

Kabelquerschnitt



PVC schwarz [PVC]

© Phoenix Contact 2013 - alle Rechte vorbehalten  
<http://www.phoenixcontact.com>