

Abdeckprofil - AP 2-TU - 5022630

Bitte beachten Sie, dass die hier angegebenen Daten dem Online-Katalog entnommen sind. Die vollständigen Informationen und Daten entnehmen Sie bitte der Anwenderdokumentation. Es gelten die Allgemeinen Nutzungsbedingungen für Internet-Downloads. (<http://download.phoenixcontact.de>)



Abdeckprofilträger, zur Montage auf NS 32- oder NS 35/7,5-Tragschiene, zur Befestigung des Abdeckprofils AP 2, 2 mm dick

Produkteigenschaften

- Großflächig beschriftbar mit Einsteckstreifen AP-ES
- Abdeckprofile bieten Schutz vor unbefugtem Betätigen von Klemmenleisten

Kaufmännische Daten

Verpackungseinheit	50
GTIN	4017918095239

Technische Daten

Maße

Länge (b)	55,6 mm
Höhe	68,5 mm
Breite (a)	2,1 mm

Allgemein

Farbe	grau
Brennbarkeitsklasse nach UL 94	V2
Material	PA

Klassifikationen

eCl@ss

eCl@ss 4.0	24190219
eCl@ss 4.1	24190219
eCl@ss 5.0	27141137
eCl@ss 5.1	27141137
eCl@ss 6.0	27141137
eCl@ss 7.0	27144001
eCl@ss 8.0	27144001

ETIM

ETIM 2.0	EC001031
----------	----------

Abdeckprofil - AP 2-TU - 5022630

Klassifikationen

ETIM

ETIM 3.0	EC001031
ETIM 4.0	EC000012
ETIM 5.0	EC002848

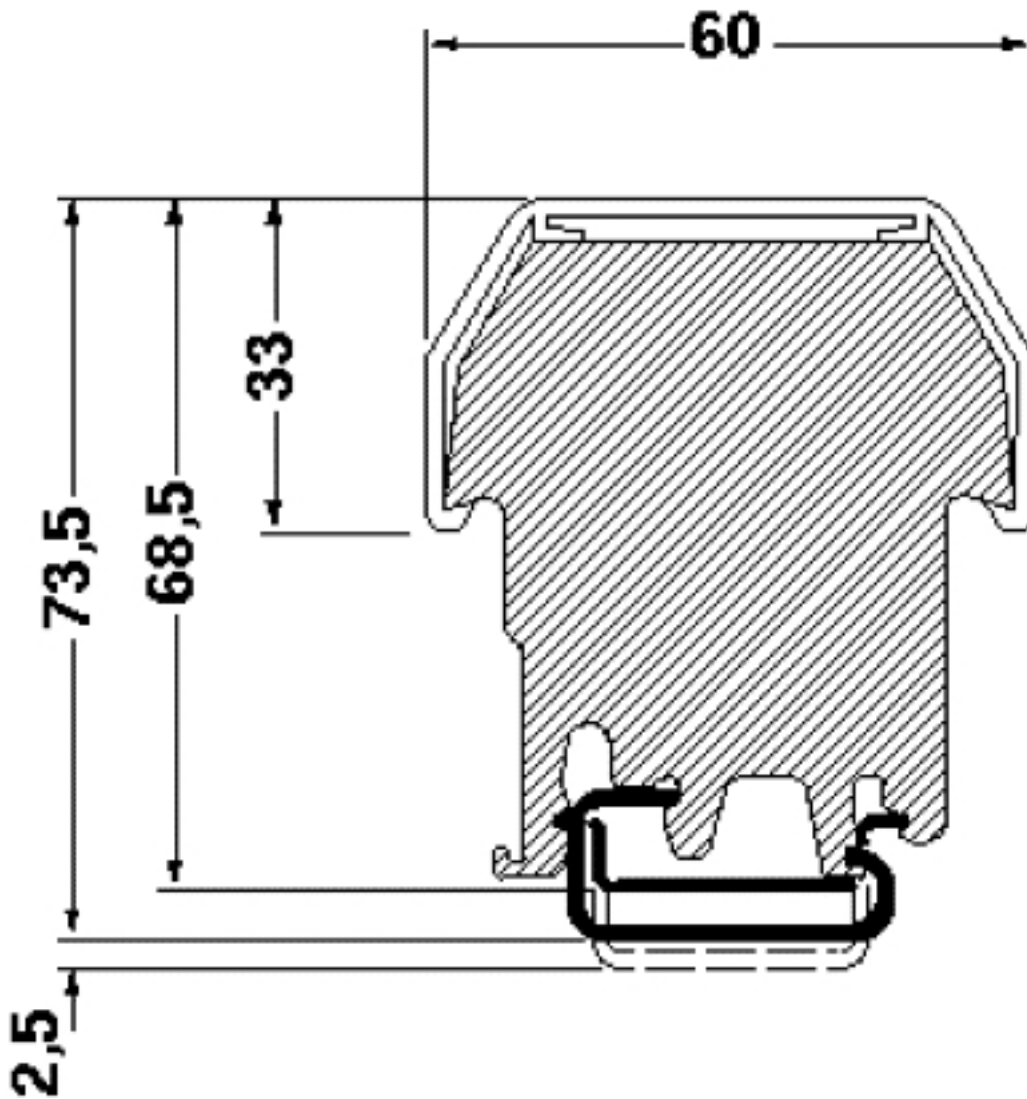
UNSPSC

UNSPSC 6.01	30211923
UNSPSC 7.0901	27121703
UNSPSC 11	27121703
UNSPSC 12.01	27121703
UNSPSC 13.2	27121703

Zeichnungen

Abdeckprofil - AP 2-TU - 5022630

Maßzeichnung



© Phoenix Contact 2013 - alle Rechte vorbehalten
<http://www.phoenixcontact.com>