

# T-Verteiler - SAC-5P-M12T/2XM12 VP - 1541186

Bitte beachten Sie, dass die hier angegebenen Daten dem Online-Katalog entnommen sind. Die vollständigen Informationen und Daten entnehmen Sie bitte der Anwenderdokumentation. Es gelten die Allgemeinen Nutzungsbedingungen für Internet-Downloads. (<http://download.phoenixcontact.de>)



T-Verteiler, CANopen<sup>®</sup>, DeviceNet<sup>™</sup>, CANopen<sup>®</sup>/DeviceNet<sup>™</sup>, 5-polig, Stecker gerade M12, A-kodiert, auf Buchse gerade M12, A-kodiert und Buchse gerade M12, A-kodiert

## Produkteigenschaften

- T-Stecker
- Abschlusswiderstände
- Y-Verteiler für Power- und Signalanschlüsse

## Kaufmännische Daten

Verpackungseinheit	1
GTIN	4046356083751

## Technische Daten

### Umgebungsbedingungen

Umgebungstemperatur (Betrieb)	-25 °C ... 90 °C
Schutzart	IP65
Schutzart	IP67

### Allgemein

Bemessungsstrom bei 40 °C	4 A
Bemessungsspannung	60 V
Polzahl	5
Durchgangswiderstand	≤ 5 mΩ
Isolationswiderstand	≥ 10 GΩ
Kodierung	A - Standard
Normen/Bestimmungen	M12-Steckverbinder IEC 61076-2-101
Signalart/Kategorie	CANopen <sup>®</sup>
Signalart/Kategorie	DeviceNet <sup>™</sup>
Statusanzeige	Nein
Überspannungskategorie	II
Verschmutzungsgrad	3
Prüfspannung	1500 V
Steckzyklen	≥ 100
Anzugsdrehmoment	0,4 Nm (M12-Steckverbinder)

# T-Verteiler - SAC-5P-M12T/2XM12 VP - 1541186

## Technische Daten

### Material

<b>Brennbarkeitsklasse nach UL 94</b>	HB
<b>Material Kontakt</b>	CuZn
<b>Material Kontaktoberfläche</b>	Ni/Au
<b>Material Kontaktträger</b>	TPU GF
<b>Material Griffkörper</b>	TPU, schwer entflammbar, selbstverlöschend
<b>Material Rändel</b>	Zinkdruckguss, vernickelt
<b>Material Dichtung</b>	NBR

### Leitung

## Klassifikationen

### eCl@ss

<b>eCl@ss 4.0</b>	27060306
<b>eCl@ss 4.1</b>	27060306
<b>eCl@ss 5.0</b>	27061801
<b>eCl@ss 5.1</b>	27061801
<b>eCl@ss 6.0</b>	27061801
<b>eCl@ss 7.0</b>	27061801
<b>eCl@ss 8.0</b>	27061801

### ETIM

<b>ETIM 2.0</b>	EC000830
<b>ETIM 3.0</b>	EC002062
<b>ETIM 4.0</b>	EC002062
<b>ETIM 5.0</b>	EC000830

### UNSPSC

<b>UNSPSC 6.01</b>	31251501
<b>UNSPSC 7.0901</b>	31251501
<b>UNSPSC 11</b>	31251501
<b>UNSPSC 12.01</b>	31251501
<b>UNSPSC 13.2</b>	31251501

## Approbationen

GOST /

### Approbationsdetails



## T-Verteiler - SAC-5P-M12T/2XM12 VP - 1541186

Zubehör

### Drehmomentwerkzeug

TSD 04 SAC - 1208429



---

### Schraubwerkzeug

SAC BIT M12-D15 - 1208432



---

### Schutzkappe

PROT-M12 - 1680539



PROT-M12 FS - 1560251

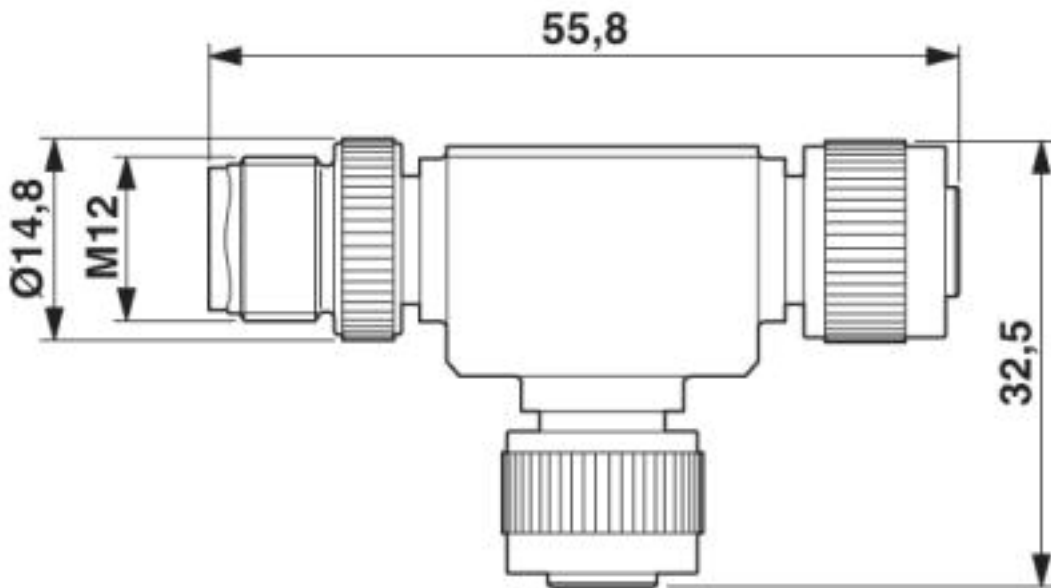


---

### Zeichnungen

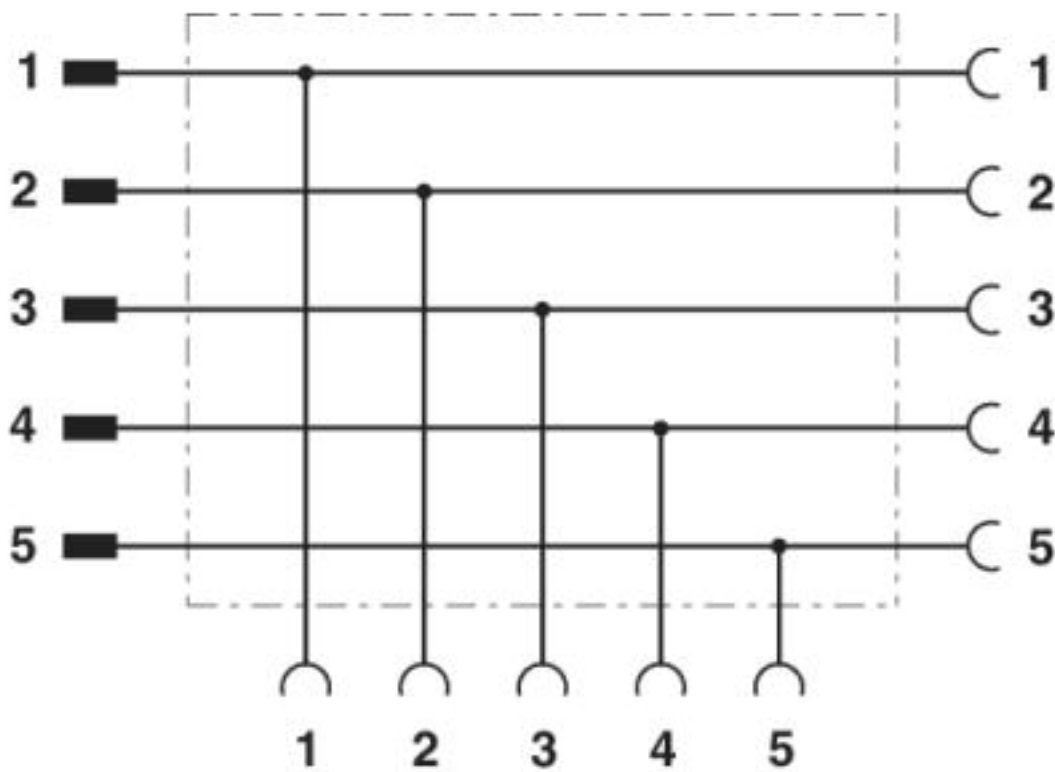
# T-Verteiler - SAC-5P-M12T/2XM12 VP - 1541186

Maßzeichnung



M12 T-Verteiler

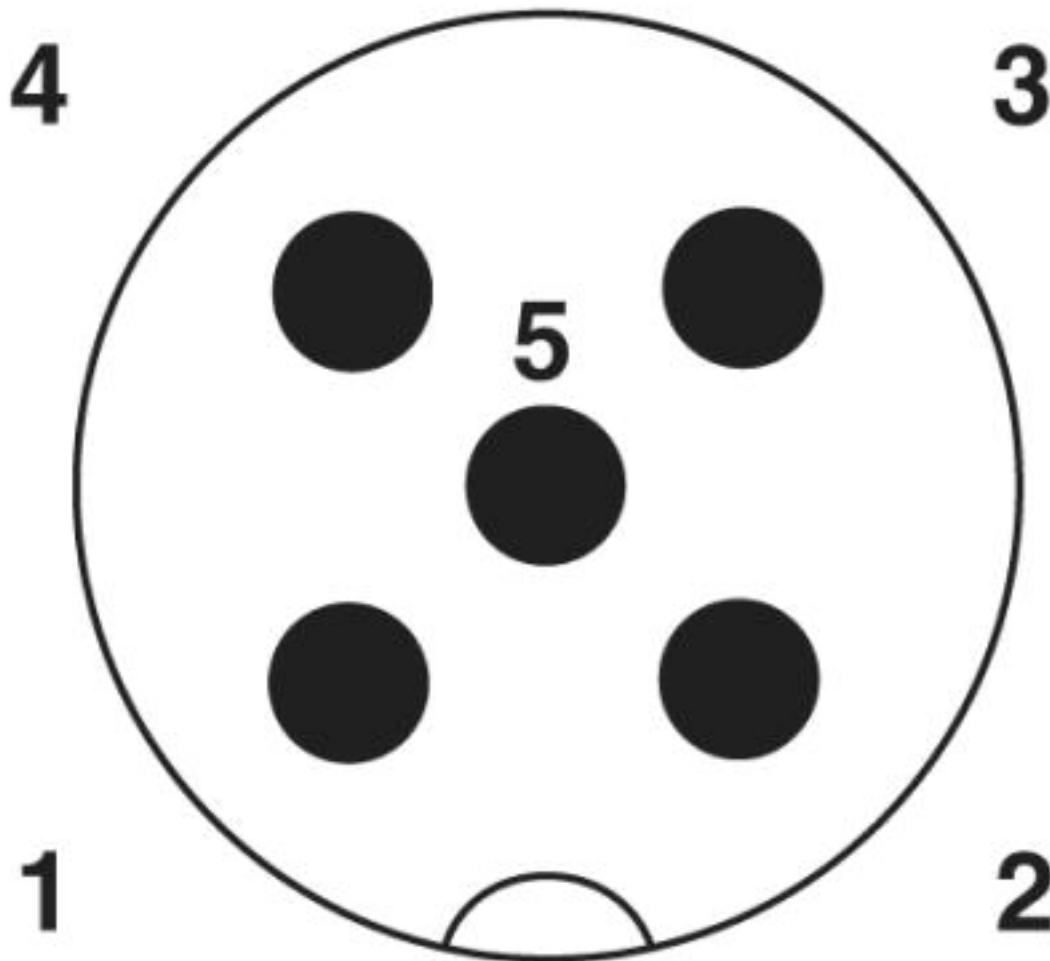
Schaltplan



Kontaktbelegung des M12-T-Verteilers

# T-Verteiler - SAC-5P-M12T/2XM12 VP - 1541186

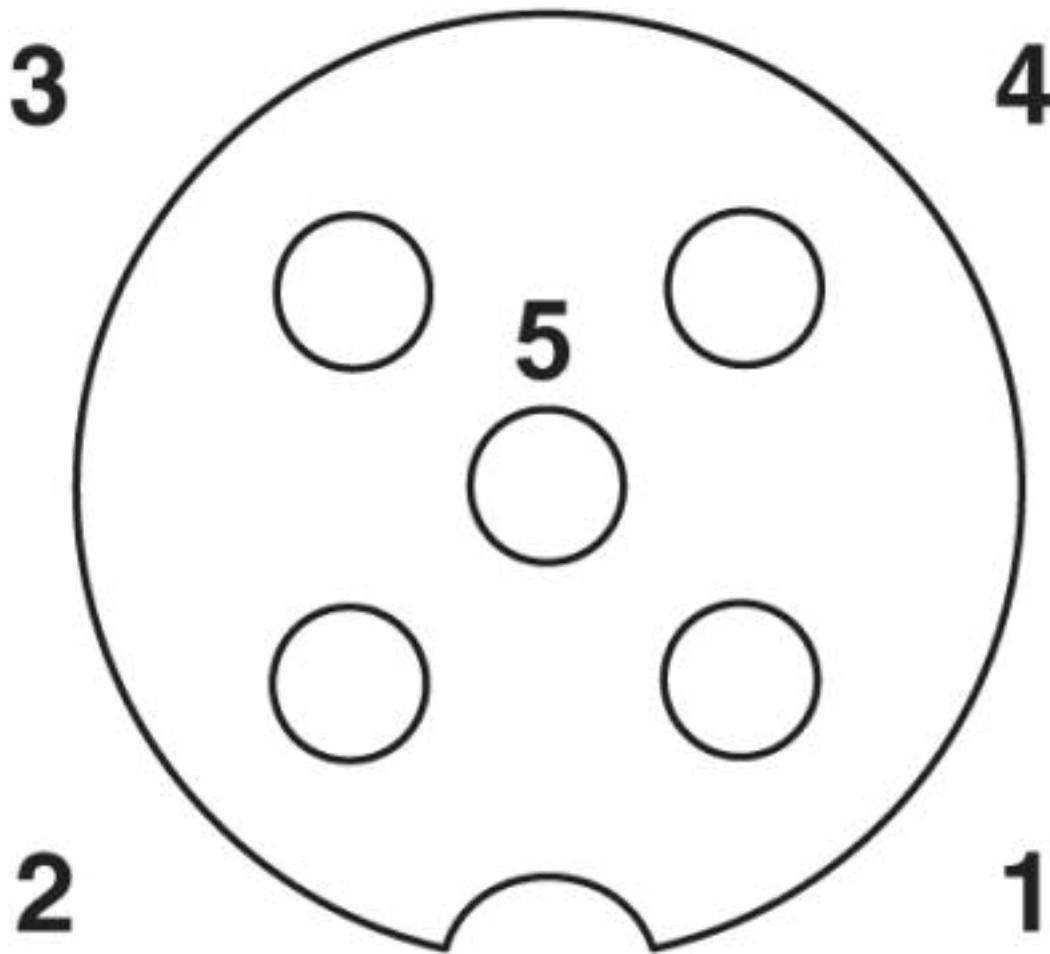
Schemazeichnung



Polbild M12-Stecker, 5-polig, A-kodiert, Ansicht Stiftseite

# T-Verteiler - SAC-5P-M12T/2XM12 VP - 1541186

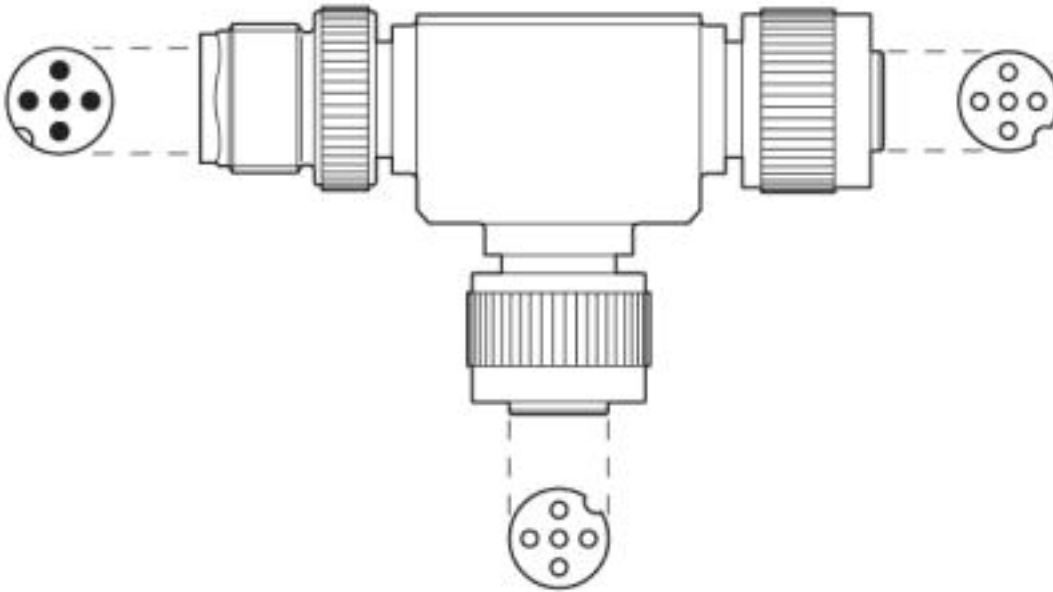
Schemazeichnung



Polbild Buchse M12, 5-polig, A-kodiert, Ansicht Buchsenseite

## T-Verteiler - SAC-5P-M12T/2XM12 VP - 1541186

Schemazeichnung



Ausrichtung der Polbilder

© Phoenix Contact 2013 - alle Rechte vorbehalten  
<http://www.phoenixcontact.com>