

## HC-SMR-B24

Artikelnummer: 1687985

Abbildung zeigt die Variante HC-SMR- B 6

<http://eshop.phoenixcontact.de/phoenix/treeViewClick.do?UID=1687985>

HEAVYCON Steckermontagerahmen, für Kontakteinsätze der Bauform B24

### Kaufmännische Daten

GTIN (EAN)	
Verkaufsgruppe	D022
VPE	1 stk.
Zolltarif	85389099
Katalogseitenangabe	Seite 610 (PC-2011)

### Produkthinweise

WEEE/RoHS konform seit:  
01.11.2005

<http://download.phoenixcontact.de>  
Bitte beachten Sie, dass die hier angegebenen Daten dem Online-Katalog entnommen sind. Die vollständigen Informationen und Daten entnehmen Sie bitte der Anwenderdokumentation. Es gelten die Allgemeinen Nutzungsbedingungen für Internet-Downloads.

### Technische Daten

#### Allgemeine Daten

Hinweis	für Kontakteinsätze B24, BB48, DD108 und HV10; schwenkbarer Rahmen
Material	PA
Brennbarkeitsklasse nach UL 94	HB
Bauform	B24

## Approbationen



Approbationen

GOST

## Zubehör

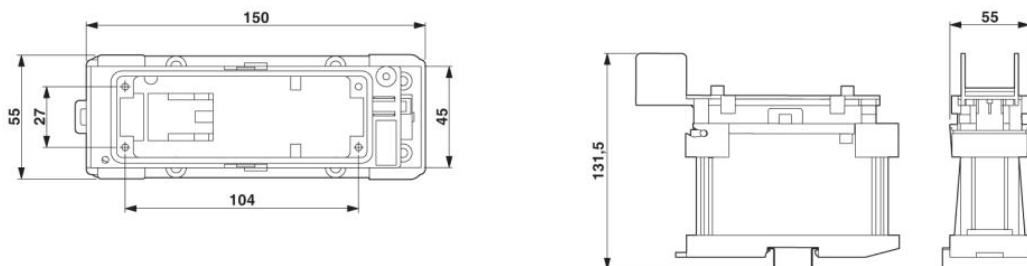
Artikel	Bezeichnung	Beschreibung
---------	-------------	--------------

### Markierung

5031171	SS-ZB WH	Schützschild-Zackband, Streifen, weiß, unbeschriftet, beschriftbar mit: Plotter, Montageart: Verrasten in flacher Schildchennut, Schriftfeldgröße: 20 x 8 mm
---------	----------	--

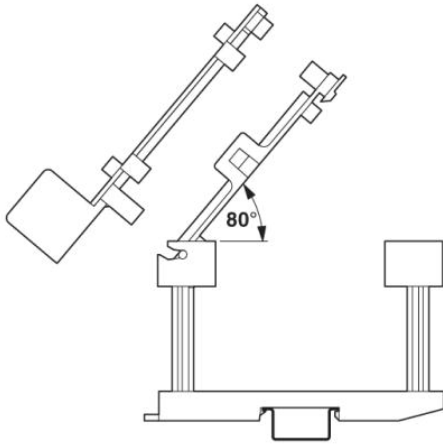
## Zeichnungen

Maßzeichnung



Schemazeichnung

---



HC-SMR-B24 Artikelnummer: 1687985

<http://eshop.phoenixcontact.de/phoenix/treeViewClick.do?UID=1687985>

---

**Adresse**

PHOENIX CONTACT Deutschland GmbH  
Flachmarktstr. 8  
32825 Blomberg, Germany  
Tel +49 5235 3 12000  
Fax +49 5235 3 41200  
<http://www.phoenixcontact.de>



© 2012 Phoenix Contact  
Technische Änderungen vorbehalten