

Klemmenadapter - HC-D 64-A-UT-PER-F - 1584321

Bitte beachten Sie, dass die hier angegebenen Daten dem Online-Katalog entnommen sind. Die vollständigen Informationen und Daten entnehmen Sie bitte der Anwenderdokumentation. Es gelten die Allgemeinen Nutzungsbedingungen für Internet-Downloads. (<http://download.phoenixcontact.de>)



HEAVYCON Klemmenadapter Buchseneinsatz, Serie D64, 64-polig, Schutzleiteranschluss links für die rechte Schaltschrankseite, Schraubanschluss

Kaufmännische Daten

Verpackungseinheit	1
GTIN	4046356142588

Technische Daten

Maße

Bohrlochabstand horizontal	104 mm
Höhe	132,6 mm

Umgebungsbedingungen

Umgebungstemperatur (Betrieb)	-40 °C ... 125 °C
-------------------------------	-------------------

Elektrische Kennwerte

Hinweis	Für HEAVYCON-ADVANCE-Anbauflansche und HEAVYCON-Anbaugeschäfte der Bauform B24
Polzahl	64
Anschluss gemäß Norm	IEC / EN
Bemessungsspannung (III/3)	250 V
Bemessungsstoßspannung	4 kV
Bemessungsstrom	10 A

Mechanische Kennwerte

Bauform	B24
Anschlusstechnik	Schraubanschluss
Anzugsdrehmoment	0,5 Nm ... 0,8 Nm
Abisolierlänge der Einzelader	10 mm
Anschlussquerschnitt	0,2 mm ² ... 2,5 mm ²
Anschlussquerschnitt AWG	22 ... 12

Allgemein

Material Kontakt	Kupferlegierung
Material Kontaktoberfläche	Ag
Material Kontaktträger	PA

Klemmenadapter - HC-D 64-A-UT-PER-F - 1584321

Technische Daten

Allgemein

Verschmutzungsgrad	3
Überspannungskategorie	III
Brennbarkeitsklasse nach UL 94	V0
Anschluss gemäß Norm	IEC / EN
Montagehinweis	Steckverbinder dürfen nur last-/spannungslos betätigt werden.
Montagehinweis	Nicht für Gehäuse HC-B 24-AMQ-EMV

Klassifikationen

eCl@ss

eCl@ss 4.0	27140816
eCl@ss 4.1	27140816
eCl@ss 5.0	27143424
eCl@ss 5.1	27143424
eCl@ss 6.0	27143424
eCl@ss 7.0	27440205
eCl@ss 8.0	27440205

ETIM

ETIM 3.0	EC000438
ETIM 4.0	EC000438
ETIM 5.0	EC000438

UNSPSC

UNSPSC 6.01	30211923
UNSPSC 7.0901	39121522
UNSPSC 11	39121522
UNSPSC 12.01	39121522
UNSPSC 13.2	39121522

Zubehör

Montagematerial

HC-KA-FE - 1775240



Klemmenadapter - HC-D 64-A-UT-PER-F - 1584321

Zubehör

HC-VSH - 1660083



HC-B-PES - 1604997



HC-B-3PE - 1644326



Kodierelement

HC-CST - 1676857



HC-CBU - 1676860



Klemmenadapter - HC-D 64-A-UT-PER-F - 1584321

Zubehör

HC-CB - 1772722



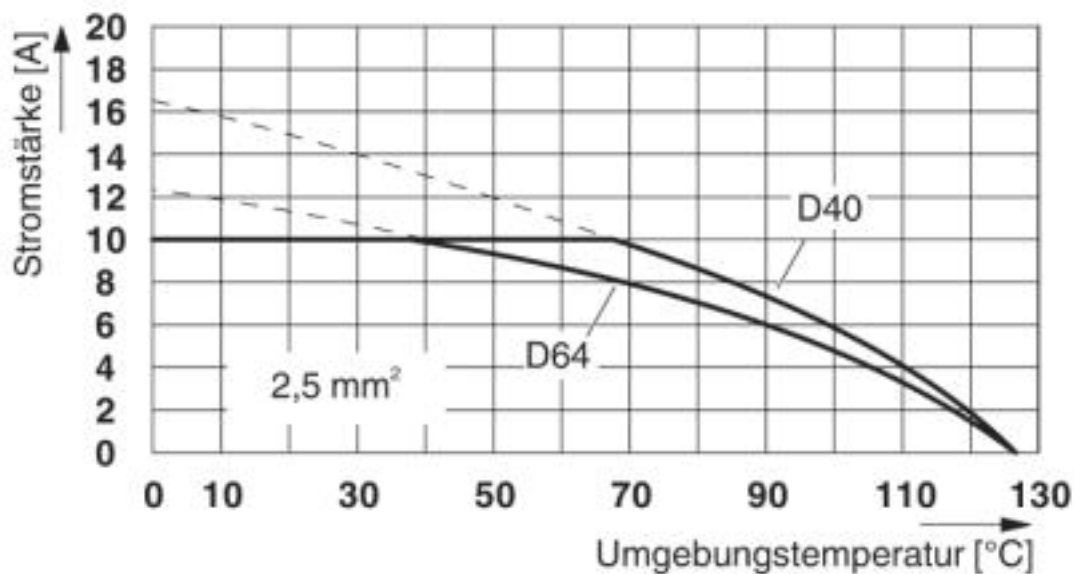
Klemmenmarker unbeschriftet

ZB 5 :UNBEDRUCKT - 1050004



Zeichnungen

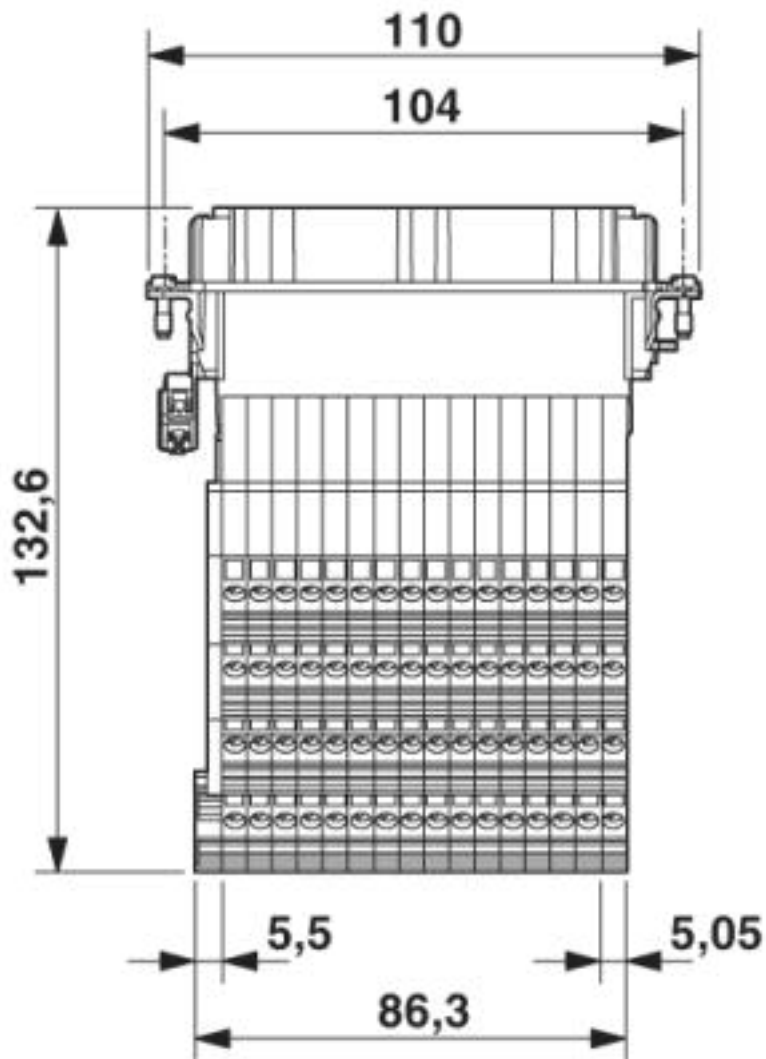
Diagramm



Deratingdiagramm für 2,5mm²

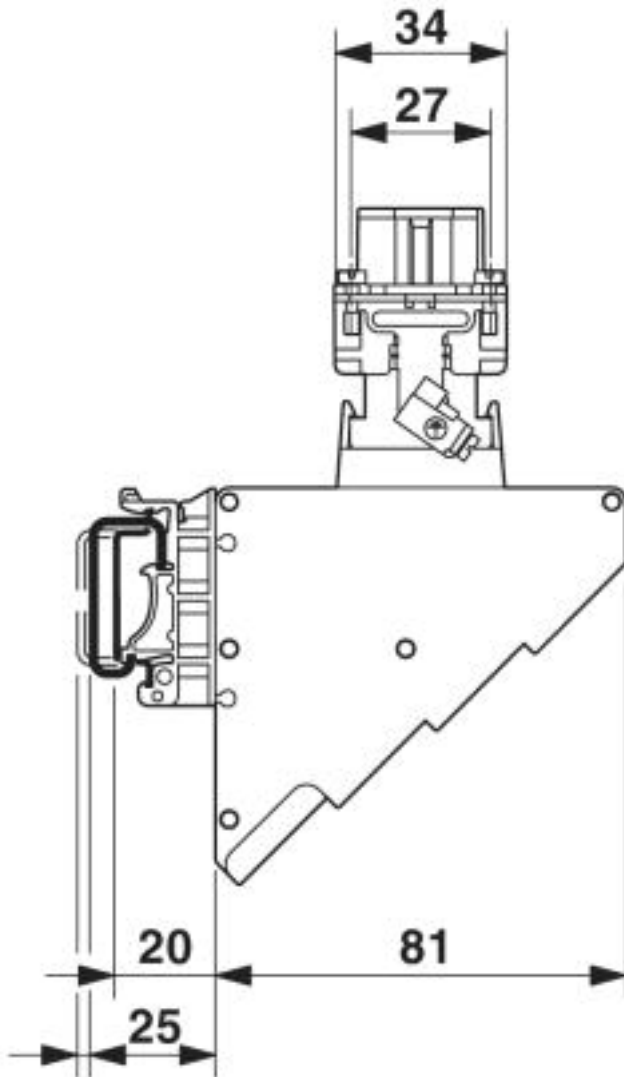
Klemmenadapter - HC-D 64-A-UT-PER-F - 1584321

Maßzeichnung



Klemmenadapter - HC-D 64-A-UT-PER-F - 1584321

Maßzeichnung



Maßzeichnung Seitenansicht

© Phoenix Contact 2013 - alle Rechte vorbehalten
<http://www.phoenixcontact.com>