

Adapterplatte - HC-D 15-ADP/1 DSUB 25 - 1775266

Bitte beachten Sie, dass die hier angegebenen Daten dem Online-Katalog entnommen sind. Die vollständigen Informationen und Daten entnehmen Sie bitte der Anwenderdokumentation. Es gelten die Allgemeinen Nutzungsbedingungen für Internet-Downloads. (<http://download.phoenixcontact.de>)



D-SUB-Adapterplatte, zur Bestückung mit einem D-SUB-Stecker, Polzahl 25, Gehäusebaureihe HC-D 15...

Kaufmännische Daten

Verpackungseinheit	2
GTIN	4017918037994

Technische Daten

Maße

Länge	57 mm
Höhe	23 mm
Bohrlochdurchmesser	3,2 mm
Bohrlochabstand horizontal	49,5 mm
Bohrlochabstand vertikal	16 mm

Allgemein

Material	PA
Brennbarkeitsklasse nach UL 94	HB
Farbe	grau
Polzahl	25
Bauform	D15

Klassifikationen

eCl@ss

eCl@ss 4.0	27140816
eCl@ss 4.1	27140816
eCl@ss 5.0	27143424
eCl@ss 5.1	27143424
eCl@ss 6.0	27143424
eCl@ss 7.0	27440209
eCl@ss 8.0	27440209

ETIM

ETIM 3.0	EC002309
----------	----------

Adapterplatte - HC-D 15-ADP/1 DSUB 25 - 1775266

Klassifikationen

ETIM

ETIM 4.0	EC002309
ETIM 5.0	EC002309

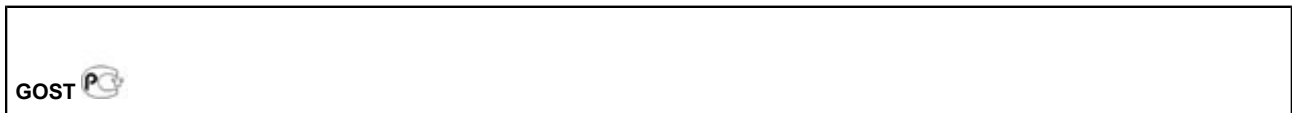
UNSPSC

UNSPSC 6.01	30211808
UNSPSC 7.0901	39121408
UNSPSC 11	39121408
UNSPSC 12.01	39121408
UNSPSC 13.2	39121408

Approbationen

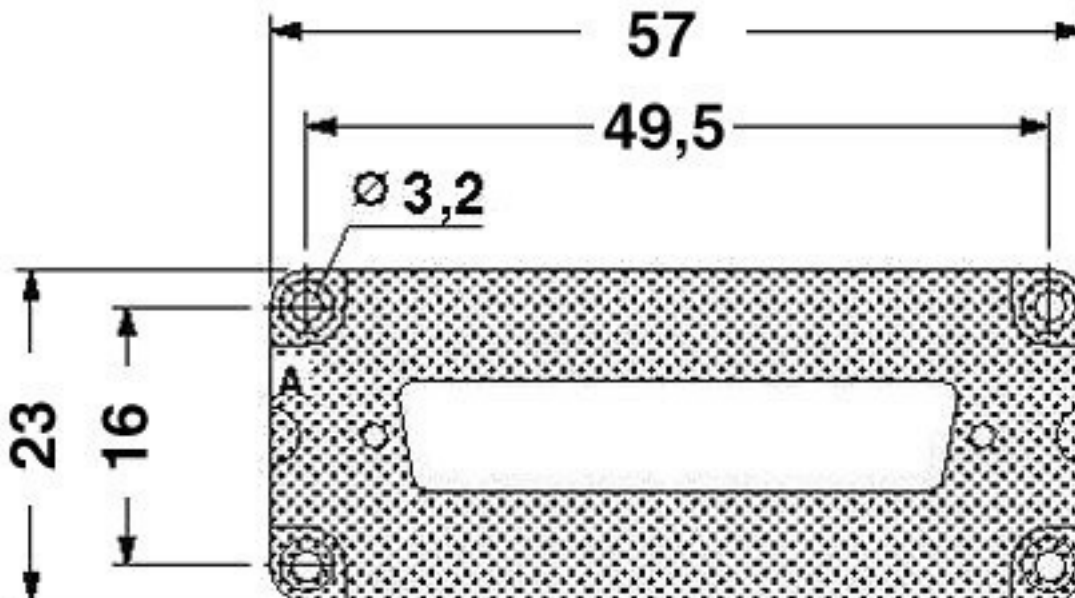
GOST /

Approbationsdetails



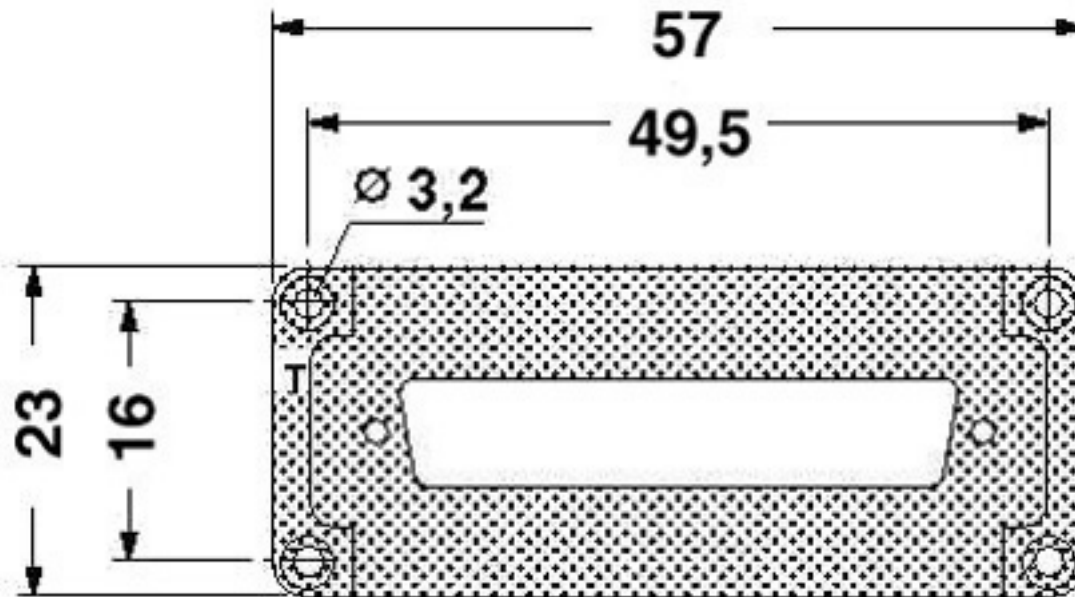
Zeichnungen

Maßzeichnung



Adapterplatte - HC-D 15-ADP/1 DSUB 25 - 1775266

Maßzeichnung



© Phoenix Contact 2013 - alle Rechte vorbehalten
<http://www.phoenixcontact.com>