

Sensor-/Aktor-Kabel - SAC-3P- 5,0-PUR/C-1L-Z - 1435551

Bitte beachten Sie, dass die hier angegebenen Daten dem Online-Katalog entnommen sind. Die vollständigen Informationen und Daten entnehmen Sie bitte der Anwenderdokumentation. Es gelten die Allgemeinen Nutzungsbedingungen für Internet-Downloads. (<http://download.phoenixcontact.de>)



Sensor-/Aktor-Kabel, 3-polig, PUR halogenfrei, schwarzgrau RAL 7021, freies Leitungsende, auf Ventilstecker C (8 mm), mit 1 LED, beschaltet mit Z-Diode, Kabellänge: 5 m

Produkteigenschaften

- Einfach und sicher: 100-prozentig elektrisch geprüfte steckbare Komponenten
- Robuster Ventilsteckverbinder mit Z-Diode als Schutzbeschaltung
- Komfortabel: erhöhte Maschinenverfügbarkeit durch schnelle und einfache Diagnose
- Unser Standard: die robuste halogenfreie PUR-Leitung

Kaufmännische Daten

| | |
|---------------------------|---------------|
| Verpackungseinheit | 1 |
| GTIN | 4046356413824 |

Technische Daten

Maße

| | |
|---|-------|
| Kabellänge | 5 m |
| Abmantellänge des freien Leitungsendes | 50 mm |

Umgebungsbedingungen

| | |
|--------------------------------------|----------------------------------|
| Umgebungstemperatur (Betrieb) | -20 °C ... 85 °C (Ventilstecker) |
| Schutzart | IP65 |
| Schutzart | IP67 |

Allgemein

| | |
|----------------------------------|------------------------------------|
| Bemessungsstrom bei 40 °C | 4 A |
| Bemessungsspannung | 24 V |
| Polzahl | 3 |
| Durchgangswiderstand | ≤ 5 mΩ |
| Isolationswiderstand | ≥ 100 MΩ |
| Normen/Bestimmungen | Ventilsteckverbinder EN 175301-803 |
| Statusanzeige | 1 LED |
| Schutzschaltung/-Bauteil | Z-Diode |
| Überspannungskategorie | III |
| Verschmutzungsgrad | 3 |
| Anzugsdrehmoment | 0,6 Nm (Ventilsteckverbinder) |

Sensor-/Aktor-Kabel - SAC-3P- 5,0-PUR/C-1L-Z - 1435551

Technische Daten

Material

| | |
|---|----------------------------|
| Brennbarkeitsklasse nach UL 94 | V0 |
| Material Kontakt Ventilstecker | CuSn |
| Material Kontaktoberfläche Ventilstecker | Sn |
| Material Kontakteinsatz Ventilstecker | PA 66 |
| Material Gehäuse Ventilstecker | TPU |
| Material Dichtung | TPU (Dichtung angespritzt) |

Leitung

| | |
|--|--|
| Kabeltyp | PUR halogenfrei schwarz |
| Kabeltyp (Kurzzeichen) | PUR |
| Kabelkurzzeichen | Li9Y11Y-HF |
| UL AWM Style | 20549 |
| Leiterquerschnitt | 3x 0,5 mm ² |
| AWG Signalleitung | 20 |
| Leiteraufbau Signalleitung | 28x 0,15 mm |
| Aderdurchmesser inkl. Isolierung | 1,5 mm ±0,05 mm (Signalleitung) |
| Aderfarben | schwarz 1, schwarz 2, grün/gelb |
| Gesamtverseilung | 3 Adern längsverseilt |
| Außenmantel, Farbe | schwarzgrau RAL 7021 |
| Kabelaußendurchmesser D | 4,5 mm ± 0,2 mm |
| Kleinster Biegeradius, fest verlegt | 22,5 mm |
| Anzahl der Biegezyklen | 15000000 |
| Biegeradius | 50 mm |
| Verfahrweg | 0,9 m |
| Verfahrgeschwindigkeit | 5 m/s |
| Beschleunigung | 30 m/s ² |
| Außenmantel, Material | PUR |
| Material Aderisolation | PP |
| Material Leiter | blanke Cu-Litze |
| Isolationswiderstand | min. 20 MΩ*km |
| Leiterwiderstand | 39 Ω/km (bei 20 °C) |
| Nennspannung Leitung | ≤ 300 V |
| Prüfspannung Leitung | ≥ 1200 V |
| Flammwidrigkeit | nach DIN VDE 0482 |
| Flammwidrigkeit | nach DIN EN 50265-2-1 |
| Halogenfreiheit | nach DIN VDE 0472 Teil 815 |
| Sonstige Beständigkeit | weitgehend ölbeständig |
| Sonstige Beständigkeit | bedingt UV beständig nach DIN EN ISO 4892-2-A |
| Umgebungstemperatur (Betrieb) | -40 °C ... 80 °C (Kabel, feste Verlegung) |
| Umgebungstemperatur (Betrieb) | -20 °C ... 80 °C (Kabel, bewegliche Verlegung) |

Sensor-/Aktor-Kabel - SAC-3P- 5,0-PUR/C-1L-Z - 1435551

Klassifikationen

eCl@ss

| | |
|------------|----------|
| eCl@ss 4.0 | 27060306 |
| eCl@ss 4.1 | 27060306 |
| eCl@ss 5.0 | 27061801 |
| eCl@ss 5.1 | 27061801 |
| eCl@ss 6.0 | 27061801 |
| eCl@ss 7.0 | 27061801 |
| eCl@ss 8.0 | 27061801 |

ETIM

| | |
|----------|----------|
| ETIM 3.0 | EC001855 |
| ETIM 4.0 | EC001855 |
| ETIM 5.0 | EC001855 |

UNSPSC

| | |
|---------------|----------|
| UNSPSC 6.01 | 31251501 |
| UNSPSC 7.0901 | 31251501 |
| UNSPSC 11 | 31251501 |
| UNSPSC 12.01 | 31251501 |
| UNSPSC 13.2 | 31251501 |

Approbationen

GOST /

Approbationsdetails



Zubehör

Drehmomentwerkzeug

TSD-M 1,2NM - 1212224



Schraubwerkzeug

Sensor-/Aktor-Kabel - SAC-3P- 5,0-PUR/C-1L-Z - 1435551

Zubehör

SF-BIT-PH 2-70 - 1212583



Leitermarker unbeschriftet

PABA WH/15 - 1013151



PABA YE/15 - 1013698



PABA RD/15 - 1013944



Schildchenträger Kabel

PATG 2/15 - 1013038



Sensor-/Aktor-Kabel - SAC-3P- 5,0-PUR/C-1L-Z - 1435551

Zubehör

PATG 3/15 - 1013041



PATG 4/15 - 1013054



Bezeichnungsstift

B-STIFT - 1051993



Schneidwerkzeug

CUTFOX-S VDE - 1212207



Abisolierwerkzeug

WIREFOX SAC - 1212623



Sensor-/Aktor-Kabel - SAC-3P- 5,0-PUR/C-1L-Z - 1435551

Zubehör

WIREFOX 10 - 1212150

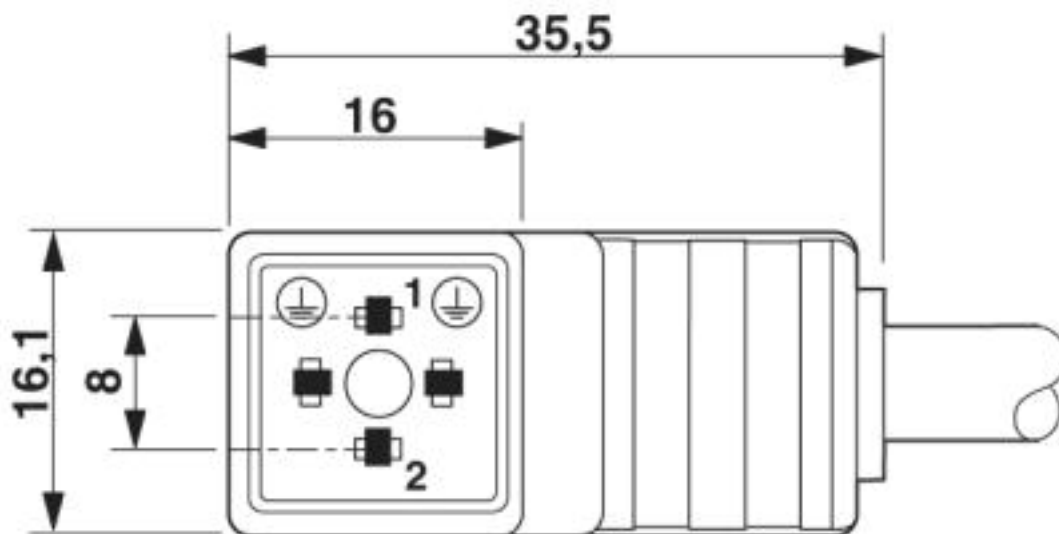


Zubehör

WIREFOX SAC-1 - 1212757

Zeichnungen

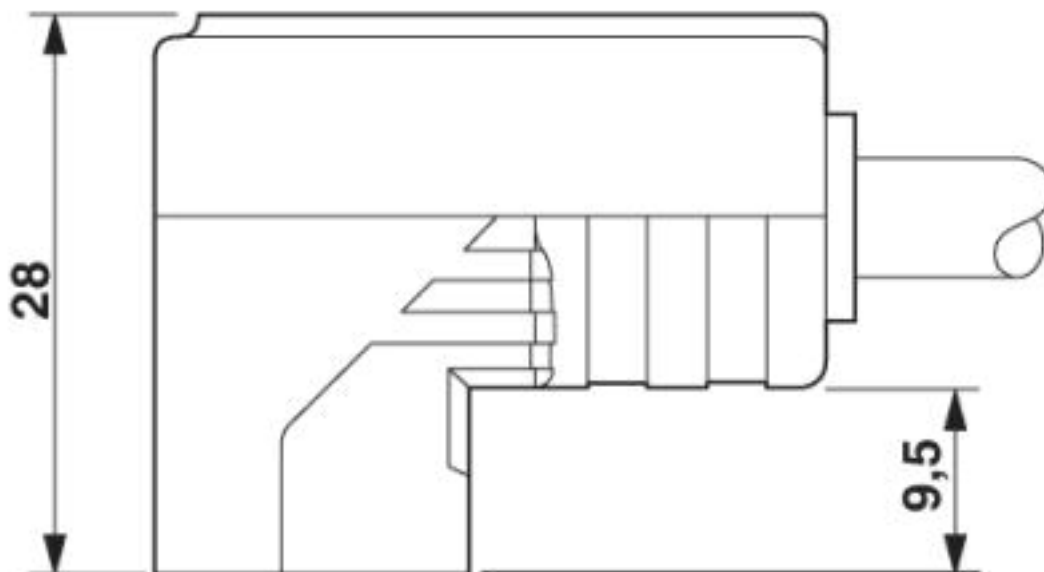
Maßzeichnung



Ventilstecker, Bauform C

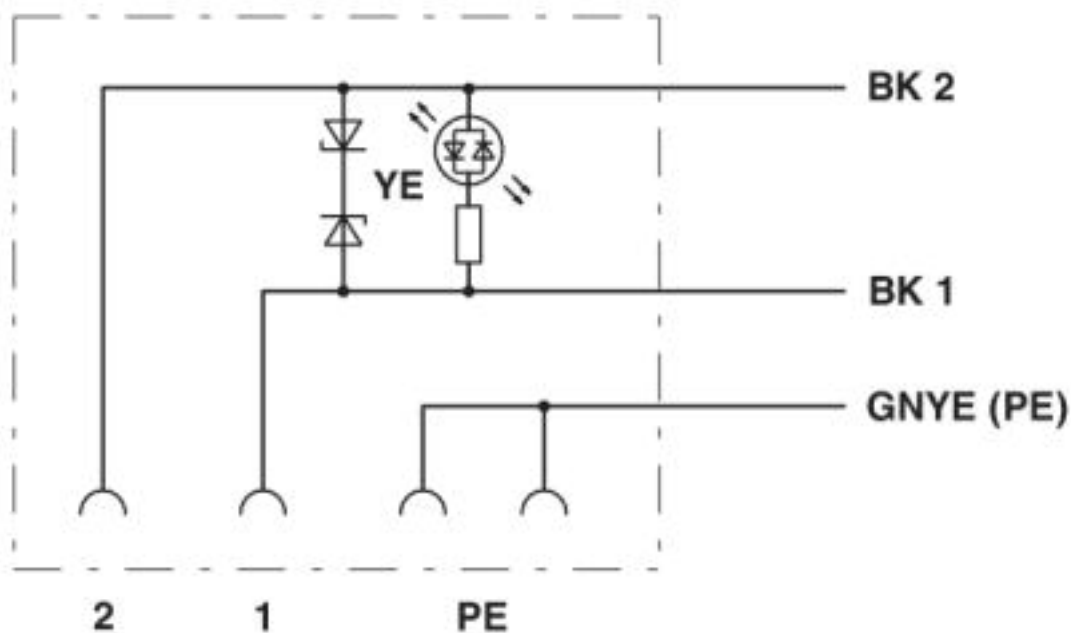
Sensor-/Aktor-Kabel - SAC-3P- 5,0-PUR/C-1L-Z - 1435551

Maßzeichnung



Ventilstecker, Bauform C, Seitenansicht

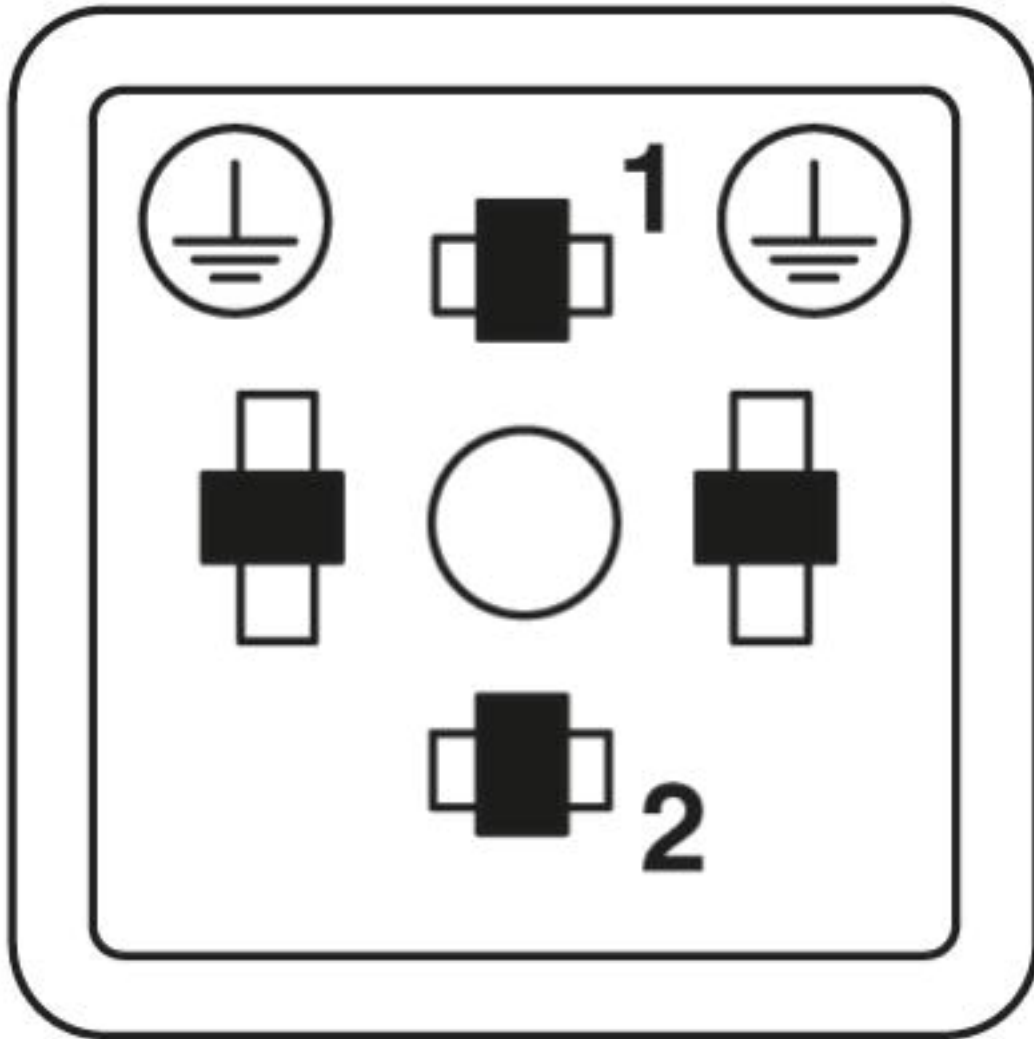
Schaltplan



Kontaktbelegung des Ventilsteckers

Sensor-/Aktor-Kabel - SAC-3P- 5,0-PUR/C-1L-Z - 1435551

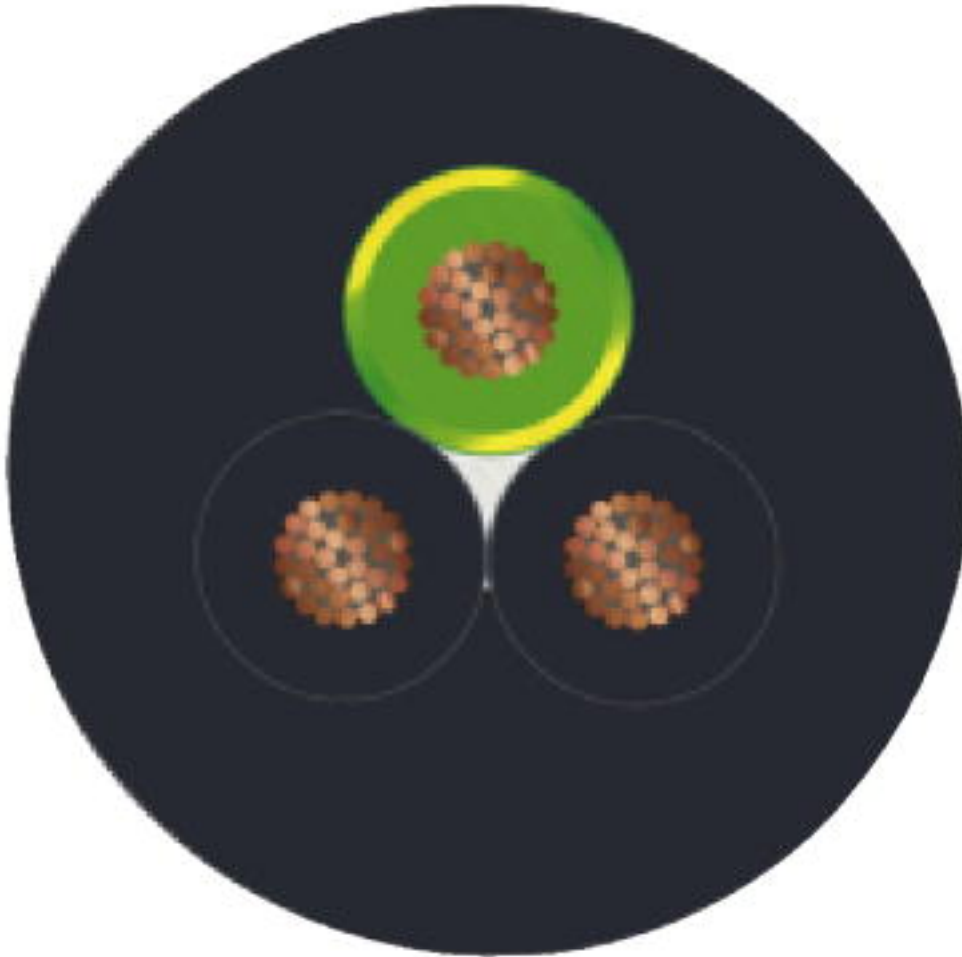
Schemazeichnung



Polbild Ventilstecker, Bauform C

Sensor-/Aktor-Kabel - SAC-3P- 5,0-PUR/C-1L-Z - 1435551

Kabelquerschnitt



PUR halogenfrei schwarz [PUR]

© Phoenix Contact 2013 - alle Rechte vorbehalten
<http://www.phoenixcontact.com>