

## Klemmenadapter - HC-B 10-A-DT-PEL-M - 1648403

Bitte beachten Sie, dass die hier angegebenen Daten dem Online-Katalog entnommen sind. Die vollständigen Informationen und Daten entnehmen Sie bitte der Anwenderdokumentation. Es gelten die Allgemeinen Nutzungsbedingungen für Internet-Downloads. (<http://download.phoenixcontact.de>)



HEAVYCON Klemmenadapter, Stifteinsatz, Serie B10, 10-polig, für die linke Schaltschrankseite, Push-in-Anschluss

### Kaufmännische Daten

<b>Verpackungseinheit</b>	5
<b>GTIN</b>	4046356092128

### Technische Daten

#### Maße

<b>Bohrlochabstand horizontal</b>	57 mm
<b>Höhe</b>	70,5 mm

#### Umgebungsbedingungen

<b>Umgebungstemperatur (Betrieb)</b>	-40 °C ... 125 °C
--------------------------------------	-------------------

#### Elektrische Kennwerte

<b>Hinweis</b>	Für HEAVYCON-ADVANCE-Anbauflansche und HEAVYCON-Anbaugeschäfte der Bauform B10
<b>Polzahl</b>	10
<b>Bemessungsspannung (III/3)</b>	500 V
<b>Bemessungsstoßspannung</b>	6 kV
<b>Bemessungsstrom</b>	16 A

#### Mechanische Kennwerte

<b>Bauform</b>	B10
<b>Anschluss technik</b>	Push-in-Anschluss
<b>Abisolierlänge der Einzelader</b>	10 mm (13 mm bei Aderendhülsen-Einsatz)
<b>Anschlussquerschnitt</b>	0,5 mm <sup>2</sup> ... 2,5 mm <sup>2</sup>
<b>Anschlussquerschnitt AWG</b>	22 ... 12

#### Allgemein

<b>Material Kontakt</b>	Kupferlegierung
<b>Material Kontaktoberfläche</b>	Ag
<b>Material Kontaktträger</b>	PA
<b>Verschmutzungsgrad</b>	3
<b>Überspannungskategorie</b>	III

# Klemmenadapter - HC-B 10-A-DT-PEL-M - 1648403

## Technische Daten

### Allgemein

<b>Brennbarkeitsklasse nach UL 94</b>	V0
<b>Montagehinweis</b>	1) Aderendhülsen einsetzen. 0,5 mm <sup>2</sup> ... 2,5 mm <sup>2</sup> mit Isolierkragen, Länge 10 mm, Abisolierlänge 13 mm, 2) Schraubendreher SZF0-0,4x2,5 (ähnlich DIN 5264)
<b>Montagehinweis</b>	Steckverbinder dürfen nur last-/spannungslos gesteckt werden.

## Klassifikationen

### eCl@ss

<b>eCl@ss 4.0</b>	27140816
<b>eCl@ss 4.1</b>	27140816
<b>eCl@ss 5.0</b>	27143424
<b>eCl@ss 5.1</b>	27143424
<b>eCl@ss 6.0</b>	27143424
<b>eCl@ss 7.0</b>	27440209
<b>eCl@ss 8.0</b>	27440209

### ETIM

<b>ETIM 3.0</b>	EC000438
<b>ETIM 4.0</b>	EC000438
<b>ETIM 5.0</b>	EC000438


### UNSPSC

<b>UNSPSC 6.01</b>	30211923
<b>UNSPSC 7.0901</b>	39121522
<b>UNSPSC 11</b>	39121522
<b>UNSPSC 12.01</b>	39121522
<b>UNSPSC 13.2</b>	39121522

## Approbationen

CSA / UL Recognized / cUL Recognized / cULus Recognized /

### Approbationsdetails

	
Nennspannung UN	600 V
Nennstrom IN	13 A
mm <sup>2</sup> /AWG/kcmil	22-14

# Klemmenadapter - HC-B 10-A-DT-PEL-M - 1648403

## Approbationen

<b>UL Recognized</b>	
Nennspannung UN	600 V
Nennstrom IN	13 A
mm <sup>2</sup> /AWG/kcmil	22-14

<b>cUL Recognized</b>	
Nennspannung UN	600 V
Nennstrom IN	13 A
mm <sup>2</sup> /AWG/kcmil	22-14

<b>cULus Recognized</b>	
-------------------------	--

## Zubehör

### Montagematerial

HC-KA-FE - 1775240



HC-VSH - 1660083



# Klemmenadapter - HC-B 10-A-DT-PEL-M - 1648403

## Zubehör

HC-B-PES - 1604997



HC-B-3PE - 1644326



## Kodierelement

CP-HC - 1686478



HC-CST - 1676857



HC-CBU - 1676860



## Klemmenadapter - HC-B 10-A-DT-PEL-M - 1648403

### Zubehör

HC-CB - 1772722



---

### Klemmenmarker beschriftet

ZBF-U CUS - 0828525



---

### Schraubwerkzeug

SZF 0-0,4X2,5 - 1204504



---

### Zubehör

ZBF-U:SO/CMS - 0810779

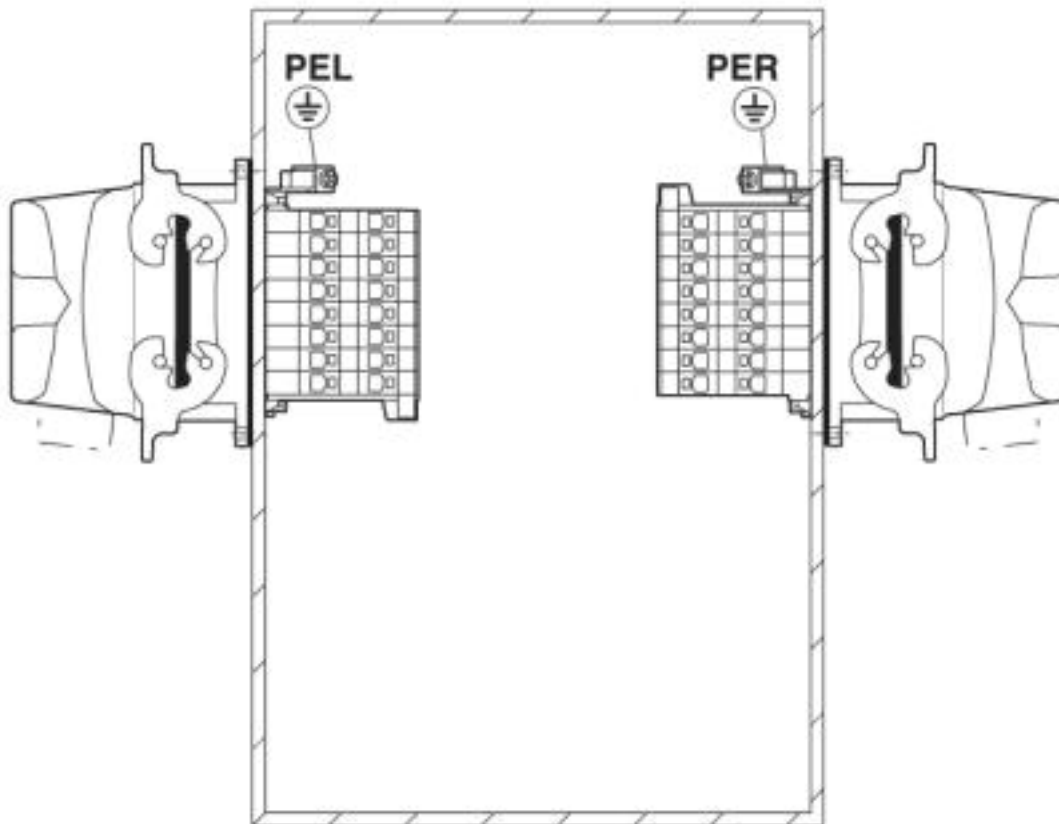


---

### Zeichnungen

# Klemmenadapter - HC-B 10-A-DT-PEL-M - 1648403

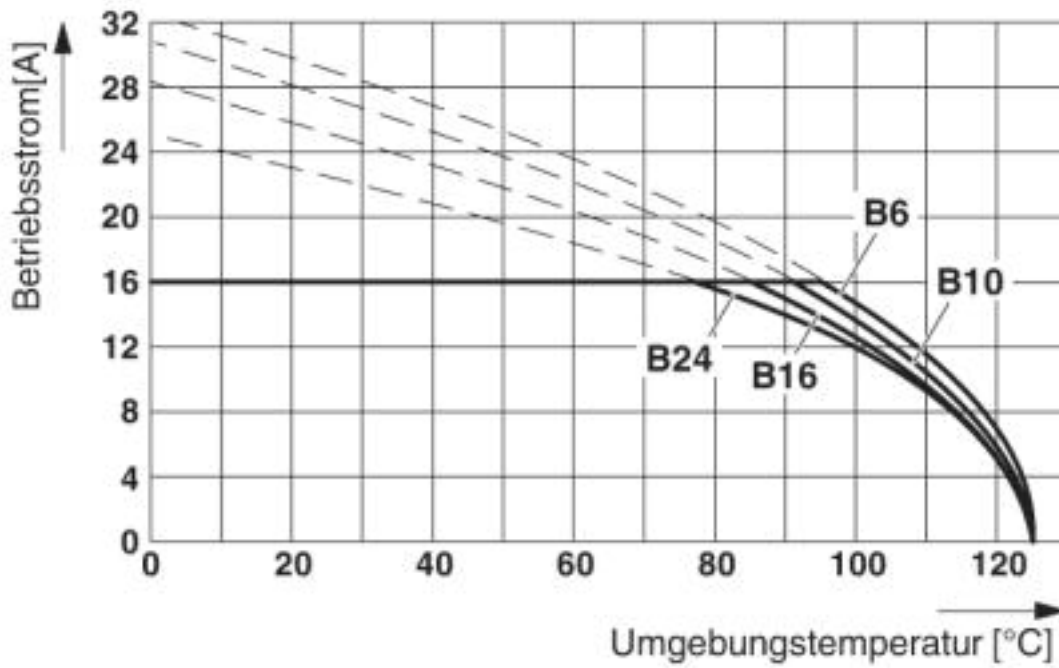
Applikationszeichnung



Einbaulage PE-Anschluss links / rechts (PEL / PER)

# Klemmenadapter - HC-B 10-A-DT-PEL-M - 1648403

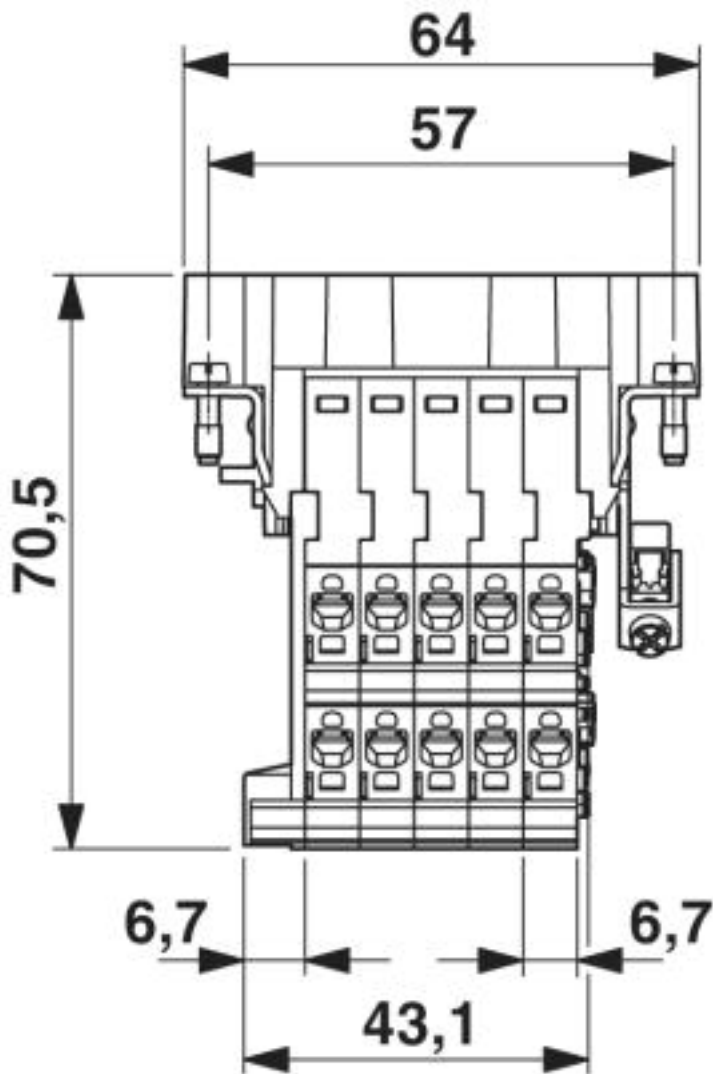
Diagramm



Derating-Diagramm

# Klemmenadapter - HC-B 10-A-DT-PEL-M - 1648403

Maßzeichnung

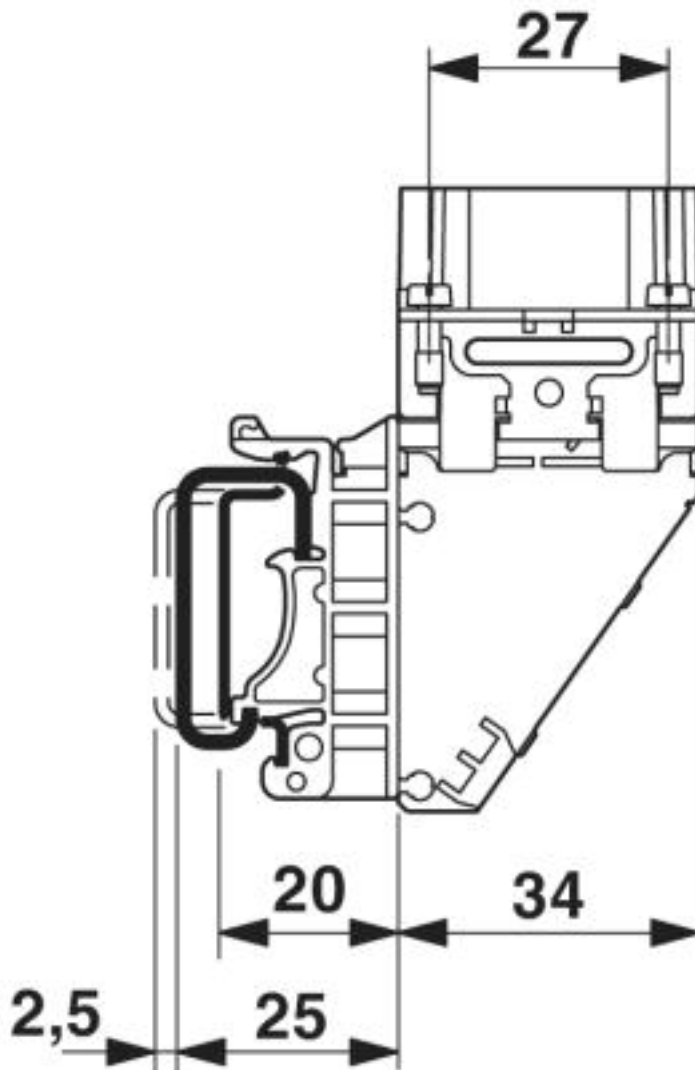


Maßzeichnung



# Klemmenadapter - HC-B 10-A-DT-PEL-M - 1648403

Maßzeichnung



Maßzeichnung Seitenansicht

© Phoenix Contact 2013 - alle Rechte vorbehalten  
<http://www.phoenixcontact.com>