

# Bussystem-Steckverbinder - SACC-M12MSD-4CON-PG 9-SH - 1521261

Bitte beachten Sie, dass die hier angegebenen Daten dem Online-Katalog entnommen sind. Die vollständigen Informationen und Daten entnehmen Sie bitte der Anwenderdokumentation. Es gelten die Allgemeinen Nutzungsbedingungen für Internet-Downloads. (<http://download.phoenixcontact.de>)



Bus-Systemsteckverbinder, Stecker, gerade, 4-polig, M12 geschirmt, D-kodiert, Schraubanschluss, Metallrändel, Kabelverschraubung Pg9

## Produkteigenschaften

- Sicherer Einsatz im Feld durch hohe Schutzarten
- Flexibel: Steckverbinder für die Konfektionierung vor Ort
- Schraubanschluss: bewährte Anlusstechnik für eine große Auswahl unterschiedlicher Leiter
- Signale zuverlässig übertragen - 360°-Schirmung in elektromagnetisch belasteter Umgebung



## Kaufmännische Daten

Verpackungseinheit	1
GTIN	4017918968618

## Technische Daten

### Mechanische Kennwerte

Normen/Bestimmungen	M12-Steckverbinder IEC 61076-2-101
Polzahl	4
Geschirmt	ja
Steckzyklen	≥ 100
Anschlussart	Schraubanschluss
Anschlussquerschnitt	0,25 mm <sup>2</sup> ... 0,75 mm <sup>2</sup>
Anschlussquerschnitt AWG	24 ... 18

### Umgebungsbedingungen

Umgebungstemperatur (Betrieb)	-40 °C ... 85 °C
Schutzart	IP67

### Materialangaben

Brennbarkeitsklasse nach UL 94	HB
Material Kontaktträger	PA 66
Material Kontakt	CuZn
Material Kontaktoberfläche	Au

# Bussystem-Steckverbinder - SACC-M12MSD-4CON-PG 9-SH - 1521261

## Technische Daten

### Materialangaben

<b>Material Verschraubung</b>	Messing, vernickelt
<b>Material Dichtung</b>	NBR

### Elektrische Kennwerte

<b>Polzahl</b>	4
<b>Nennspannung <math>U_N</math></b>	60 V
<b>Nennstrom <math>I_N</math></b>	4 A
<b>Übertragungseigenschaften (Kategorie)</b>	CAT5 (IEC 11801:2002), CAT5e (TIA 568B:2001)
<b>Überspannungskategorie</b>	II
<b>Verschmutzungsgrad</b>	3

## Klassifikationen

### eCl@ss

<b>eCl@ss 4.0</b>	27140815
<b>eCl@ss 4.1</b>	27140815
<b>eCl@ss 5.0</b>	27143423
<b>eCl@ss 5.1</b>	27143423
<b>eCl@ss 6.0</b>	27143423
<b>eCl@ss 7.0</b>	27449001
<b>eCl@ss 8.0</b>	27449001

### ETIM

<b>ETIM 2.0</b>	EC001121
<b>ETIM 3.0</b>	EC002062
<b>ETIM 4.0</b>	EC002062
<b>ETIM 5.0</b>	EC002062

### UNSPSC

<b>UNSPSC 6.01</b>	31251501
<b>UNSPSC 7.0901</b>	31251501
<b>UNSPSC 11</b>	31251501
<b>UNSPSC 12.01</b>	31251501
<b>UNSPSC 13.2</b>	31251501

## Approbationen

GOST /

### Approbationsdetails

# Bussystem-Steckverbinder - SACC-M12MSD-4CON-PG 9-SH - 1521261

Approbationen



Zubehör

## Drehmomentwerkzeug

TSD 04 SAC - 1208429



TSD-M 1,2NM - 1212224



## Schraubwerkzeug

SACC BIT M12-D20 - 1208445



TSD-M SAC-BIT ADAPTER - 1212600



## Schutzkappe

# Bussystem-Steckverbinder - SACC-M12MSD-4CON-PG 9-SH - 1521261

## Zubehör

PROT-M12 FS-PA-CHAIN - 1430873



---

### Datenkabel Meterware

VS-OE-OE-93E-100,0 - 1416295



---

VS-OE-OE-93B-100,0 - 1416389



---

VS-OE-OE-93C-100,0 - 1416376



---

VS-OE-OE-93R-100,0 - 1416363



## Bussystem-Steckverbinder - SACC-M12MSD-4CON-PG 9-SH - 1521261

### Zubehör

VS-OE-OE-936-100,0 - 1416570



---

VS-OE-OE-93G-100,0 - 1419152



---

VS-OE-OE-93K-100,0 - 1419173

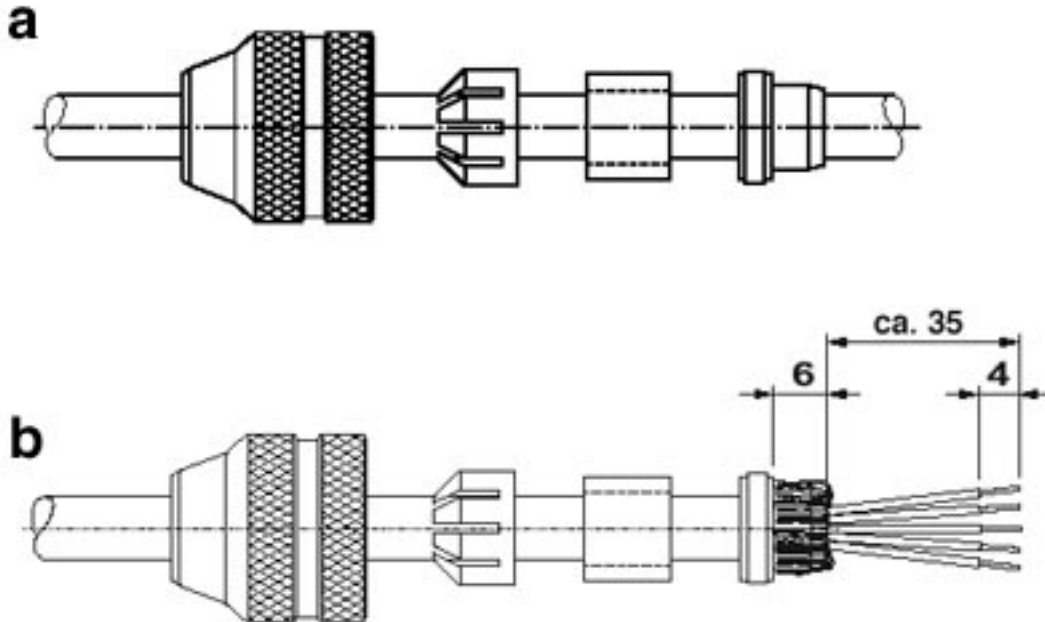


---

### Zeichnungen

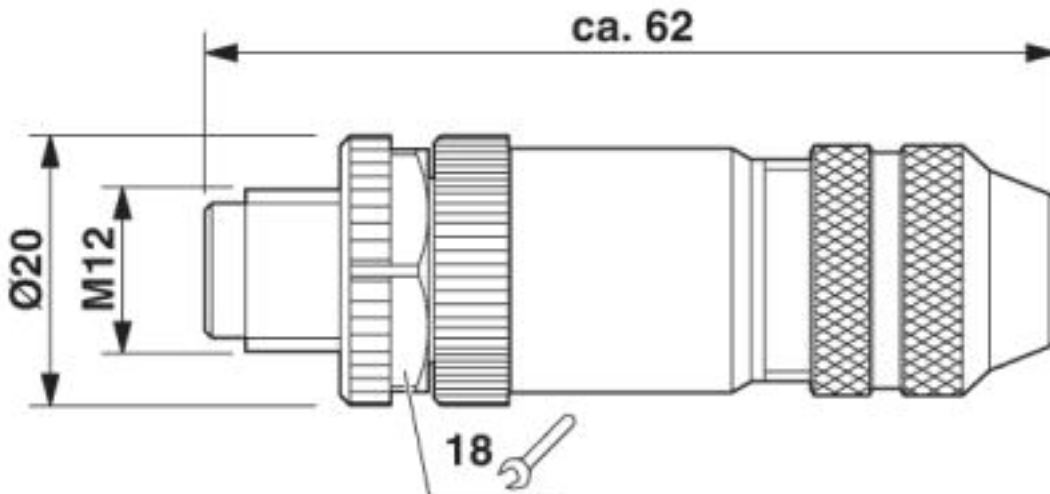
# Bussystem-Steckverbinder - SACC-M12MSD-4CON-PG 9-SH - 1521261

Funktionszeichnung



Montagereihenfolge von M12-Stecker / Buchse und Leitung = Teile auffädeln = Abisolieren, Schirm aufweiten und um den Schirmring legen, überstehendes Geflecht abschneiden. Adern durch das Gehäuse fädeln. Schirmring, Dichtring, Klemmkorb montieren. Druckschraube andrehen um das Kabel zu fixieren. Adern anschrauben. Stecker-/ Buchsenteil montieren. Druckschraube fest anziehen.

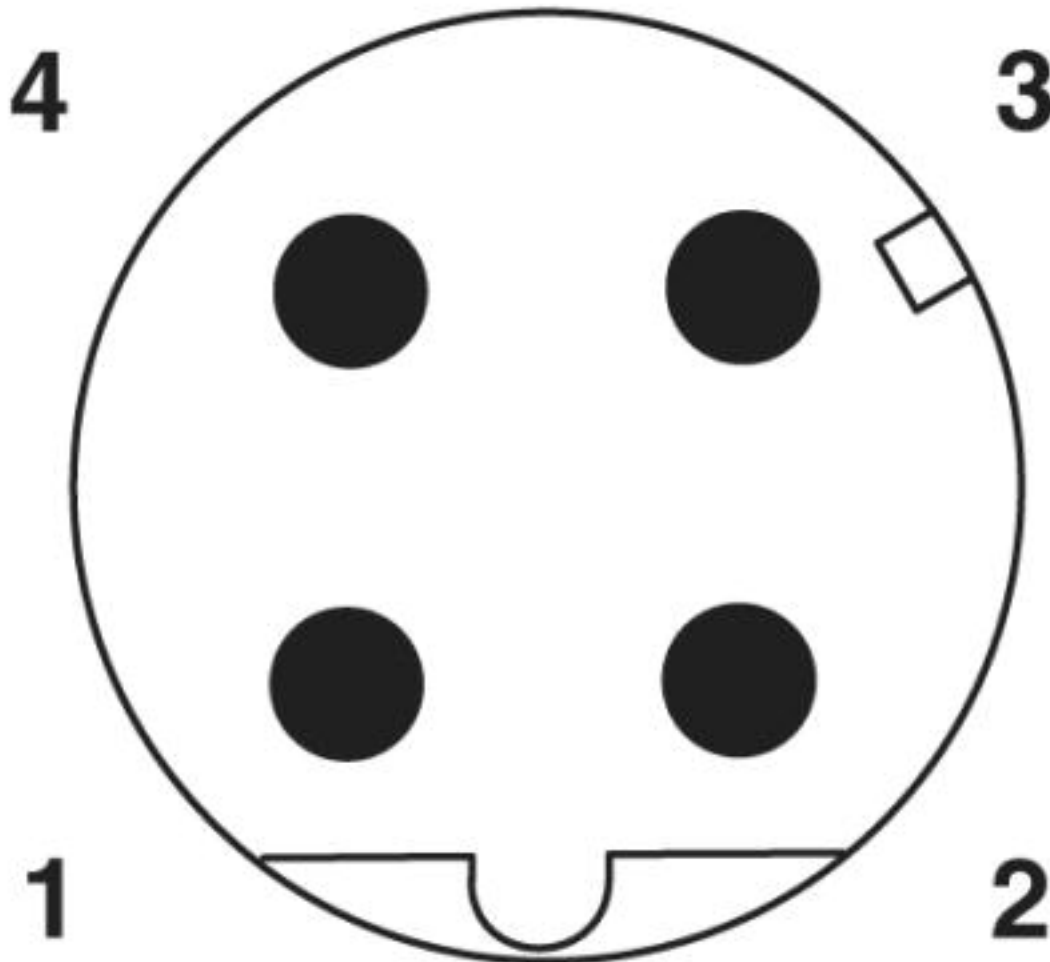
Maßzeichnung



Stecker M12 x 1, gerade, geschirmt

# Bussystem-Steckverbinder - SACC-M12MSD-4CON-PG 9-SH - 1521261

Schemazeichnung



Polbild M12-Stecker, 4-polig, D-kodiert, Ansicht Stiftseite

© Phoenix Contact 2013 - alle Rechte vorbehalten  
<http://www.phoenixcontact.com>