

Klemmenadapter - HC-B 24-A-DT-PEL-M - 1648487

Bitte beachten Sie, dass die hier angegebenen Daten dem Online-Katalog entnommen sind. Die vollständigen Informationen und Daten entnehmen Sie bitte der Anwenderdokumentation. Es gelten die Allgemeinen Nutzungsbedingungen für Internet-Downloads. (<http://download.phoenixcontact.de>)



HEAVYCON Klemmenadapter, Stifteinsatz, Serie B24, 24-polig, für die linke Schaltschrankseite, Push-in-Anschluss

Kaufmännische Daten

Verpackungseinheit	5
GTIN	4046356092203

Technische Daten

Maße

Bohrlochabstand horizontal	104 mm
Höhe	70,5 mm

Umgebungsbedingungen

Umgebungstemperatur (Betrieb)	-40 °C ... 125 °C
--------------------------------------	-------------------

Elektrische Kennwerte

Hinweis	Für HEAVYCON-ADVANCE-Anbauflansche und HEAVYCON-Anbaugehäuse der Bauform B24
Polzahl	24
Bemessungsspannung (III/3)	500 V
Bemessungsstoßspannung	6 kV
Bemessungsstrom	16 A

Mechanische Kennwerte

Bauform	B24
Anschluss technik	Push-in-Anschluss
Abisolierlänge der Einzelader	10 mm (13 mm bei Aderendhülsen-Einsatz)
Anschlussquerschnitt	0,5 mm ² ... 2,5 mm ²
Anschlussquerschnitt AWG	22 ... 12

Allgemein

Material Kontakt	Kupferlegierung
Material Kontaktoberfläche	Ag
Material Kontaktträger	PA
Verschmutzungsgrad	3
Überspannungskategorie	III

Klemmenadapter - HC-B 24-A-DT-PEL-M - 1648487

Technische Daten

Allgemein

Brennbarkeitsklasse nach UL 94	V0
Montagehinweis	1) Aderendhülsen einsetzen. 0,5 mm ² ... 2,5 mm ² mit Isolierkragen, Länge 10 mm, Abisolierlänge 13 mm, 2) Schraubendreher SZF0-0,4x2,5 (ähnlich DIN 5264)
Montagehinweis	Steckverbinder dürfen nur last-/spannungslos gesteckt werden.

Klassifikationen

eCl@ss

eCl@ss 4.0	27140816
eCl@ss 4.1	27140816
eCl@ss 5.0	27143424
eCl@ss 5.1	27143424
eCl@ss 6.0	27143424
eCl@ss 7.0	27440209
eCl@ss 8.0	27440209

ETIM

ETIM 3.0	EC000438
ETIM 4.0	EC000438
ETIM 5.0	EC000438

UNSPSC

UNSPSC 6.01	30211923
UNSPSC 7.0901	39121522
UNSPSC 11	39121522
UNSPSC 12.01	39121522
UNSPSC 13.2	39121522

Approbationen

CSA / UL Recognized / cUL Recognized / cULus Recognized /

Approbationsdetails

Nennspannung UN	600 V
Nennstrom IN	13 A
mm ² /AWG/kcmil	22-14

Klemmenadapter - HC-B 24-A-DT-PEL-M - 1648487

Approbationen

UL Recognized	
Nennspannung UN	600 V
Nennstrom IN	13 A
mm ² /AWG/kcmil	22-14

cUL Recognized	
Nennspannung UN	600 V
Nennstrom IN	13 A
mm ² /AWG/kcmil	22-14

cULus Recognized	
-------------------------	--

Zubehör

Montagematerial

HC-KA-FE - 1775240



HC-VSH - 1660083



Klemmenadapter - HC-B 24-A-DT-PEL-M - 1648487

Zubehör

HC-B-PES - 1604997



HC-B-3PE - 1644326



Kodierelement

CP-HC - 1686478



HC-CST - 1676857



HC-CBU - 1676860



Klemmenadapter - HC-B 24-A-DT-PEL-M - 1648487

Zubehör

HC-CB - 1772722



Klemmenmarker beschriftet

ZBF-U CUS - 0828525



Schraubwerkzeug

SZF 0-0,4X2,5 - 1204504



Zubehör

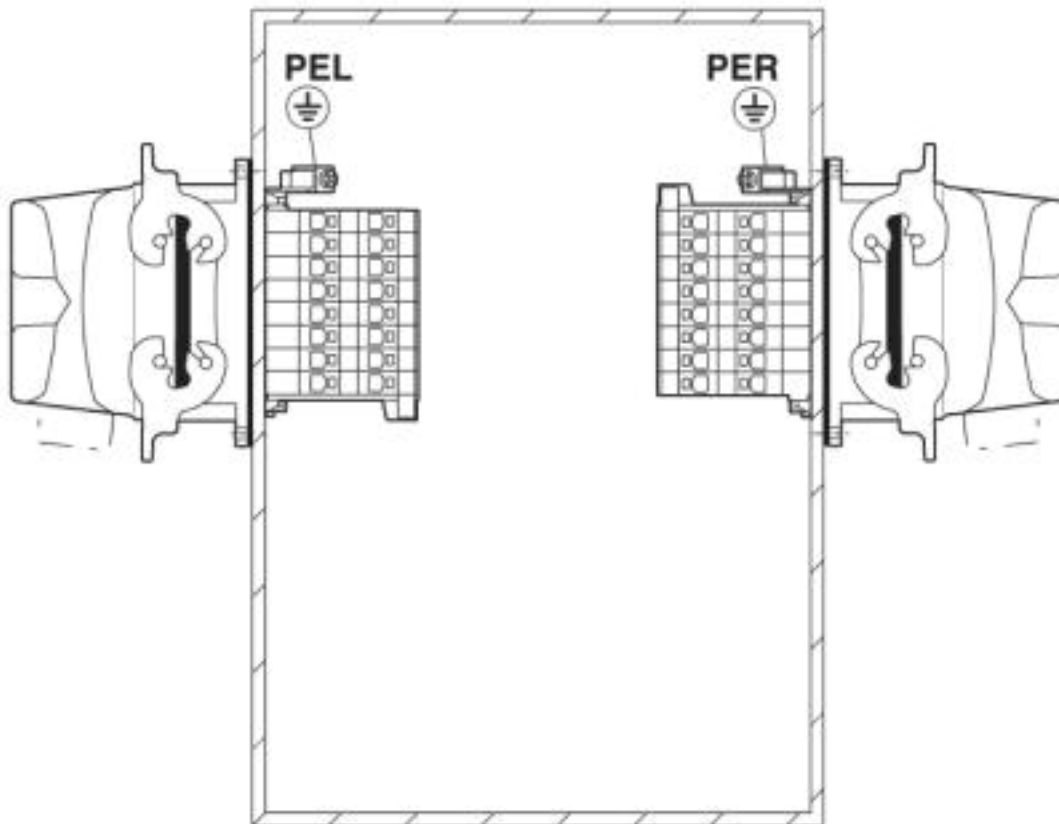
ZBF-U:SO/CMS - 0810779



Zeichnungen

Klemmenadapter - HC-B 24-A-DT-PEL-M - 1648487

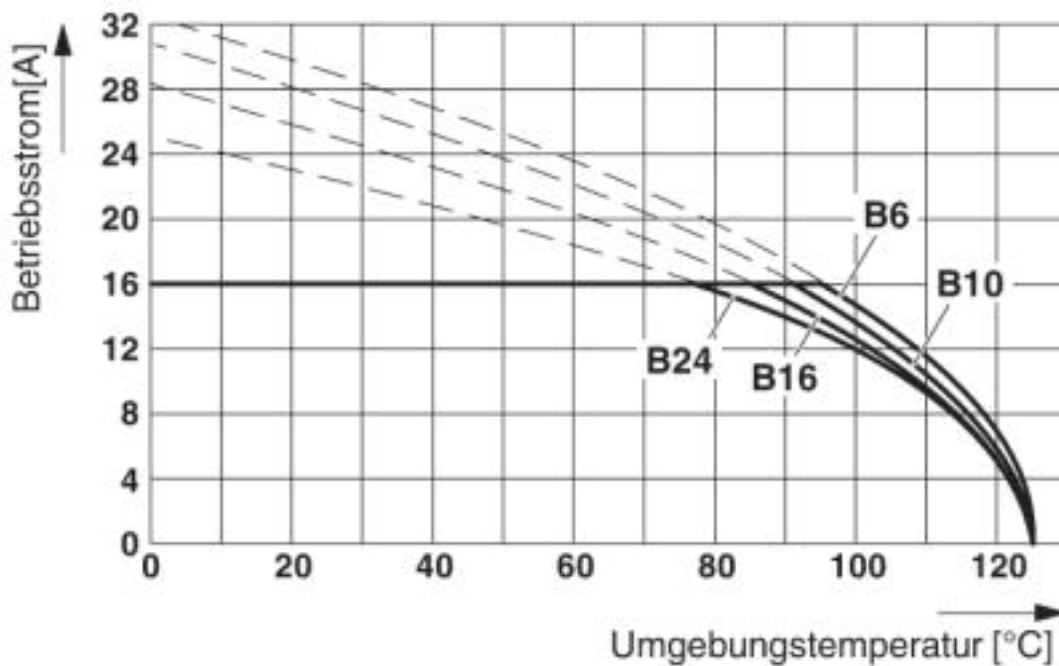
Applikationszeichnung



Einbaulage PE-Anschluss links / rechts (PEL / PER)

Klemmenadapter - HC-B 24-A-DT-PEL-M - 1648487

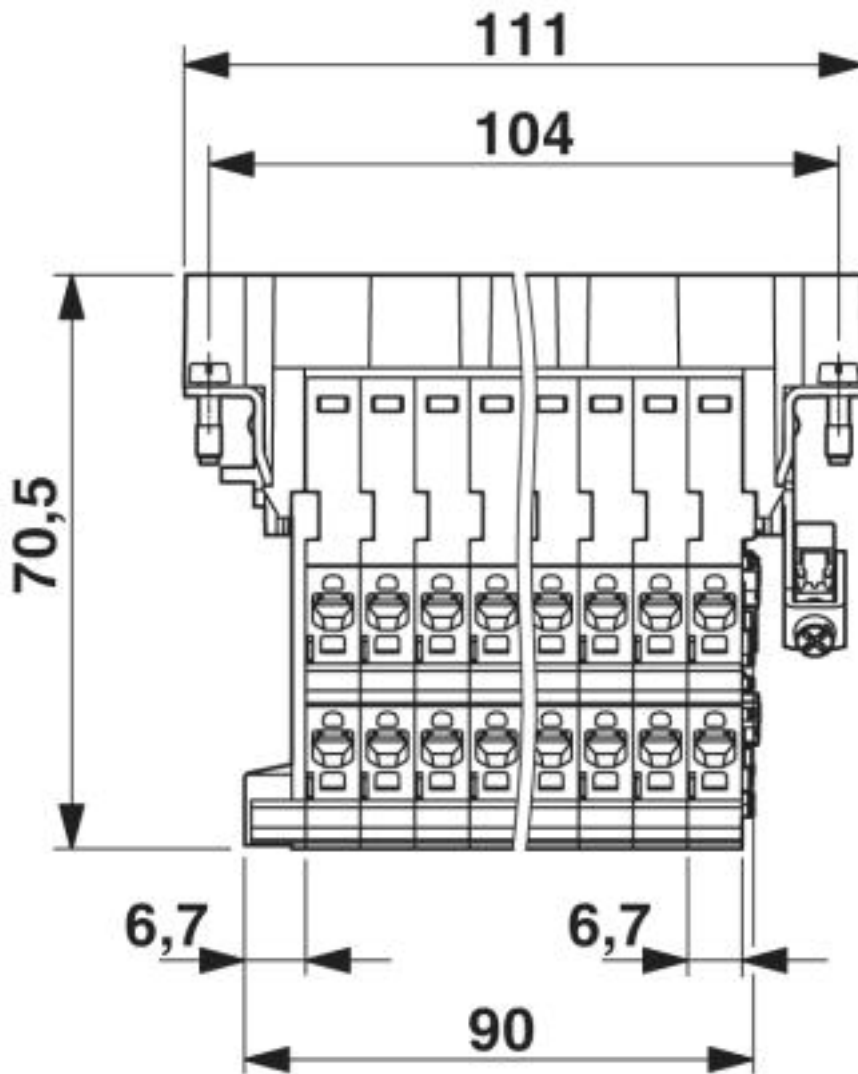
Diagramm



Derating-Diagramm

Klemmenadapter - HC-B 24-A-DT-PEL-M - 1648487

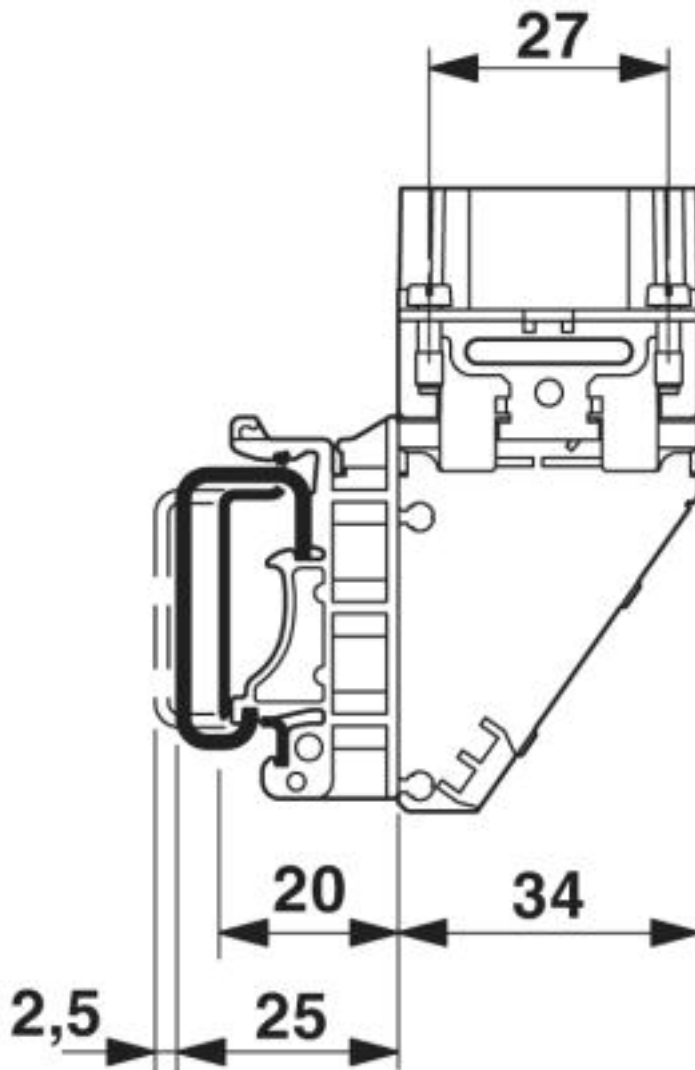
Maßzeichnung



Maßzeichnung

Klemmenadapter - HC-B 24-A-DT-PEL-M - 1648487

Maßzeichnung



Maßzeichnung Seitenansicht

© Phoenix Contact 2013 - alle Rechte vorbehalten
<http://www.phoenixcontact.com>