

Sensor-/Aktor-Kabel - SAC-5P-M12MS/ 1,5-PUR SH - 1682728

Bitte beachten Sie, dass die hier angegebenen Daten dem Online-Katalog entnommen sind. Die vollständigen Informationen und Daten entnehmen Sie bitte der Anwenderdokumentation. Es gelten die Allgemeinen Nutzungsbedingungen für Internet-Downloads. (<http://download.phoenixcontact.de>)



Sensor-/Aktor-Kabel, 5-polig, PUR halogenfrei, schwarzgrau RAL 7021, geschirmt, Stecker gerade M12, A-kodiert, auf freies Leitungsende, Kabellänge: 1,5 m

Produkteigenschaften

- ✔ Einfach und sicher: 100-prozentig elektrisch geprüfte steckbare Komponenten
- ✔ Unser Standard: die robuste halogenfreie PUR-Leitung
- ✔ Signale zuverlässig übertragen – 360°-Schirmung in elektromagnetisch belasteter Umgebung

Kaufmännische Daten

Verpackungseinheit	1
GTIN	4017918169039

Technische Daten

Maße

Kabellänge	1,5 m
Abmantelllänge des freien Leitungsendes	50 mm

Umgebungsbedingungen

Umgebungstemperatur (Betrieb)	-25 °C ... 90 °C (Stecker/Buchse)
Schutzart	IP65
Schutzart	IP67

Allgemein

Bemessungsstrom bei 40 °C	4 A
Bemessungsspannung	60 V
Polzahl	5
Durchgangswiderstand	≤ 5 mΩ
Isolationswiderstand	≥ 100 MΩ
Kodierung	A - Standard
Normen/Bestimmungen	M12-Steckverbinder IEC 61076-2-101
Statusanzeige	Nein
Schutzschaltung/-Bauteil	unbeschaltet
Überspannungskategorie	II
Verschmutzungsgrad	3
Steckzyklen	≥ 100

Sensor-/Aktor-Kabel - SAC-5P-M12MS/ 1,5-PUR SH - 1682728

Technische Daten

Allgemein

Anzugsdrehmoment	0,4 Nm (M12-Steckverbinder)
-------------------------	-----------------------------

Material

Brennbarkeitsklasse nach UL 94	HB
Material Kontakt	CuSn
Material Kontaktoberfläche	Ni/Au
Material Kontaktträger	TPU GF
Material Griffkörper	TPU, schwer entflammbar, selbstverlöschend
Material Rändel	Zinkdruckguss, vernickelt

Leitung

Kabeltyp	PUR halogenfrei schwarz geschirmt
Kabeltyp (Kurzzeichen)	PUR
Kabelkurzzeichen	LiF9YC11Y
UL AWM Style	20549
Leiterquerschnitt	5x 0,34 mm ² (Signalleitung)
AWG Signalleitung	22
Leiteraufbau Signalleitung	42x 0,10 mm
Aderdurchmesser inkl. Isolierung	1,27 mm ±0,02 mm (Signalleitung)
Aderfarben	braun, weiß, blau, schwarz, grau
Gesamtverseilung	5 Adern um Füller zur Seele
Schirmung	Geflecht aus verzinnnten Kupferdrähten
Optische Schirmbedeckung	85 %
Außenmantel, Farbe	schwarz RAL 9005
Kabelaußendurchmesser D	5,9 mm ± 0,2 mm
Kleinster Biegeradius, fest verlegt	29,5 mm
Kleinster Biegeradius, beweglich verlegt	59 mm (bis +60 °C)
Anzahl der Biegezyklen	4000000
Biegeradius	59 mm
Verfahrweg	10 m
Verfahrgeschwindigkeit	3 m/s
Beschleunigung	10 m/s ²
Außenmantel, Material	PUR
Material Aderisolation	PP
Material Leiter	blanke Cu-Litze
Isolationswiderstand	70 GΩ*km (bei 20 °C)
Leiterwiderstand	max. 57 Ω/km (bei 20 °C)
Nennspannung Leitung	300 V (bei 20 °C)
Prüfspannung Ader/Ader	3000 V (bei 20 °C)
Besondere Eigenschaften	schleppkettentauglich
Flammwidrigkeit	nach UL FT-2
Halogenfreiheit	nach DIN VDE 0472 Teil 815

Sensor-/Aktor-Kabel - SAC-5P-M12MS/ 1,5-PUR SH - 1682728

Technische Daten

Leitung

Sonstige Beständigkeit	hydrolyse- und mikrobienbeständig
Sonstige Beständigkeit	bedingt UV beständig nach DIN EN ISO 4892-2-A
Umgebungstemperatur (Betrieb)	-40 °C ... 80 °C (Kabel, feste Verlegung)
Umgebungstemperatur (Betrieb)	-25 °C ... 80 °C (Kabel, bewegliche Verlegung)

Klassifikationen

eCl@ss

eCl@ss 4.0	27060306
eCl@ss 4.1	27060306
eCl@ss 5.0	27061801
eCl@ss 5.1	27061801
eCl@ss 6.0	27061801
eCl@ss 7.0	27279218
eCl@ss 8.0	27279218

ETIM

ETIM 2.0	EC000830
ETIM 3.0	EC001855
ETIM 4.0	EC001855
ETIM 5.0	EC001855


UNSPSC

UNSPSC 6.01	31251501
UNSPSC 7.0901	31251501
UNSPSC 11	31251501
UNSPSC 12.01	31251501
UNSPSC 13.2	31251501

Approbationen

UL Listed / cUL Listed / GOST / GOST / cULus Listed /

Approbationsdetails

	
Nennspannung UN	125 V
Nennstrom IN	4 A
mm ² /AWG/kcmil	

Sensor-/Aktor-Kabel - SAC-5P-M12MS/ 1,5-PUR SH - 1682728

Approbationen

cUL Listed	
Nennspannung UN	125 V
Nennstrom IN	4 A
mm ² /AWG/kcmil	

GOST	
------	--

--	--

cULus Listed	
--------------	--

Zubehör

Schutzkappe

PROT-M12 FS-PA-CHAIN - 1430873



Sicherheitsverriegelung

SAC-M12-EXCLIP-M - 1558988



Leitermarker unbeschriftet

Sensor-/Aktor-Kabel - SAC-5P-M12MS/ 1,5-PUR SH - 1682728

Zubehör

PABA WH/15 - 1013151



PABA YE/15 - 1013698



PABA RD/15 - 1013944



Schildchenträger Kabel

PATG 2/15 - 1013038



PATG 3/15 - 1013041



Sensor-/Aktor-Kabel - SAC-5P-M12MS/ 1,5-PUR SH - 1682728

Zubehör

PATG 4/15 - 1013054



Bezeichnungsstift

B-STIFT - 1051993



Schneidwerkzeug

CUTFOX-S VDE - 1212207



Abisolierwerkzeug

WIREFOX SAC - 1212623



WIREFOX 10 - 1212150



Sensor-/Aktor-Kabel - SAC-5P-M12MS/ 1,5-PUR SH - 1682728

Zubehör

Drehmomentwerkzeug

TSD 04 SAC - 1208429



TSD-M 1,2NM - 1212224



Schraubwerkzeug

TSD-M SAC-BIT ADAPTER - 1212600



SAC BIT M12-D15 - 1208432



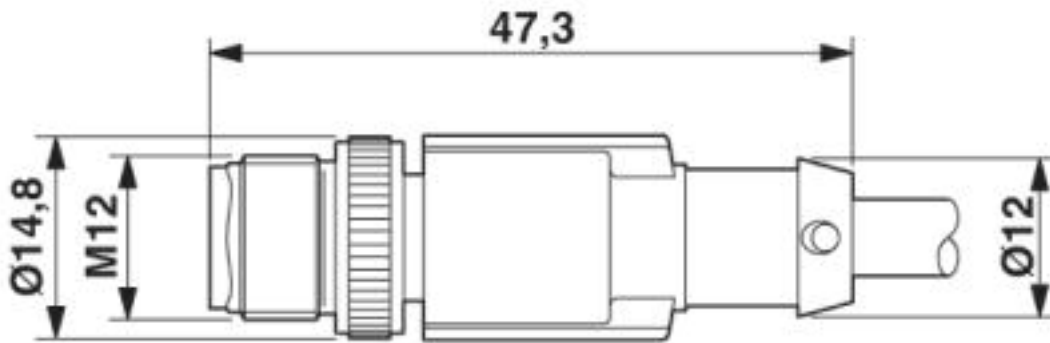
Zubehör

WIREFOX SAC-1 - 1212757

Sensor-/Aktor-Kabel - SAC-5P-M12MS/ 1,5-PUR SH - 1682728

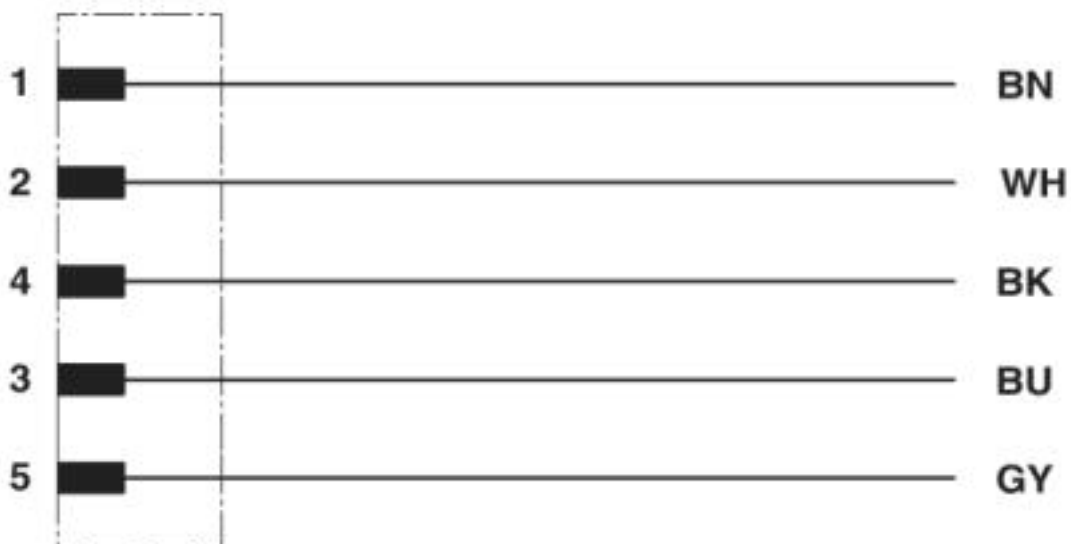
Zeichnungen

Maßzeichnung



Stecker M12 x 1, gerade, geschirmt

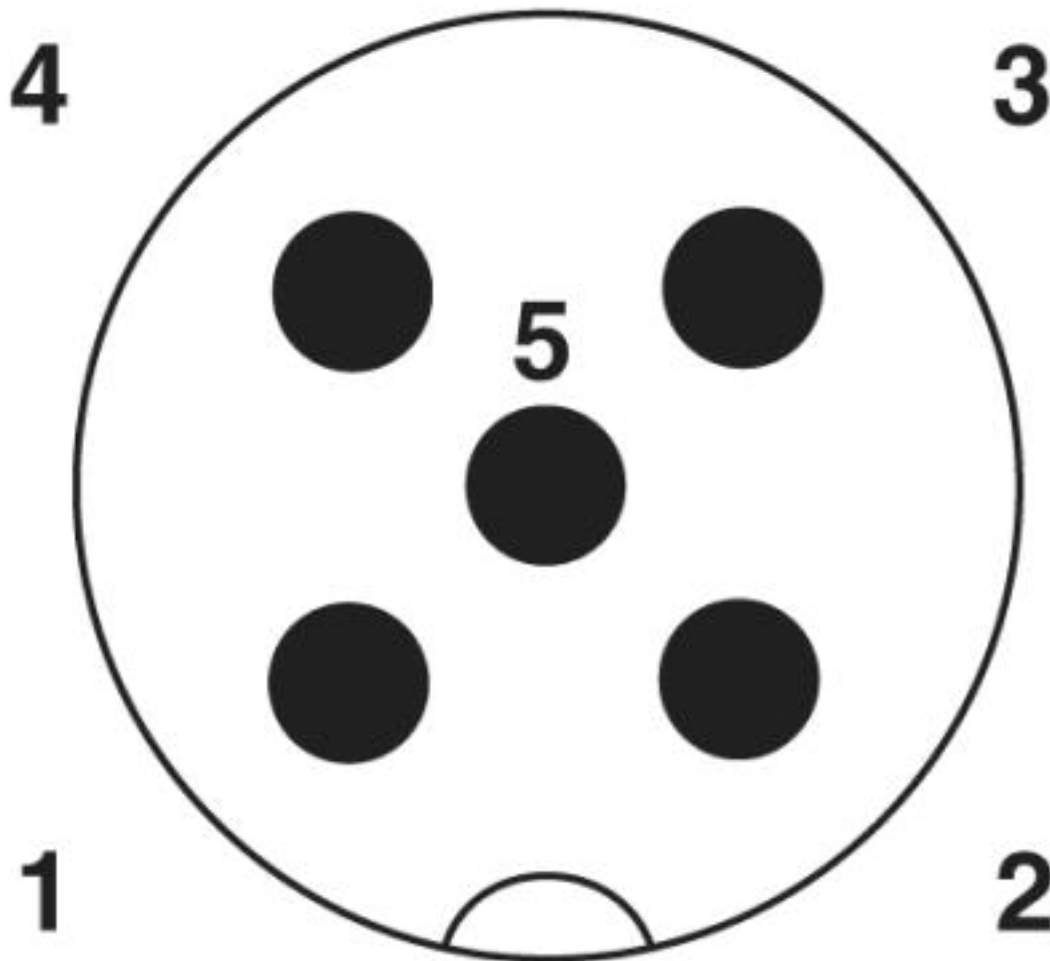
Schaltplan



Kontaktbelegung des M12-Steckers

Sensor-/Aktor-Kabel - SAC-5P-M12MS/ 1,5-PUR SH - 1682728

Schemazeichnung



Polbild M12-Stecker, 5-polig, A-kodiert, Ansicht Stiftseite

Sensor-/Aktor-Kabel - SAC-5P-M12MS/ 1,5-PUR SH - 1682728

Kabelquerschnitt



PUR halogenfrei schwarz geschirmt [PUR]

© Phoenix Contact 2013 - alle Rechte vorbehalten
<http://www.phoenixcontact.com>