

Sensor-/Aktor-Kabel - SAC-5P-MS/ 1,5-PUR/AD-2L SCO - 1435056

Bitte beachten Sie, dass die hier angegebenen Daten dem Online-Katalog entnommen sind. Die vollständigen Informationen und Daten entnehmen Sie bitte der Anwenderdokumentation. Es gelten die Allgemeinen Nutzungsbedingungen für Internet-Downloads. (<http://download.phoenixcontact.de>)



Sensor-/Aktor-Kabel, 5-polig, PUR halogenfrei, schwarz RAL 9005, Stecker gerade M12 SPEEDCON, A-kodiert, auf Ventilstecker AD (Druckschalter), mit 2 LEDs, Kabellänge: 1,5 m

Produkteigenschaften

- Einfach und sicher: 100-prozentig elektrisch geprüfte steckbare Komponenten
- Robuster Ventilsteckverbinder ohne Schutzbeschaltung
- Zeit sparen dank Installation mit SPEEDCON-Schnellverriegelung
- Unser Standard: die robuste halogenfreie PUR-Leitung



Kaufmännische Daten

Verpackungseinheit	1
GTIN	4046356413428

Technische Daten

Maße

Kabellänge	1,5 m
-------------------	-------

Umgebungsbedingungen

Umgebungstemperatur (Betrieb)	-25 °C ... 90 °C (Stecker/Buchse)
Umgebungstemperatur (Betrieb)	-20 °C ... 85 °C (Ventilstecker)
Schutzart	IP65
Schutzart	IP67

Allgemein

Bemessungsstrom bei 40 °C	4 A
Bemessungsspannung	24 V
Polzahl	5
Durchgangswiderstand	≤ 5 mΩ
Isolationswiderstand	≥ 100 MΩ
Kodierung	A - Standard
Normen/Bestimmungen	M12-Steckverbinder IEC 61076-2-101
Statusanzeige	2 LEDs
Schutzschaltung/-Bauteil	unbeschaltet

Sensor-/Aktor-Kabel - SAC-5P-MS/ 1,5-PUR/AD-2L SCO - 1435056

Technische Daten

Allgemein

Überspannungskategorie	II
Verschmutzungsgrad	3
Steckzyklen	≥ 100 (M12-Steckverbinder)
Anzugsdrehmoment	0,4 Nm (M12-Steckverbinder)
Anzugsdrehmoment	0,6 Nm (Ventilsteckverbinder)

Material

Brennbarkeitsklasse nach UL 94	V0
Material Kontakt	CuSn
Material Kontaktoberfläche	Ni/Au
Material Kontaktträger	TPU GF
Material Griffkörper	TPU
Material Kontakt Ventilstecker	CuSn
Material Kontaktoberfläche Ventilstecker	Sn
Material Kontakteinsatz Ventilstecker	PA 6
Material Gehäuse Ventilstecker	TPU
Material Rändel	Zinkdruckguss, vernickelt
Material Dichtung	TPU (Dichtung angespritzt)

Leitung

Kabeltyp	PUR halogenfrei schwarz
Kabeltyp (Kurzzeichen)	PUR
Kabelkurzzeichen	Li9Y11Y-HF
UL AWM Style	20549
Leiterquerschnitt	5x 0,5 mm ²
AWG Signalleitung	20
Leiteraufbau Signalleitung	28x 0,15 mm
Aderdurchmesser inkl. Isolierung	1,5 mm ±0,05 mm (Signalleitung)
Aderfarben	schwarz 1, schwarz 2, schwarz 3, schwarz 4, grün/gelb
Gesamtverseilung	5 Adern längsverseilt
Außenmantel, Farbe	schwarzgrau RAL 7021
Kabelaußendurchmesser D	5,3 mm ±0,02 mm
Kleinster Biegeradius, fest verlegt	26,5 mm
Kleinster Biegeradius, beweglich verlegt	53 mm
Anzahl der Biegezyklen	15000000
Biegeradius	50 mm
Verfahrweg	0,9 m
Verfahrgeschwindigkeit	5 m/s
Beschleunigung	30 m/s ²
Außenmantel, Material	PUR
Material Aderisolation	PP
Material Leiter	blanke Cu-Litze

Sensor-/Aktor-Kabel - SAC-5P-MS/ 1,5-PUR/AD-2L SCO - 1435056

Technische Daten

Leitung

Isolationswiderstand	mind. 20 MΩ*km
Leiterwiderstand	39 Ω/km (bei 20 °C)
Nennspannung Leitung	300 V
Prüfspannung Leitung	1200 V
Besondere Eigenschaften	schleppkettentauglich
Besondere Eigenschaften	silikonfrei
Besondere Eigenschaften	Frei von lackbenetzungsstörenden Substanzen
Flammwidrigkeit	nach UL-Style 20549
Halogenfreiheit	nach DIN VDE 0472 Teil 815
Ölbeständigkeit	nach DIN EN 60811-2-1
Sonstige Beständigkeit	gut beständig gegen Säuren, Laugen und Lösemittel
Sonstige Beständigkeit	hydrolyse- und mikrobienbeständig
Sonstige Beständigkeit	weitgehend ölbeständig
Sonstige Beständigkeit	bedingt UV beständig nach DIN EN ISO 4892-2-A
Umgebungstemperatur (Betrieb)	-40 °C ... 80 °C (Kabel, feste Verlegung)
Umgebungstemperatur (Betrieb)	-20 °C ... 80 °C (Kabel, bewegliche Verlegung)

Klassifikationen

eCl@ss

eCl@ss 4.0	27060306
eCl@ss 4.1	27060306
eCl@ss 5.0	27061801
eCl@ss 5.1	27061801
eCl@ss 6.0	27061801
eCl@ss 7.0	27061801
eCl@ss 8.0	27061801

ETIM

ETIM 3.0	EC001855
ETIM 4.0	EC001855
ETIM 5.0	EC001855

UNSPSC

UNSPSC 6.01	31251501
UNSPSC 7.0901	31251501
UNSPSC 11	31251501
UNSPSC 12.01	31251501
UNSPSC 13.2	31251501

Approbationen

Sensor-/Aktor-Kabel - SAC-5P-MS/ 1,5-PUR/AD-2L SCO - 1435056

Approbationen

Approbationsdetails



Zubehör

Montagematerial

SAC-V-SCREW-M3-29 KNURL - 1403779



Schraubwerkzeug

SF-BIT-PH 1-70 - 1212582



TSD-M SAC-BIT ADAPTER - 1212600



SAC BIT M12-D15 - 1208432



Schutzkappe

Sensor-/Aktor-Kabel - SAC-5P-MS/ 1,5-PUR/AD-2L SCO - 1435056

Zubehör

PROT-M12 FS-PA-CHAIN - 1430873



Sicherheitsverriegelung

SAC-M12-EXCLIP-M - 1558988



Leitermarker unbeschriftet

PABA WH/15 - 1013151



PABA YE/15 - 1013698



PABA RD/15 - 1013944



Schildchenträger Kabel

Sensor-/Aktor-Kabel - SAC-5P-MS/ 1,5-PUR/AD-2L SCO - 1435056

Zubehör

PATO 2/15 - 1013122



PATO 3/15 - 1013135



PATO 4/15 - 1013148



Bezeichnungstift

B-STIFT - 1051993



Drehmomentwerkzeug

TSD 04 SAC - 1208429



Sensor-/Aktor-Kabel - SAC-5P-MS/ 1,5-PUR/AD-2L SCO - 1435056

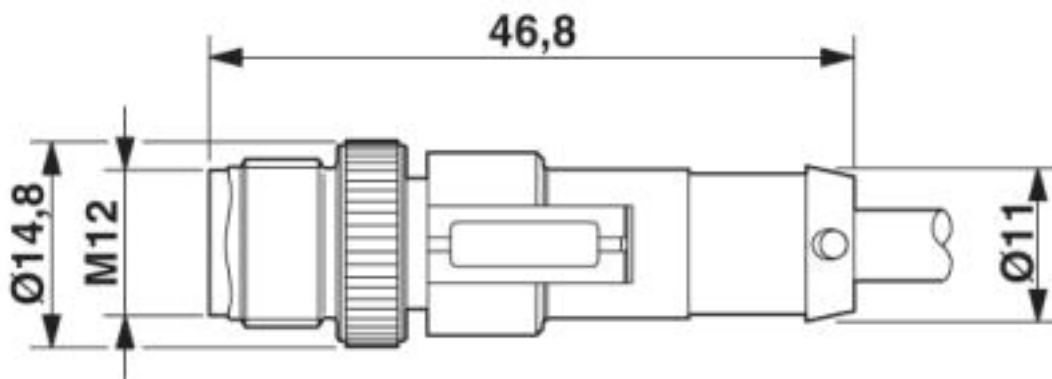
Zubehör

TSD-M 1,2NM - 1212224



Zeichnungen

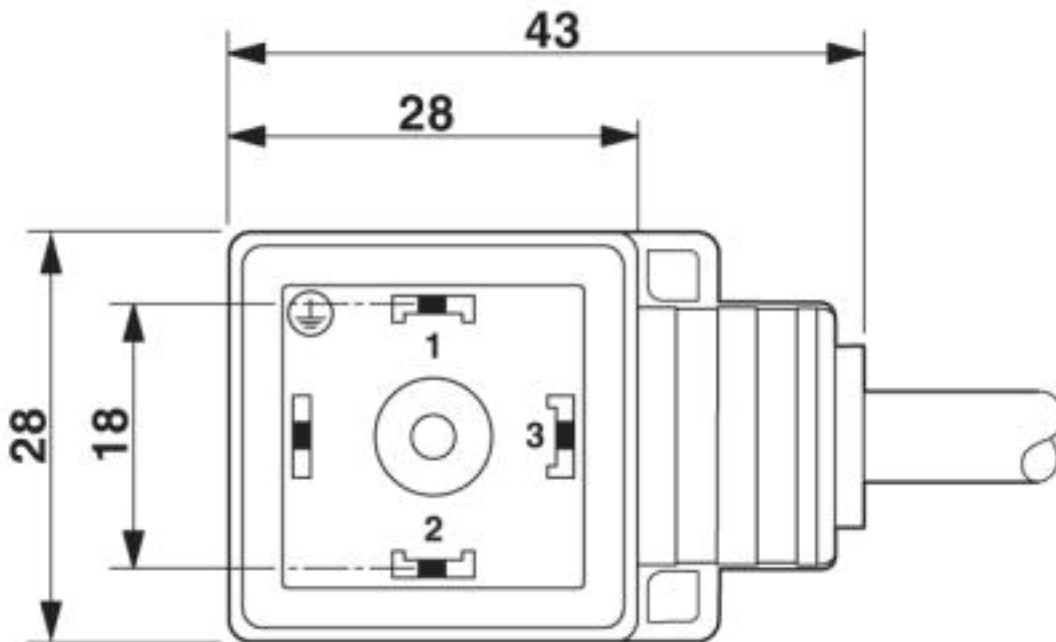
Maßzeichnung



Stecker M12-SPEEDCON, gerade

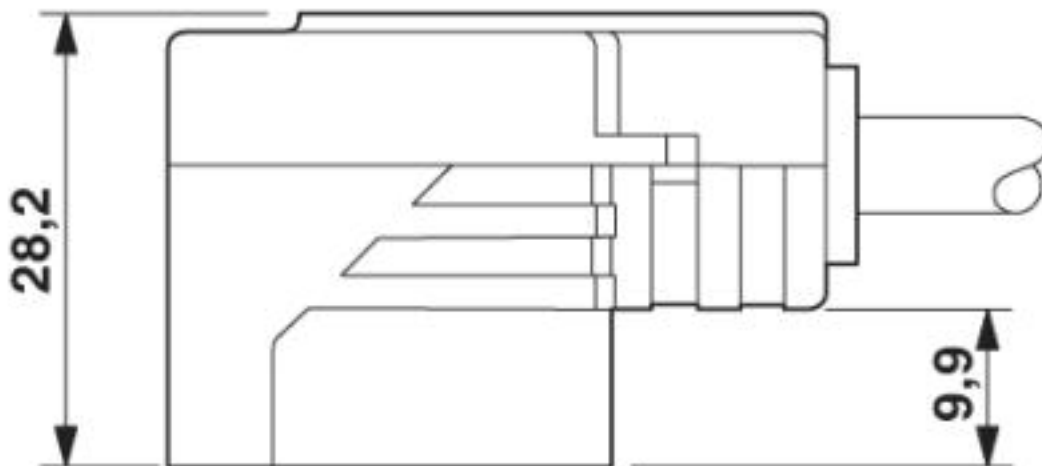
Sensor-/Aktor-Kabel - SAC-5P-MS/ 1,5-PUR/AD-2L SCO - 1435056

Maßzeichnung



Ventilstecker, Bauform AD

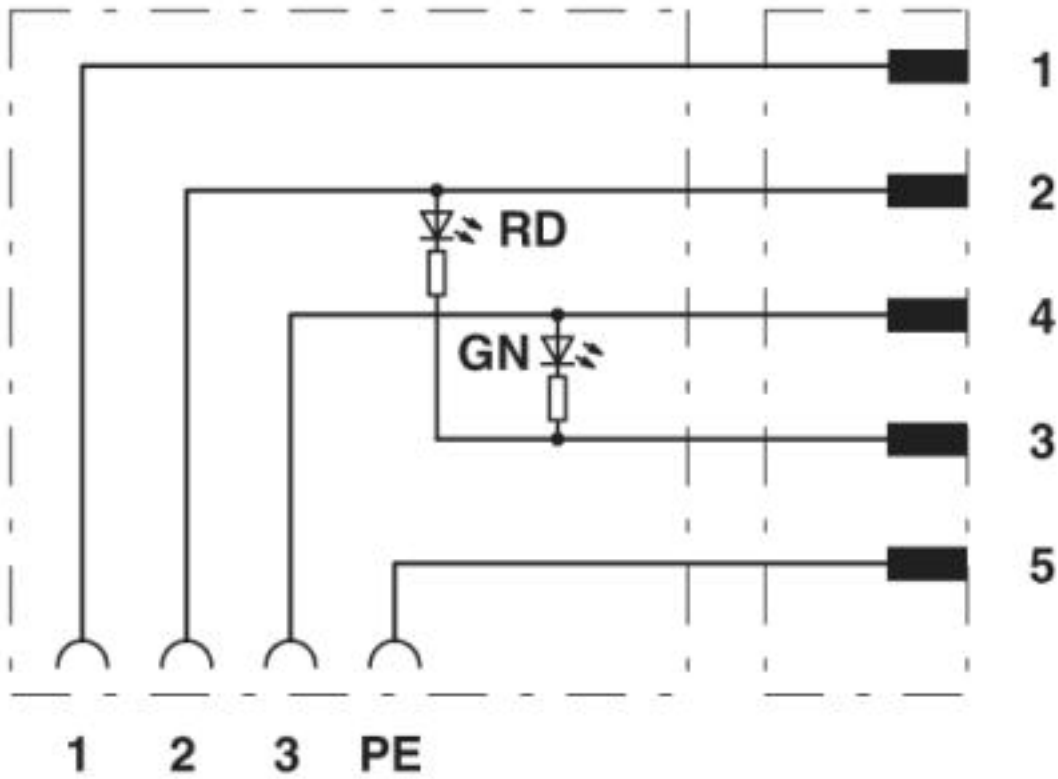
Maßzeichnung



Ventilstecker, Bauform AD, Seitenansicht

Sensor-/Aktor-Kabel - SAC-5P-MS/ 1,5-PUR/AD-2L SCO - 1435056

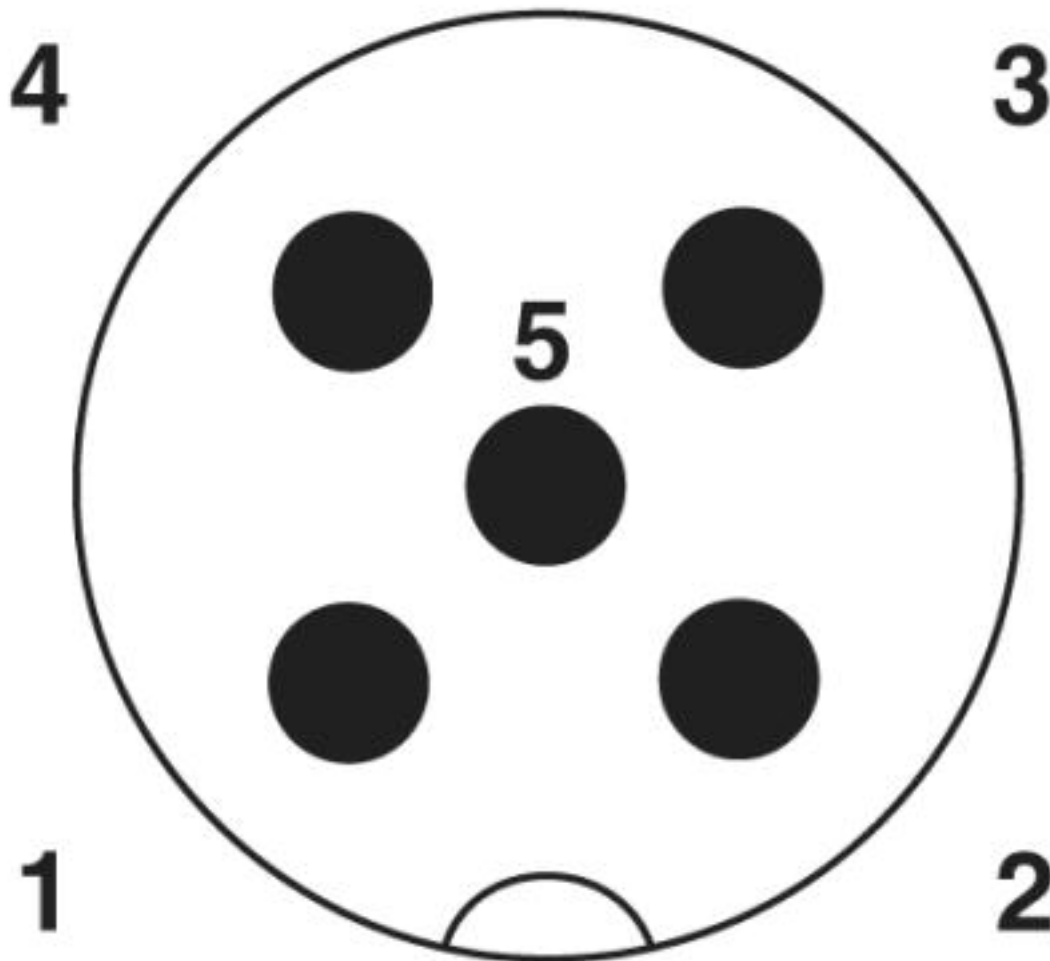
Schaltplan



Kontaktbelegung des M12-Steckers und des Ventilsteckers

Sensor-/Aktor-Kabel - SAC-5P-MS/ 1,5-PUR/AD-2L SCO - 1435056

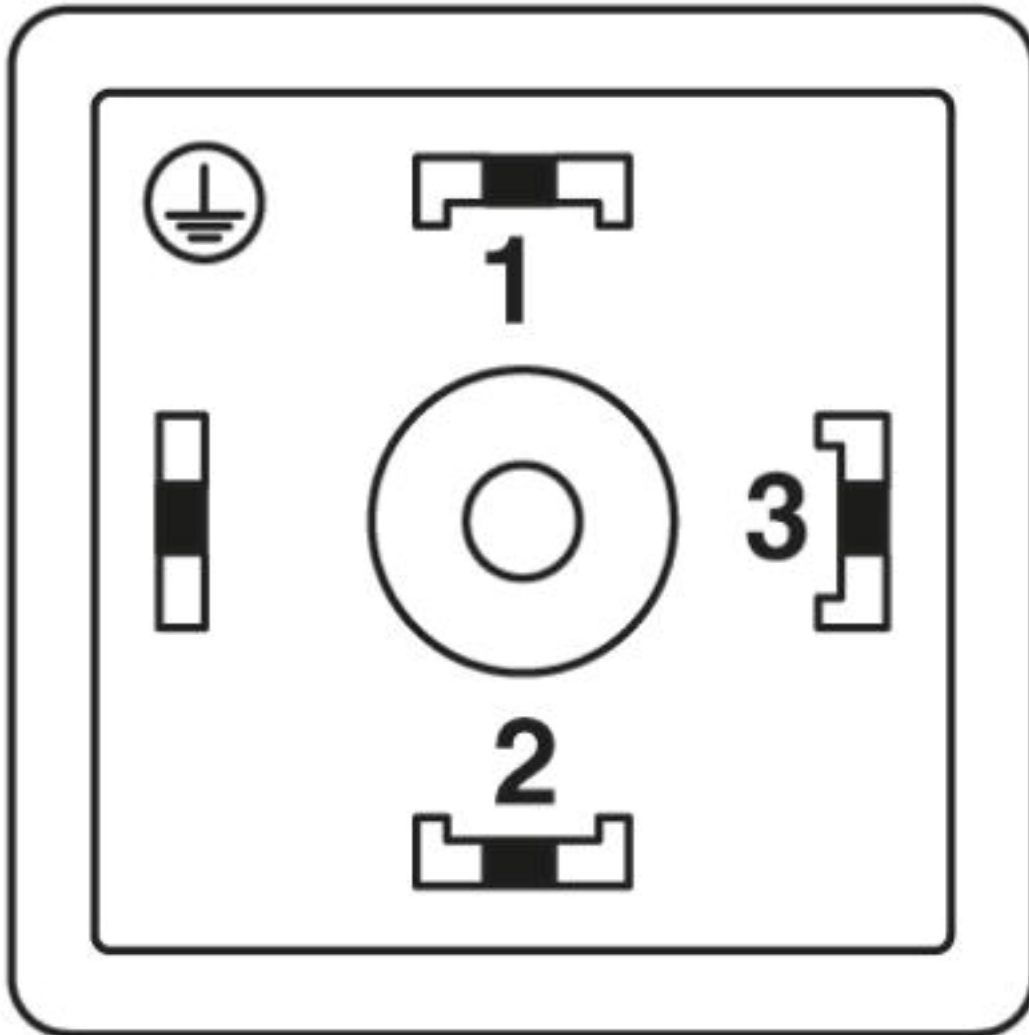
Schemazeichnung



Polbild M12-Stecker, 5-polig, A-kodiert, Ansicht Stiftseite

Sensor-/Aktor-Kabel - SAC-5P-MS/ 1,5-PUR/AD-2L SCO - 1435056

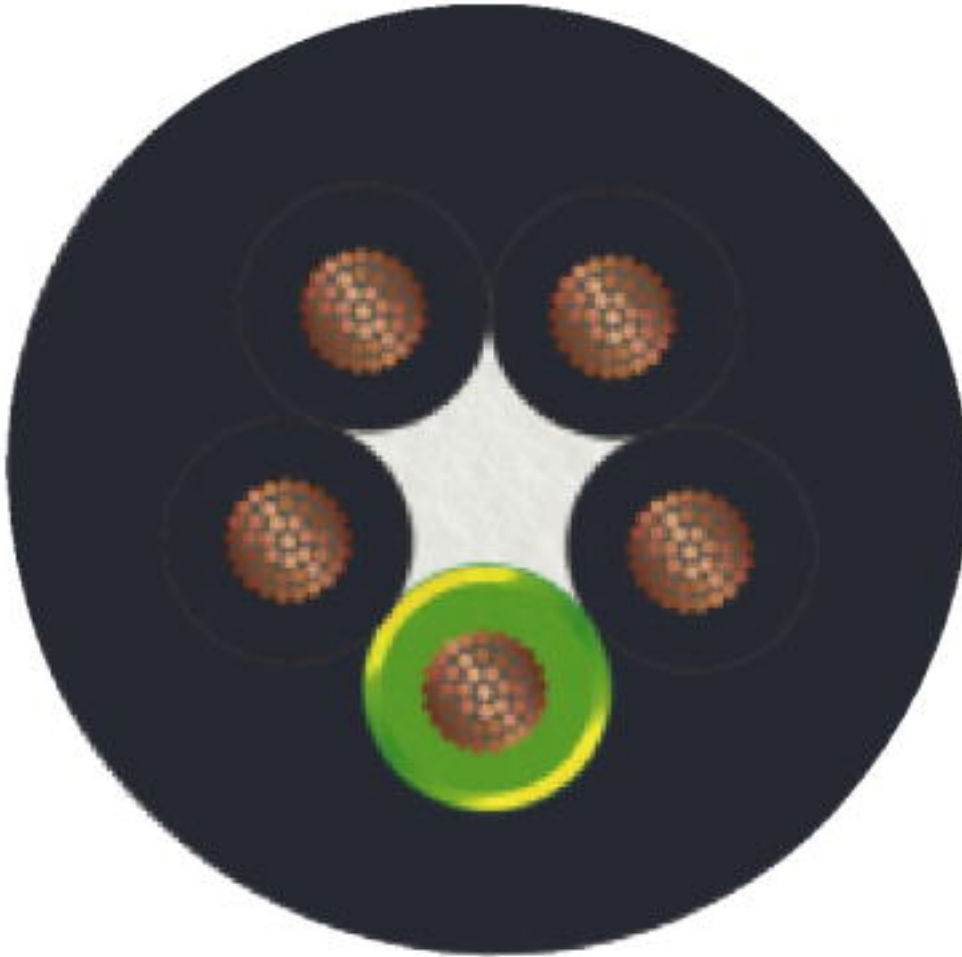
Schemazeichnung



Polbild Ventilstecker, Bauform AD

Sensor-/Aktor-Kabel - SAC-5P-MS/ 1,5-PUR/AD-2L SCO - 1435056

Kabelquerschnitt



PUR halogenfrei schwarz [PUR]

© Phoenix Contact 2013 - alle Rechte vorbehalten
<http://www.phoenixcontact.com>