

Ringkabelschuh - C-RCI 2,5/M5 - 3240024

Bitte beachten Sie, dass die hier angegebenen Daten dem Online-Katalog entnommen sind. Die vollständigen Informationen und Daten entnehmen Sie bitte der Anwenderdokumentation. Es gelten die Allgemeinen Nutzungsbedingungen für Internet-Downloads. (<http://download.phoenixcontact.de>)



Ringkabelschuh, blau, 1,5-2,5mm², M5

Produkteigenschaften

- Die Hülsen laufen konisch zu und ermöglichen so ein einfaches und korrektes Einführen des Leiters
- Die isolierten Ringkabelschuhe mit Kunststoffhülse sind hartgelötet und mit dem 'EASY ENTRY' System ausgestattet

Kaufmännische Daten

Verpackungseinheit	100
GTIN	4046356452014

Technische Daten

Maße

Länge (b)	23 mm
Breite (a)	9,5 mm
Länge Isolierstoffhülse (c)	11 mm
Innenmaß Isolierkragen (d)	4,5 mm
Abstand Mitte-Isolierstoffhülse (e)	7,3 mm
Innendurchmesser (f)	5,3 mm
Materialstärke (g)	0,8 mm

Umgebungsbedingungen

Umgebungstemperatur (Betrieb)	-20 °C ... 105 °C
--------------------------------------	-------------------

Allgemein

Farbe	blau
Abisolierlänge	8 mm
Inhaltsstoffe	halogenfrei
Brennbarkeitsklasse nach UL 94	V2
Material	Kupfer

Klassifikationen

eCl@ss

eCl@ss 4.0	27060701
-------------------	----------

Ringkabelschuh - C-RCI 2,5/M5 - 3240024

Klassifikationen

eCl@ss

eCl@ss 4.1	27060701
eCl@ss 5.0	27400201
eCl@ss 5.1	27400201
eCl@ss 6.0	27400201
eCl@ss 7.0	27400201
eCl@ss 8.0	27400201

ETIM

ETIM 2.0	EC000005
ETIM 3.0	EC000005
ETIM 4.0	EC001052
ETIM 5.0	EC001052

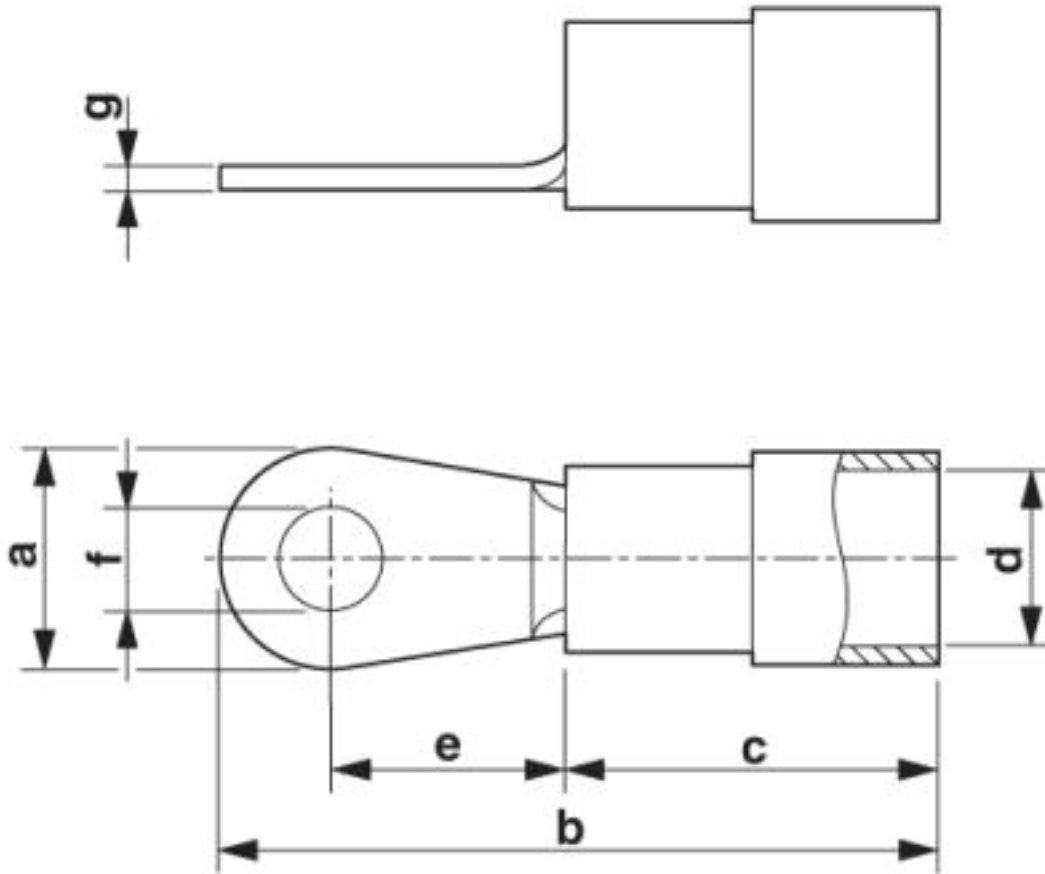
UNSPSC

UNSPSC 6.01	27113201
UNSPSC 7.0901	27121703
UNSPSC 11	27121703
UNSPSC 12.01	27121703
UNSPSC 13.2	27121703

Zeichnungen

Ringkabelschuh - C-RCI 2,5/M5 - 3240024

Maßzeichnung



© Phoenix Contact 2013 - alle Rechte vorbehalten
<http://www.phoenixcontact.com>