

Crimpkontakt - CK2,5-ED-0,75ST AG - 1663585

Bitte beachten Sie, dass die hier angegebenen Daten dem Online-Katalog entnommen sind. Die vollständigen Informationen und Daten entnehmen Sie bitte der Anwenderdokumentation. Es gelten die Allgemeinen Nutzungsbedingungen für Internet-Downloads. (<http://download.phoenixcontact.de>)



Gedrehter 2,5er Crimpkontakt, Stift-Einzelkontakt, Aderquerschnitt 0,75 mm², versilbert

Kaufmännische Daten

Verpackungseinheit	100
GTIN	4017918123390

Technische Daten

Elektrische Kennwerte

Hinweis	für HC-M-06-, HC-M-HV-, HC-M-08-, HC-M-20-, HC-A-, HC-BB-, HC-B- und HC-HV-Kontaktträger, die Güte einer Crimpverbindung wird durch die DIN EN 60 352-2 bestimmt
Durchgangswiderstand	≤ 0,003 Ω

Umgebungsbedingungen

Umgebungstemperatur (Betrieb)	-40 °C ... 125 °C
--------------------------------------	-------------------

Mechanische Kennwerte

Anschlussquerschnitt	0,75 mm ²
Anschlussquerschnitt AWG	18
Abisolierlänge der Einzelader	7,5 mm (9,5 mm bei HC-M-HV...)
Steckzyklen	≥ 500

Allgemein

Ausführung	Stift-Einzelkontakt
Serie	HC-M-06
Anschlusstechnik	Crimpanschluss
Montagehinweis	für HC-M-06-, HC-M-HV-, HC-M-08-, HC-M-20-, HC-A-, HC-BB-, HC-B- und HC-HV-Kontaktträger. Die Güte einer Crimpverbindung wird durch die DIN EN 60 352-2 bestimmt.

Materialangaben

Material Kontakt	Kupferlegierung
Material Kontaktoberfläche	versilbert

Klassifikationen

eCl@ss

Crimpkontakt - CK2,5-ED-0,75ST AG - 1663585

Klassifikationen

eCl@ss

eCl@ss 4.0	27140816
eCl@ss 4.1	27140816
eCl@ss 5.0	27143424
eCl@ss 5.1	27143424
eCl@ss 6.0	27143424
eCl@ss 7.0	27440209
eCl@ss 8.0	27440209

ETIM

ETIM 2.0	EC000438
ETIM 3.0	EC000438
ETIM 4.0	EC000438
ETIM 5.0	EC000796

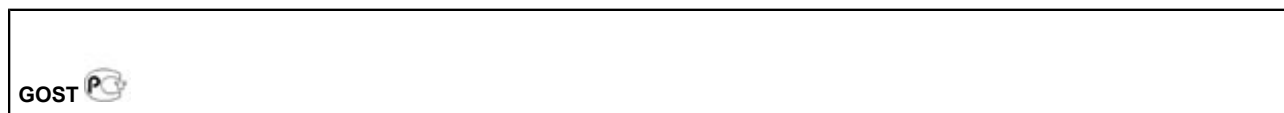
UNSPSC

UNSPSC 6.01	30211923
UNSPSC 7.0901	39121522
UNSPSC 11	39121522
UNSPSC 12.01	39121522
UNSPSC 13.2	39121522

Approbationen

UL Recognized / GOST /

Approbationsdetails



Zubehör

Montagewerkzeug

Crimpkontakt - CK2,5-ED-0,75ST AG - 1663585

Zubehör

CK1,6/2,5-MWZ - 1676734



CK2,5-EWZ - 1662722



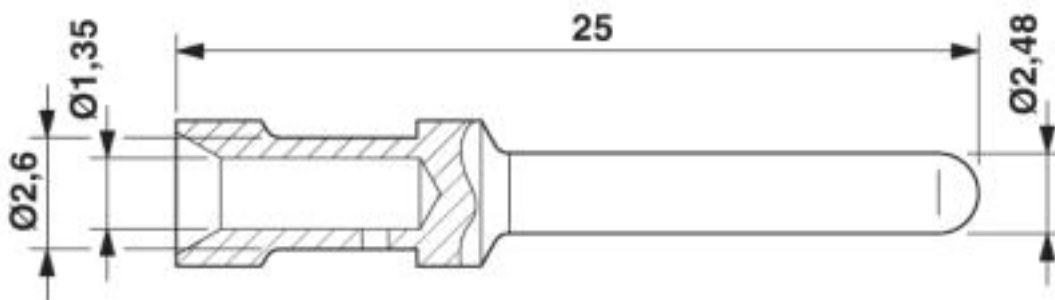
Crimpwerkzeug

CRIMPFOX-1,6/2,5-ED-4,0 - 1687419



Zeichnungen

Maßzeichnung



Maßzeichnung

© Phoenix Contact 2013 - alle Rechte vorbehalten
<http://www.phoenixcontact.com>