

# Ringkabelschuh - C-RC 16/M8 DIN - 3240096

Bitte beachten Sie, dass die hier angegebenen Daten dem Online-Katalog entnommen sind. Die vollständigen Informationen und Daten entnehmen Sie bitte der Anwenderdokumentation. Es gelten die Allgemeinen Nutzungsbedingungen für Internet-Downloads. (<http://download.phoenixcontact.de>)



Ringkabelschuh, unisoliert, 16 mm<sup>2</sup>, M8

## Produkteigenschaften

- Zur optimalen Verdrimpfung stehen Ihnen die CRIMPFOX-RC... Werkzeuge aus unserem CRIMPFOX Quetschzangen-Programm zur Verfügung
- Die Ringkabelschuhe ohne Kunststoffhülse bestehen aus hochwertigem Elektrolytkupfer mit galvanischer Verzinnung für einen maximalen Korrosionsschutz
- Die hartgelötete Presszone ermöglicht höchste Leiterauszugswerte

## Kaufmännische Daten

<b>Verpackungseinheit</b>	100
<b>GTIN</b>	4046356453134

## Technische Daten

### Maße

<b>Länge (b)</b>	29 mm
<b>Breite (a)</b>	14 mm
<b>Länge Isolierstoffhülse (c)</b>	10 mm
<b>Innenmaß Isolierkragen (d)</b>	5,8 mm
<b>Abstand Mitte-Isolierstoffhülse (e)</b>	12 mm
<b>Innendurchmesser (f)</b>	8,4 mm
<b>Materialstärke (g)</b>	1,2 mm

### Umgebungsbedingungen

<b>Umgebungstemperatur (Betrieb)</b>	110 °C
--------------------------------------	--------

### Allgemein

<b>Farbe</b>	silberfarben
<b>Abisolierlänge</b>	13 mm
<b>Material</b>	Kupfer

## Klassifikationen

eCl@ss

<b>eCl@ss 4.0</b>	27060701
-------------------	----------

# Ringkabelschuh - C-RC 16/M8 DIN - 3240096

## Klassifikationen

### eCl@ss

eCl@ss 4.1	27060701
eCl@ss 5.0	27400201
eCl@ss 5.1	27400201
eCl@ss 6.0	27400201
eCl@ss 7.0	27400201
eCl@ss 8.0	27400201

### ETIM

ETIM 2.0	EC000005
ETIM 3.0	EC000005
ETIM 4.0	EC001052
ETIM 5.0	EC001052

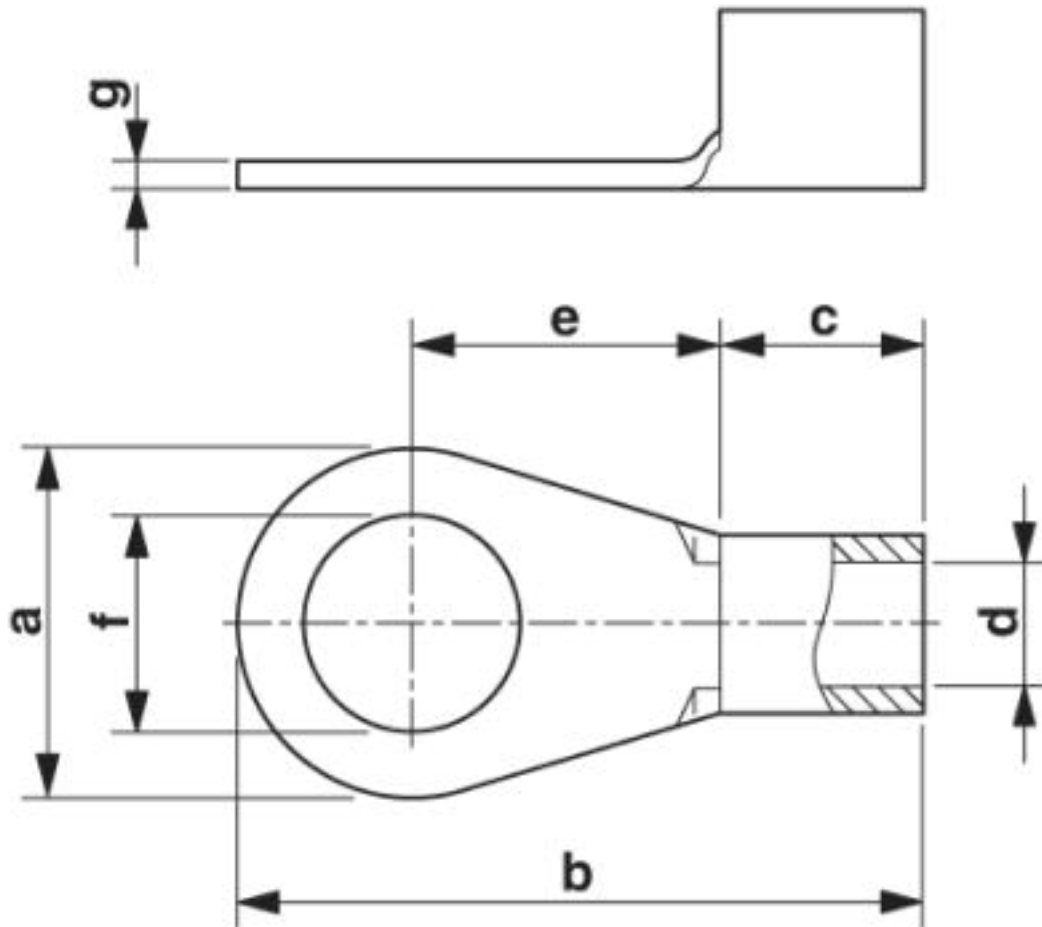
### UNSPSC

UNSPSC 6.01	30211923
UNSPSC 7.0901	27121703
UNSPSC 11	27121703
UNSPSC 12.01	27121703
UNSPSC 13.2	27121703

## Zeichnungen

# Ringkabelschuh - C-RC 16/M8 DIN - 3240096

Maßzeichnung



© Phoenix Contact 2013 - alle Rechte vorbehalten  
<http://www.phoenixcontact.com>