

Bussystem-Steckverbinder - SACC-M12MSD-4CON-PG 7-SH - 1521258

Bitte beachten Sie, dass die hier angegebenen Daten dem Online-Katalog entnommen sind. Die vollständigen Informationen und Daten entnehmen Sie bitte der Anwenderdokumentation. Es gelten die Allgemeinen Nutzungsbedingungen für Internet-Downloads. (<http://download.phoenixcontact.de>)



Bus-Systemsteckverbinder, Stecker, gerade, 4-polig, M12 geschirmt, D-kodiert, Schraubanschluss, Metallrändel, Kabelverschraubung Pg7

Produkteigenschaften

- Sicherer Einsatz im Feld durch hohe Schutzarten
- Flexibel: Steckverbinder für die Konfektionierung vor Ort
- Schraubanschluss: bewährte Anslusstechnik für eine große Auswahl unterschiedlicher Leiter
- Signale zuverlässig übertragen - 360°-Schirmung in elektromagnetisch belasteter Umgebung



Kaufmännische Daten

Verpackungseinheit	1
GTIN	4017918968601

Technische Daten

Mechanische Kennwerte

Normen/Bestimmungen	M12-Steckverbinder IEC 61076-2-101
Polzahl	4
Geschirmt	ja
Steckzyklen	≥ 100
Anschlussart	Schraubanschluss
Anschlussquerschnitt	0,25 mm ² ... 0,75 mm ²
Anschlussquerschnitt AWG	24 ... 18

Umgebungsbedingungen

Umgebungstemperatur (Betrieb)	-40 °C ... 85 °C
Schutzart	IP67

Materialangaben

Brennbarkeitsklasse nach UL 94	HB
Material Kontaktträger	PA 66
Material Kontakt	CuZn
Material Kontaktoberfläche	Au

Bussystem-Steckverbinder - SACC-M12MSD-4CON-PG 7-SH - 1521258

Technische Daten

Materialangaben

Material Verschraubung	Messing, vernickelt
Material Dichtung	NBR

Elektrische Kennwerte

Polzahl	4
Nennspannung U_N	60 V
Nennstrom I_N	4 A
Übertragungseigenschaften (Kategorie)	CAT5 (IEC 11801:2002), CAT5e (TIA 568B:2001)
Überspannungskategorie	II
Verschmutzungsgrad	3

Klassifikationen

eCl@ss

eCl@ss 4.0	27140815
eCl@ss 4.1	27140815
eCl@ss 5.0	27143423
eCl@ss 5.1	27143423
eCl@ss 6.0	27143423
eCl@ss 7.0	27449001
eCl@ss 8.0	27449001

ETIM

ETIM 2.0	EC001121
ETIM 3.0	EC002062
ETIM 4.0	EC002062
ETIM 5.0	EC002062

UNSPSC

UNSPSC 6.01	31251501
UNSPSC 7.0901	31251501
UNSPSC 11	31251501
UNSPSC 12.01	31251501
UNSPSC 13.2	31251501

Approbationen

GOST /

Approbationsdetails

Bussystem-Steckverbinder - SACC-M12MSD-4CON-PG 7-SH - 1521258

Approbationen



Zubehör

Drehmomentwerkzeug

TSD 04 SAC - 1208429



TSD-M 1,2NM - 1212224



Schraubwerkzeug

SACC BIT M12-D20 - 1208445



TSD-M SAC-BIT ADAPTER - 1212600



Schutzkappe

Bussystem-Steckverbinder - SACC-M12MSD-4CON-PG 7-SH - 1521258

Zubehör

PROT-M12 FS-PA-CHAIN - 1430873



Kabel Meterware

SAC-4P-100,0-PUR/SH-0,25 - 1535794



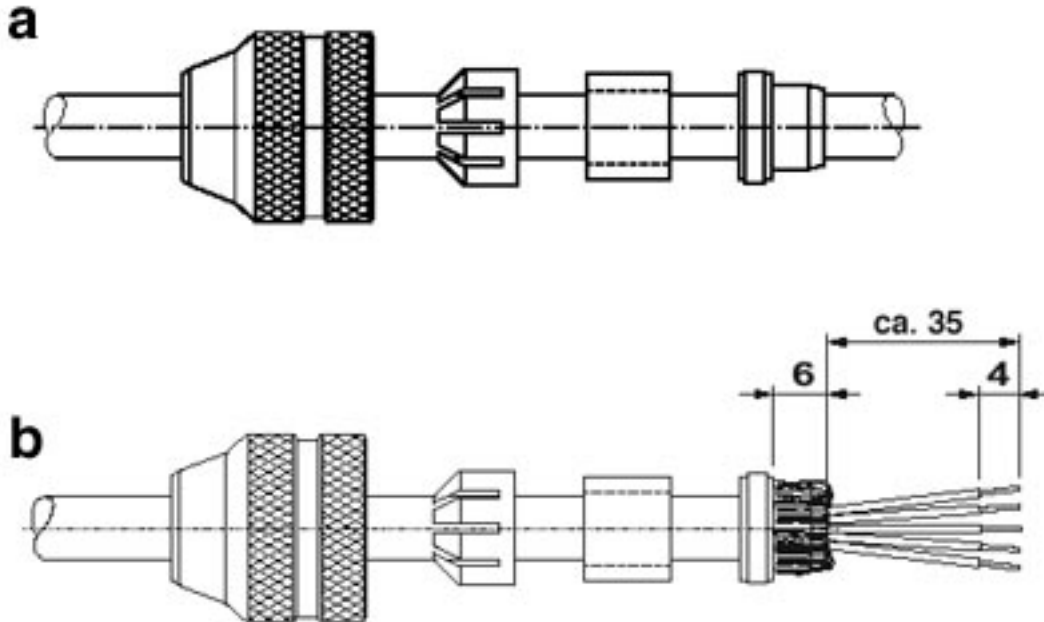
SAC-4P-100,0-PUR/SH-0,34 - 1501715



Zeichnungen

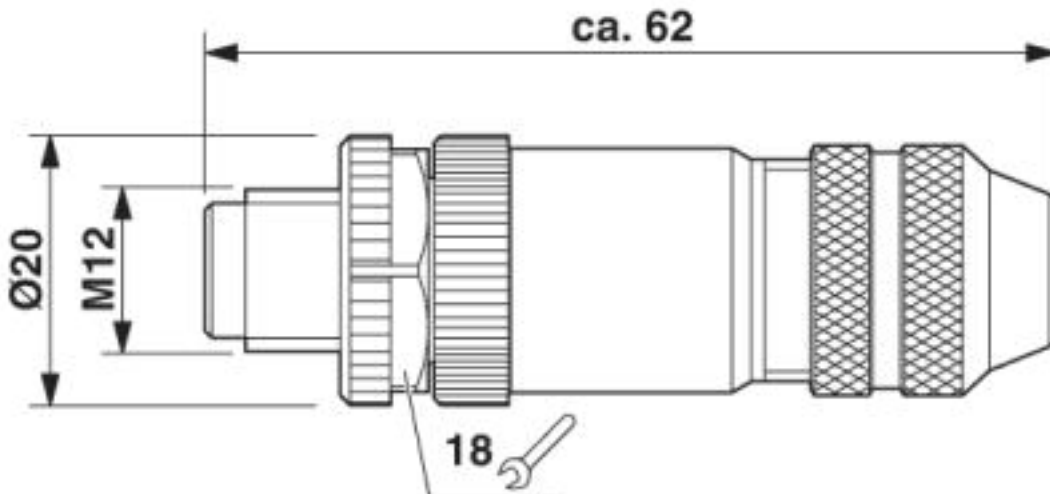
Bussystem-Steckverbinder - SACC-M12MSD-4CON-PG 7-SH - 1521258

Funktionszeichnung



Montagereihenfolge von M12-Stecker / Buchse und Leitung = Teile auffädeln = Abisolieren, Schirm aufweiten und um den Schirmring legen, überstehendes Geflecht abschneiden. Adern durch das Gehäuse fädeln. Schirmring, Dichtring, Klemmkorb montieren. Druckschraube andrehen um das Kabel zu fixieren. Adern anschrauben. Stecker-/ Buchsenteil montieren. Druckschraube fest anziehen.

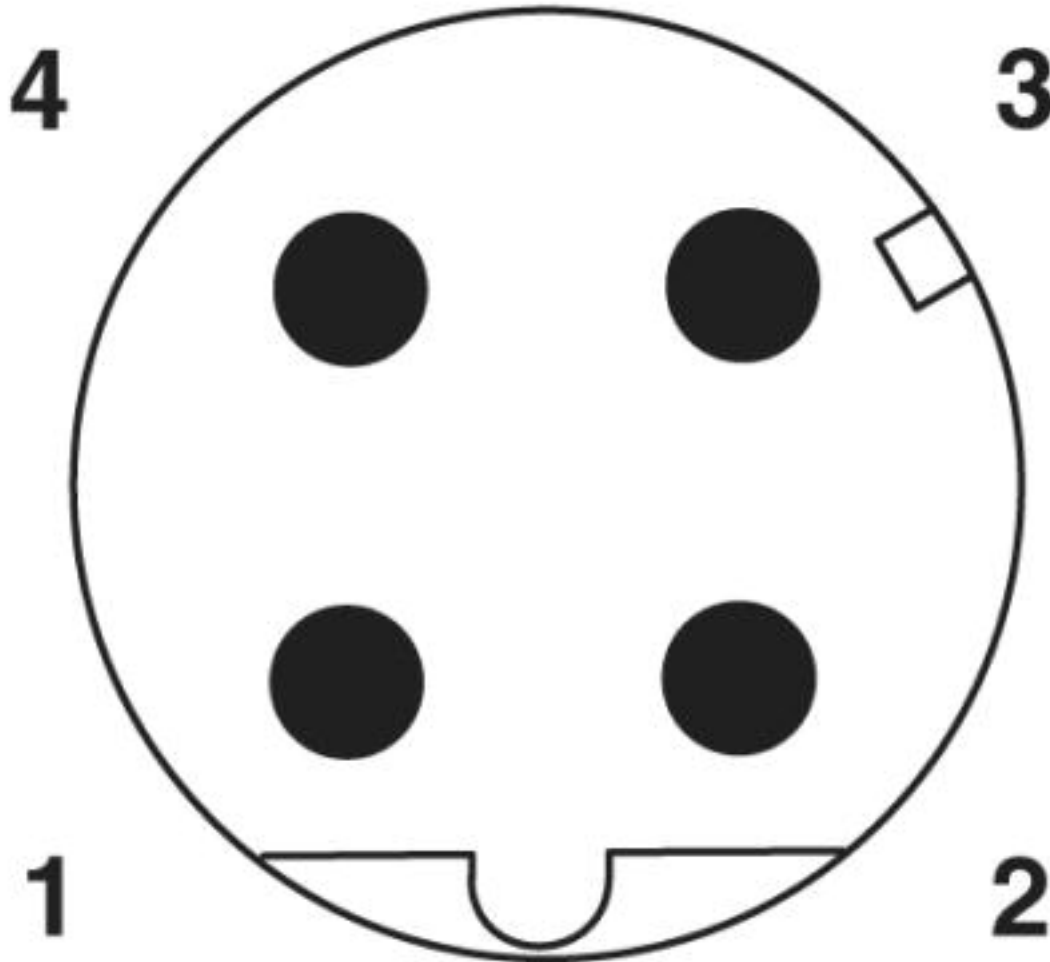
Maßzeichnung



Stecker M12 x 1, gerade, geschirmt

Bussystem-Steckverbinder - SACC-M12MSD-4CON-PG 7-SH - 1521258

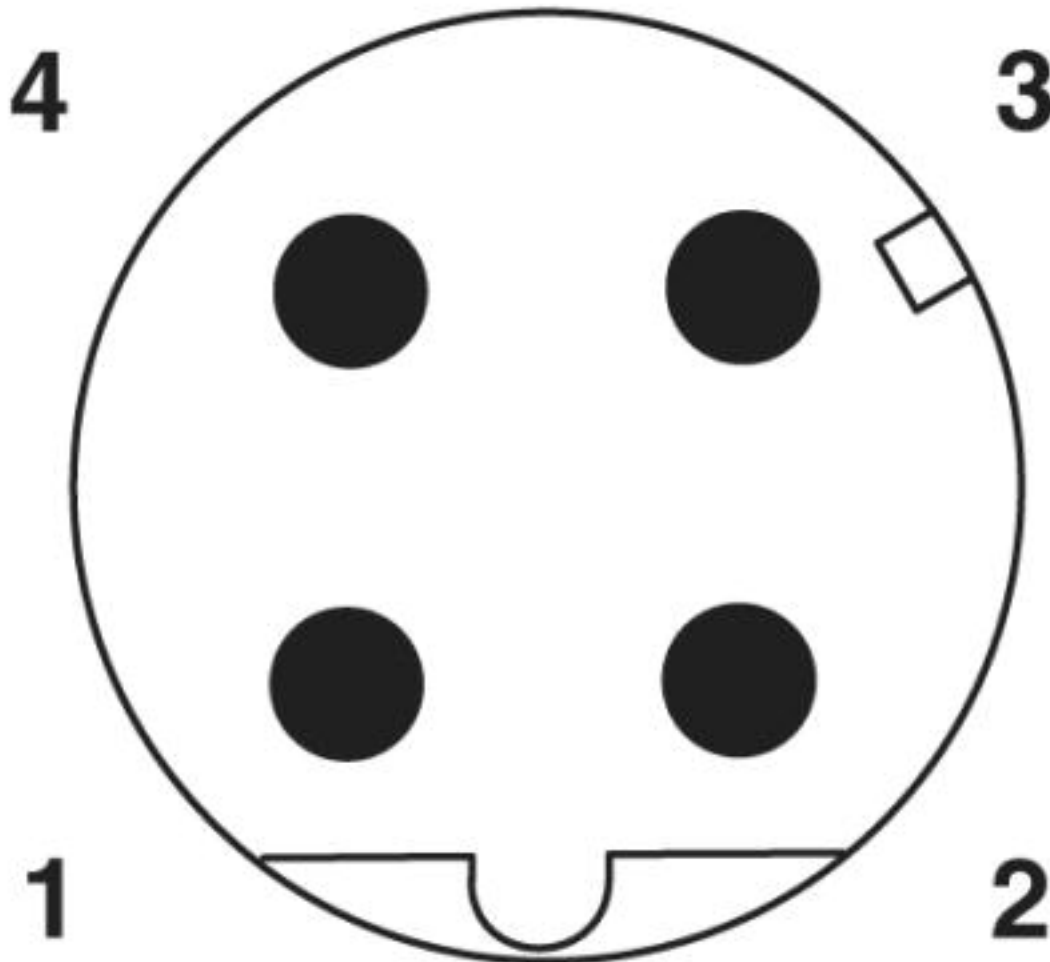
Schemazeichnung



Polbild M12-Stecker, 4-polig, D-kodiert, Ansicht Stiftseite

Bussystem-Steckverbinder - SACC-M12MSD-4CON-PG 7-SH - 1521258

Schemazeichnung



Polbild M12-Stecker, 4-polig, D-kodiert, Ansicht Stiftseite

© Phoenix Contact 2013 - alle Rechte vorbehalten
<http://www.phoenixcontact.com>